

UNIVERSIDAD DE ORIENTE
NÚCLEO DE ANZOÁTEGUI
ESCUELA DE INGENIERÍA Y CIENCIAS APLICADAS
DEPARTAMENTO DE ELECTRICIDAD



ESTUDIO DE LA FACTIBILIDAD DEL USO DE ENERGÍAS ELÉCTRICAS
ALTERNATIVAS EN EL SUR-OESTE DE LA ISLA DE MARGARITA, ESTADO
NUEVA ESPARTA

REALIZADO POR:
GUERRA MAESTRACCI VICTORIA DEL VALLE
C.I. 18.128.567

TRABAJO DE GRADO PRESENTADO ANTE LA UNIVERSIDAD DE ORIENTE
COMO REQUISITO PARCIAL PARA OPTAR AL TÍTULO DE:
INGENIERO ELECTRICISTA

PUERTO LA CRUZ, MAYO 2010

UNIVERSIDAD DE ORIENTE
NÚCLEO DE ANZOÁTEGUI
ESCUELA DE INGENIERÍA Y CIENCIAS APLICADAS
DEPARTAMENTO DE ELECTRICIDAD



ESTUDIO DE LA FACTIBILIDAD DEL USO DE ENERGÍAS ELÉCTRICAS
ALTERNATIVAS EN EL SUR-OESTE DE LA ISLA DE MARGARITA, ESTADO
NUEVA ESPARTA

ASESORES

Ing. Verena Mercado
Asesor Académico

Ing. Edmundo Minguet
Asesor Industrial

PUERTO LA CRUZ, MAYO 2010

UNIVERSIDAD DE ORIENTE
NÚCLEO DE ANZOÁTEGUI
ESCUELA DE INGENIERÍA Y CIENCIAS APLICADAS
DEPARTAMENTO DE ELECTRICIDAD



ESTUDIO DE LA FACTIBILIDAD DEL USO DE ENERGÍAS ELÉCTRICAS
ALTERNATIVAS EN EL SUR-OESTE DE LA ISLA DE MARGARITA, ESTADO
NUEVA ESPARTA

JURADO

El jurado hace constar que se asignó a la presente tesis la calificación de:

Ing. Verena Mercado
Asesor Académico

Ing. Manuel Maza
Jurado Principal

Ing. Luis Suárez
Jurado Principal

PUERTO LA CRUZ, MAYO 2010

RESOLUCIÓN

De acuerdo al artículo 41 del reglamento de Trabajo de Grado de la Universidad de Oriente: “Los trabajos de grados son de exclusiva propiedad de la Universidad y solo podrán ser utilizado a otros fines con el consentimiento del Consejo de Núcleo respectivo, quien lo participará al Consejo Universitario”.

DEDICATORIA

A mis padres y hermanos

A quienes amo y doy gracias a dios

Por tenerlos a mi lado.

AGRADECIMIENTOS

A la profesora Verena Mercado por compartir su experiencia en el desarrollo de esta investigación. Sus orientaciones fueron precisas, oportunas y muy importantes en la realización de este proyecto.

Al Ing. Edmundo Minguet por darme la oportunidad de crecer y desarrollarme profesionalmente, mi más sincera gratitud por el apoyo prestado.

A los profesores del departamento de electricidad de la Universidad de Oriente por siempre tener la mejor disposición de orientar e impartir sus conocimientos.

A mis grandes amigas y compañeras Yasi y Adriana, por todo su apoyo y comprensión durante estos años de mi carrera.

RESUMEN

El estudio de las energías alternativas constituye una opción importante debido a la complejidad y diversidad de problemas ocasionados por la crisis de energía eléctrica que atraviesa el país. Dado que el suroeste de la Isla de Margarita presenta características que en observaciones a priori permiten considerarla como una zona con potencial para el posible desarrollo de energías alternativas. En este contexto se planteó realizar el presente estudio para determinar las posibilidades de instalar fuentes de energía eléctrica diferentes a las convencionales (en el caso de Margarita termoeléctricas). En este sentido se partió de considerar en primer lugar un diagnóstico como marco de referencia de las condiciones y necesidades actuales de energía eléctrica en la zona objeto de investigación, para luego hacer una revisión de las fuentes de energías alternativas que mejor se adapten de acuerdo con la naturaleza del suroeste de Margarita. Lo que arrojó como resultado que en este momento y de acuerdo con las expectativas de la investigación, tiene total pertinencia la energía eólica. En consecuencia se llevó a cabo la identificación de la zona en la cual existen las mejores condiciones para la implantación del sistema de generación. Esto a su vez requirió del análisis del impacto ambiental, empleándose para tales efectos el software RIAM (del inglés “Rapid Impact Assessment Matrix”) el cual se basa en una metodología de “criterios de valoración” conformada por una matriz interactiva para la evaluación rápida, obteniéndose un mínimo (casi nulo) impacto negativo sobre el medio ambiente, debido a la ausencia de emisiones de dióxido de carbono (CO₂), lo que hace justificable desde el punto de vista ambiental la utilización de la energía eólica. Finalmente se abordó el estudio de factibilidad técnico-económico el cual, indica que aun y cuando en el corto plazo la inversión supera las ganancias esto no significa pérdidas ya que a largo plazo mostrará rentabilidad, dado el ahorro de combustible para la producción de electricidad en la zona.

NOMENCLATURA USADA

Gw: Gigavatios

Gwh: Gigavatios horas

Mw: Megavatios

Mwh: Megavatios horas

h: Horas.

Kw: Kilovatios

Kw/m²: Kilovatio por metros cuadrados

W: Vatios

Wp: Vatios pico

v: Voltios

KV: Kilovoltios

m: Metros

m/s: Velocidad

Ha: Hectáreas

Tn: Toneladas

T: Período

f: Frecuencia

V: Velocidad

t: Temperatura

°C: Grados Centígrados

hms: Horas de máximo sol

V_e(Z_r): Velocidad estacionaria que se desea conocer a la altura Z.

z: Altura a la cual se desea conocer la velocidad del viento.

V_e(Z_r): Velocidad estacionaria que se conoce, a una altura Z_r (Altura de referencia)

Z_r: Altura de referencia (altura a la cual se conoce la velocidad del viento)

Z₀: Factor de rugosidad de la superficie

SSE: Surface Meteorology and Solar Energy

INDICE GENERAL

RESOLUCIÓN	iv
DEDICATORIA	v
AGRADECIMIENTOS	vi
RESUMEN.....	vii
NOMENCLATURA USADA	viii
INDICE GENERAL	x
INDICE DE FIGURAS.....	xiv
INDICE DE TABLAS	xvii
CAPÍTULO I.....	xx
INTRODUCCIÓN	20
1.1 Mj ingeniería c.a.	20
1.1.1 Misión y Visión.....	20
1.1.2 Instalaciones Operativas.....	21
1.1.3 Organización.....	21
1.1.4 Experiencia.....	23
1.2 Planteamiento del problema.....	23
1.3 Alcance.....	25
1.4 Objetivos.....	26
1.4.1 Objetivo General.....	26
1.4.2 Objetivos Específicos.....	26
1.5 Justificación.....	26
1.6 Limitaciones.....	27
1.7 Metodología.....	27
1.7.1 Nivel de la Investigación.....	27
1.7.2 Diseño de la Investigación.....	28
1.7.3 Técnicas e Instrumentos de Recolección de Datos.....	28

CAPÍTULO II	29
MARCO TEÓRICO	29
2.1 Antecedentes de la investigación.	29
2.2 Referencias teoricas.	31
2.2.1 Centrales de generación.	31
2.2.1.1 Centrales Eléctricas de Energías Renovables.	33
2.3 Bases legales y regulatorias para la generación de electricidad a través de sistemas alternativos renovables.	46
2.3.1 Protocolo de Kyoto.	46
2.3.2 Proyecto Nacional Simón Bolívar Primer Plan Socialista –PPS- “Desarrollo Económico y Social de la Nación” 2007-2013. Caracas, Septiembre.....	47
2.4 Energía eólica.....	48
2.4.1 Generalidades Sobre el Viento.....	49
2.4.2 Fuerza de Coriolis.	50
2.4.3 Fuerzas Actuantes sobre el Viento.	52
2.4.4 Circulación General del Viento.....	54
2.4.5 Efectos Locales	56
2.4.6 Potencial Eólico	58
2.4.7 La Ley de Betz	60
2.4.8 Variación de la Velocidad del Viento con la Altura	60
2.4.9 Turbulencia del Viento y Obstáculos.	62
2.4.10 Frecuencia del Viento.	64
2.4.11 Frecuencia Acumulada.....	65
2.4.12 Probabilidad de Weibull.....	65
2.4.13 Dirección del Viento.	67
2.4.14 Sector.	67
2.4.15 Rosa de Vientos.	68
2.4.16 Rosa de Frecuencias.....	70
2.4.17 Instrumentación.....	72

2.4.18 Aerogeneradores.	75
2.4.18.1 Arquitectura de los Aerogeneradores.....	76
2.4.18.2 Aerogeneradores de Eje Vertical.	77
2.4.18.3 Aerogeneradores de Eje Horizontal.	79
2.5 Energía solar.	102
2.5.1 La Constante Solar.	102
2.5.2 Características y Conceptos Básicos de la Energía Solar Fotovoltaica.	104
2.5.2.1 Conceptos Básicos.	106
2.5.2.2 Usos y Aplicaciones de la Energía Solar Fotovoltaica.	107
2.5.2.3 Sistemas Aislados de la Red Eléctrica.	107
2.5.3 Principales Componentes de los Sistemas Solares Fotovoltaicos.....	117
2.5.3.1 Módulo Fotovoltaico.....	117
2.5.3.2 Acumuladores.	119
2.5.3.3 Reguladores de Carga.	119
2.5.3.4 Onduladores.	120
CAPÍTULO III.....	121
CONDICIONES ACTUALES DEL SISTEMA ELÉCTRICO Y ESTUDIO DE LAS FUENTES DE ENERGÍA ADAPTABLES A LA ISLA DE MARGARITA.....	121
3.1 Sistema eléctrico del estado Nueva Esparta.....	121
3.1.1 Generación.	122
3.1.2 Transmisión.....	123
3.1.3 Sub-transmisión.	125
3.1.4 Distribución.....	126
3.1.5 Capacidad de Transformación.....	127
3.1.6 Nuevas Instalaciones.....	129
3.1.7 Demanda	130
3.2 Estudio de las posibles fuentes de energía alternativa para el suroeste de la isla de margarita.....	132
3.2.1 Energía eólica.....	135

3.2.1.1 Zonas Potenciales para la Ubicación de los Aerogeneradores.....	150
3.2.1.2 Selección del Aerogenerador que Mejor se Adapte a las Condiciones del Lugar de Implantación.....	163
3.2.1.3 Disposición de los Aerogeneradores Seleccionados.	174
3.2.1.4 La Propuesta Final.....	176
3.2.2 Energía solar.	178
CAPÍTULO IV	189
IMPACTO AMBIENTAL Y ESTUDIO TÉCNICO-ECONÓMICO	189
4.1 Impacto ambiental.....	189
4.1.1 Introducción.	190
4.1.2 Objetivos del Estudio de Impacto Ambiental.	190
4.1.3 Marco Jurídico del Estudio del Impacto Ambiental.	191
4.2 Factibilidad tecnico-económica para la aplicación de la energía eólica.	200
4.2.1 Energía Eólica en la Actualidad.....	201
4.2.2 Costo de Utilización de la Energía Eólica.....	203
4.2.2.1 Costo de La Propuesta.....	207
CONCLUSIONES	213
RECOMENDACIONES	216
BIBLIOGRAFÍA	218

INDICE DE FIGURAS

Figura 1.1 Ubicación Geográfica de las Oficinas de MJ Ingeniería C.A.....	21
Figura 1.2 Organigrama Funcional de MJ Ingeniería C.A.	22
Figura 2.1 Estructura Convencional de los Sistemas Eléctricos. ^[7]	32
Figura 2.2 Esquema de Funcionamiento de una Central Hidroeléctrica. ^[9]	35
Figura 2.3 Turbina Hidráulica y Generador Eléctrico. ^[9]	35
Figura 2.4 Central Hidroeléctrica Simón Bolívar. ^[10]	37
Figura 2.5 Central Mareomotriz. ^[9]	38
Figura 2.6 Esquema de cómo trabaja una planta de biomasa. ^[7]	39
Figura 2.7 Esquema de funcionamiento del área de captación de una central solar de concentración en torre. ^[8]	41
Figura 2.8 Generación de electricidad en una Central Solar de Torre. ^[8]	43
Figura 2.9 Panel Fotovoltaico. ^[8]	44
Figura 2.10 Esquema de una Central Eólica. ^[9]	45
Figura 2.11 Vientos Alisios. ^[14]	56
Figura 2.12 Brisas de mar/tierra día y noche. ^[14]	57
Figura 2.13 Aceleración del viento sobre una montaña. ^[15]	63
Figura 2.14 Rosa de los Vientos. ^[14]	69
Figura 2.15 Ejemplo Rosa de Frecuencias. ^[14]	71
Figura 2.16 Ejemplo Rosa de Frecuencias. ^[14]	71
Figura 2.17 Anemómetro de Cazoletas. ^[14]	72
Figura 2.18 Veleta. ^[14]	74
Figura 2.19 Termómetro. ^[14]	75
Figura 2.20 Detalle del Rotor Savonius. ^[15]	78
Figura 2.21 Detalle del Rotor Darrieux. ^[15]	79
Figura 2.22 Aerogenerador de Eje Horizontal. ^[15]	80
Figura 2.23 Disposición de Aerogeneradores a Barlovento (a) y Sotavento (b). ^[16] ..	81

Figura 2.24 Principales Elementos de un Aerogenerador. ^[16]	82
Figura 2.25 Componentes de una Turbina Eólica. ^[16]	83
Figura 2.26 Generador Síncrono Conectado Directamente a la Red Alterna. ^[16]	86
Figura 2.27 Generador Síncrono con Etapa de Rectificación e Inversión. ^[16]	86
Figura 2.28 Generador Síncrono de Múltiples Polos con Etapa de Rectificación e Inversión. ^[16]	88
Figura 2.29 Generador Asíncrono Conectado Directamente a la red Alterna Mediante ciclo-conversor. ^[16]	90
Figura 2.30 Generador Asíncrono Conectado Directamente a la Red Alterna Doblemente Alimentado. ^[16]	90
Figura 2. 31 Generador Asíncrono con Etapa de Rectificación e Inversión. ^[16]	91
Figura 2.32 Torre Tubular para Aerogenerador de Eje Horizontal. ^[17]	97
Figura 2.33 Torre de Celosía para Aerogenerador de Eje Horizontal. ^[17]	98
Figura 2.34 Principio de Trabajo General de un Sistema de Generación por Turbina de Viento. ^[17]	102
Figura 2.35 Proceso de Conversión de la Energía Solar a Través de Una Célula Fotovoltaica. ^[18]	104
Figura 2.36 Esquema de un Sistema Fotovoltaico Aislado. ^[18]	109
Figura 2.37 Esquema de un Sistema Fotovoltaico Conectado a la Red. ^[18]	114
Figura 3.1 Mapa Estado Nueva Esparta. ^[22]	137
Figura 3.2 Ubicación Estaciones Meteorológicas a lo Largo y Ancho de Venezuela. ^[23]	138
Figura 3.3 Velocidad Media del Viento Mensual (m/s) Durante el Período 1976- 2008. ^[22]	147
Figura 3.4 Rosa de los Vientos Estación de Porlamar Período 1976-2008. ^[22]	147
Figura 3.5 Curva de Velocidad del Viento ^[24]	149
Figura 3.6 Vista Aérea de Playa el Yaque.	153
Figura 3.7 Distancia en kilómetros entre Playa el Yaque y la Isla de Coche.	155
Figura 3.8 Mapa del Municipio Tubores. ^[21]	156

Figura 3.9 Incidencia del Viento sobre la Vegetación en Punta de Piedras.....	157
Figura 3.10 Terreno donde se Ubicará el Parque Eólico.	158
Figura 3.11 Vista Área del Lugar de Ubicación del Parque Eólico.....	158
Figura 3.12 Grupo de Generación Distribuida Las Hernández I	159
Figura 3.13 Grupo de Generación Distribuida Las Hernández I.	159
Figura 3.14 Subestación Las Hernández.....	160
Figura 3.15 Subestación Las Hernández.....	160
Figura 3.16 Vista Aérea de la Ubicación de la S/E Las Hernández y del GGD Las Hernández I.	161
Figura 3.17 Vista Aérea de la Ubicación de La S/E, Planta de GD y Parque Eólico.	162
Figura 3.18 Curva de Potencia Modelo G80. Fabricante: GAMESA. ^[25]	168
Figura 3.19 Curva de Potencia. Modelo G87. Fabricante GAMESA ^[25]	169
Figura 3.20 Curva de Potencia. Modelo G90. Fabricante GAMESA. ^[25]	170
Figura 3.21 Curva de Potencia. Modelo MM82. Fabricante REPOWER. ^[26]	171
Figura 3.22 Curva de Potencia. Modelo MM92. Fabricante REPOWER. ^[26]	172
Figura 3.23 Esquema de Ubicación de los Aerogeneradores.....	175
Figura 3.24 Configuración Seleccionada para El Parque Eólico.	177
Figura 3.25 Configuración de la Subestación Eléctrica de Paso del Parque Eólico.	178
Figura 3.26 Mapa Político del Estado Nueva Esparta.....	180
Figura 3.27 Estructura “Robusta” instalada en los Estados Falcón, Zulia, Yaracuy, Carabobo, Lara, Aragua, Guárico, Vargas, Apure y Amazona. ^[27]	184
Figura 3.28 Estructura de Aluminio instalada en los Estados, Mérida, Trujillo, Portuguesa, Cojedes, Guárico, Miranda y Vargas. ^[27]	184
Figura 3.29 Estructura de Madera Instalada en Cojedes. ^[27]	185
Figura 4.1 Principales Fabricantes de Aerogeneradores a Nivel Mundial.....	202
Figura 4.2 Puntos del Plan Piloto Nacional de Generación Eólica.	203
Figura 4.3 Distribución de los Costos de Inversión de un Proyecto de Generación Eólica.....	204
Figura 4.4 Resumen de la Distribución de la Inversión de un Proyecto Eólico.	206

INDICE DE TABLAS

Tabla 2.1 Longitud de la Rugosidad para Cada Tipo de Terreno. ^[14]	61
Tabla 2.2 Ubicación de los Sectores Centrados y No Centrados. ^[14]	68
Tabla 2.3 Clasificación de los Vientos por su Velocidad (Escala de Beaufort) ^[14]	73
Tabla 2.4 Ventajas y Desventajas de los Diferentes tipos de Torres. ^[17]	98
Tabla 2.5 Características Más Importantes de los Aerogeneradores de Eje Horizontal.	99
Tabla 2.6 Ventajas y Desventajas de los Aerogeneradores de Ejes Vertical y Horizontal. ^[17]	101
Tabla 2.7 Eficiencia de las Diferentes Tecnologías de Módulos Solares. ^[18]	118
Tabla 3.1 Características de los Generadores Instalados en la Subestación Luisa Cáceres de Arismendi. ^[19]	122
Tabla 3.2 Características del Sistema de Transmisión SENECA. ^[19]	123
Tabla 3.3 Sistema de Sub-transmisión SENECA. ^[19]	125
Tabla 3.4 Sistema de Distribución SENECA. ^[19]	126
Tabla 3.5 Circuitos de Distribución SENECA. ^[19]	127
Tabla 3.6 Sistema de Transformación de SENECA ^[19]	129
Tabla 3.7 Demanda de Saturación de la Isla de Margarita por Municipio en MVA. ^[20]	131
Tabla 3.8 Mareas en la Costa Venezolana. ^[21]	133
Tabla 3.9 Ubicación Estaciones Meteorológicas en Venezuela ^[23]	138
Tabla 3.10 Promedio Mensual de la Velocidad del Viento (m/s) a 10 m de la Superficie Terrestre, Locación Estado Nueva Esparta, Venezuela (Latitud 10°50'49.46"). ^[24]	140
Tabla 3.11 Promedio Mensual del Porcentaje del Tiempo de la Velocidad del Viento (%) a 10 m de la Superficie Terrestre, Locación Estado Nueva Esparta, Venezuela (Latitud 10°50'49.46" Longitud 63°54'40.79"). ^[24]	141

Tabla 3.12 Promedio Anual del Porcentaje del Tiempo de la Velocidad del Viento (%) a 10 m de la Superficie Terrestre, Locación Estado Nueva Esparta, Venezuela (Latitud 10°50'49.46" Longitud 63°54'40.79"). ^[24]	142
Tabla 3.13 Promedio Mensual del Tiempo (en horas) de la Velocidad Promedio del Viento Anual a 10 m de la Superficie Terrestre, locación Estado Nueva Esparta, Venezuela (Latitud 10°50'49.46" Longitud 63°54'40.79"). ^[24]	142
Tabla 3.14 Promedio Mensual de la Dirección del Viento (grados) a 10 m de la Superficie Terrestre, Locación Estado Nueva Esparta, Venezuela (Latitud 10°50'49.46" Longitud 63°54'40.79"). ^[24]	143
Tabla 3.15 Velocidad Promedio Mensual Durante los Años 2007 y 2008 ^[23]	144
Tabla 3.16 Velocidad Promedio Anual Durante los Años 2007 y 2008 ^[23]	145
Tabla 3.17 Velocidad del Viento Promedio a Diferentes Alturas.....	145
Tabla 3.18 Datos Promedios Mensuales de la Dirección del Viento. ^[23]	146
Tabla 3.19 Clasificación del Poder del Viento (Densidad y Velocidad). ^[24]	148
Tabla 3.20 Rendimiento del Aerogenerador G80. Fabricante GAMESA.	168
Tabla 3.21 Rendimiento del Aerogenerador G87. Fabricante GAMESA.	169
Tabla 3.22 Rendimiento del Aerogenerador G90. Fabricante GAMESA.	170
Tabla 3.23 Rendimiento del Aerogenerador MM82. Fabricante REPOWER.	171
Tabla 3.24 Rendimiento del Aerogenerador MM92. Fabricante REPOWER.	172
Tabla 3.25 Resumen del Rendimiento de los Aerogeneradores Estudiados.	173
Tabla 3.26 Rendimiento del Aerogenerador GAMESA G90.	173
Tabla 3.27 Rendimiento del Aerogenerador REPOWER MM 92.....	174
Tabla 3.28 Distancia entre Aerogeneradores. Modelo G90.....	176
Tabla 3.29 Distancia entre Aerogeneradores. Modelo MM92.....	176
Tabla 3.30 Variación de la Radiación Solar Anual (kWh/m ² /día) y Promedio Días Nublado/Mes. ^[23]	180
Tabla 3.31 Centrales de Torre Central Instaladas en el Mundo. ^[18]	182
Tabla 3.32 Eficiencia de los Paneles Fotovoltaicos. ^[18]	185
Tabla 3.33 Índice de Precios de los Sistemas Fotovoltaicos Comerciales. ^[18]	186

Tabla 3.34 Características, Aplicaciones y Aspectos Técnicos-Económicos de la Energía Solar y Eólica.....	187
Tabla 4.1 Componentes Ambientales y su Ámbito de Acciones. ^[28]	193
Tabla 4.2 Criterios RIAM Grupo A. ^[28]	194
Tabla 4.3 Criterios RIAM Grupo B. ^[28]	195
Tabla 4.4 Rangos para Jerarquizar los Impactos en la Matriz Riam.....	196
Tabla 4.5 Resultados de la Simulación.....	199
Tabla 4.6 Precios Unitarios de Aerogeneradores de Gran Potencia.....	205
Tabla 4.7 Características Técnico-Económicas de la Tecnología para la Aplicación de la Energía Eólica.....	207
Tabla 4.8 Costos del Parque Eólico Propuesto Utilizando Turbinas G90 de GAMESA.....	207
Tabla 4.9 Flujo de Caja Neto del Sistema Propuesto.....	209
Tabla 4.10 Tasa Interna de Retorno y Valor Presente Neto.....	210

CAPÍTULO I

INTRODUCCIÓN

1.1 MJ INGENIERÍA C.A.

MJ INGENIERÍA, C.A es una empresa consultora, venezolana, que inició sus actividades en el año 2005, en Puerto La Cruz, Estado Anzoátegui, Venezuela; especializada en servicios de ingeniería, cubriendo desde la fase de estudios de factibilidad, arquitectura, ingeniería conceptual, ingeniería básica y de detalle, ingeniería y diseño en manejo de sólidos, estudios SIL y SIS, confiabilidad, optimización de producción, gerencia y control de proyectos en todas sus etapas y adiestramiento de personal.

En la actualidad cuenta con un equipo de trabajo conformado por profesionales de larga trayectoria y experiencia en la gerencia y ejecución de proyectos de ingeniería. Asegurando así un fuerte soporte gerencial y técnico de los trabajos a ser ejecutados, así como también una garantía de cumplimiento de las expectativas en tiempo, costo e inmejorable calidad, de acuerdo a los requerimientos del cliente.

1.1.1 Misión y Visión.

Satisfacer las necesidades de ingeniería, gerencia de proyectos y desarrollo, soportados en la excelencia de nuestro personal y orientados a incrementar el valor agregado en sus procesos productivos. Ser la primera opción en desarrollo de proyectos tecnológicos y de ingeniería.

1.1.2 Instalaciones Operativas.

La empresa MJ Ingeniería C.A. se encuentra ubicada en el Municipio Urbaneja del Estado Anzoátegui como se muestra en la figura 1.1.



Figura 1.1 Ubicación Geográfica de las Oficinas de MJ Ingeniería C.A.

1.1.3 Organización.

MJ dispone de un equipo profesional de alta calidad integrado por personal que labora dentro de las oficinas de la empresa y profesionales asesores que colaboran con su actividad.

En total son 30, entre profesionales y técnicos que laboran directamente asociados a la actividad de la empresa, de los cuales ocho (8) tienen estudios de

postgrados en áreas técnicas y gerenciales, cuatro (4) profesores de postgrado en la Universidad de Oriente y Tres (3) de la UCAB. Del mismo modo cuenta con equipos para Levantamientos Topográficos, Estudios de Suelos y Ambientales, Estudios de Resistividad, entre otros.

El personal dispone de un contacto permanente con empresas especializadas de tecnología, asistiendo continuamente a congresos, seminarios y cursos de actualización técnica y profesional, lo cual garantiza un conocimiento tecnológico de alta calidad orientado a satisfacer las necesidades del cliente. El organigrama de la empresa se muestra en la figura 1.2.

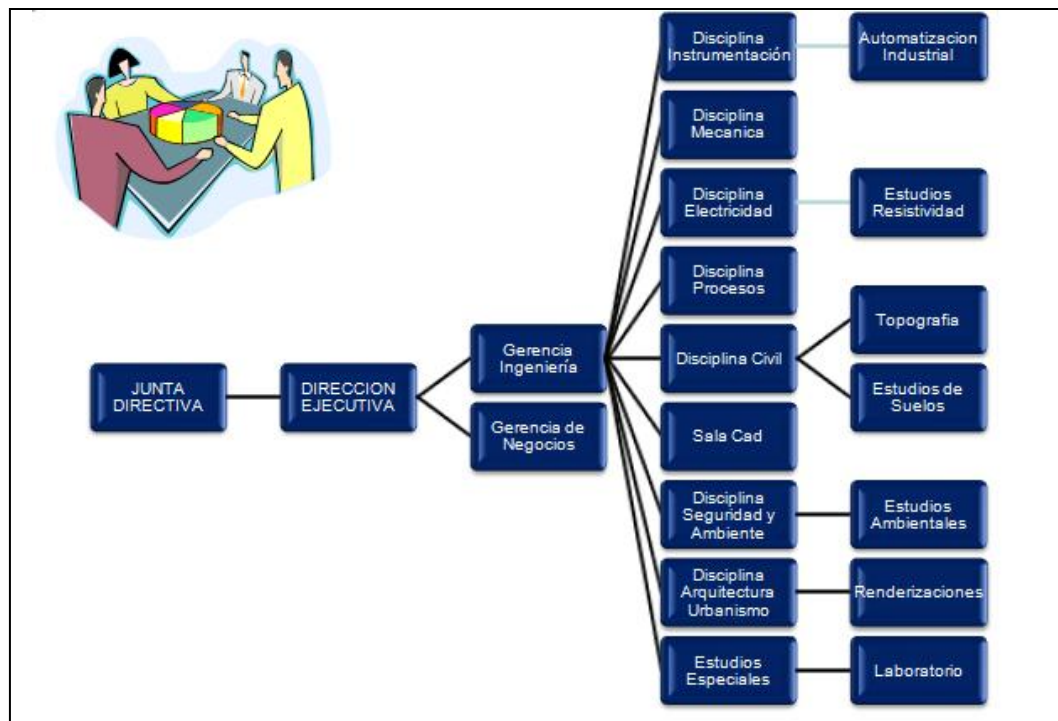


Figura 1.2 Organigrama Funcional de MJ Ingeniería C.A.

1.1.4 Experiencia.

Desde el inicio de sus operaciones MJ ha desarrollado más de **500.000 Horas Hombre (HH)** de Ingeniería Conceptual, Básica y Detalles, así como, Asistencia Técnica en proyectos ejecutados en la Industria Petrolera, Petroquímica, Manufacturera y de Alimentos a nivel nacional.

Del mismo modo y como servicios adicionales, cuenta con equipos propios para **Levantamiento Topográficos**, habiendo ejecutado aproximadamente **300 Hectáreas** tanto de terrenos de implantación, vialidades, ruteo tuberías y ruteo líneas de alta tensión.

Por otro lado cuenta con Alianzas Estratégicas para la ejecución de **Estudio Geotécnicos** y de Caracterización de Suelos. Actualmente han ejecutado alrededor de **2.000 metros lineales** de perforaciones para implantación de infraestructura (tanques, equipos mayores, edificaciones, diques, embalses, etc.)

1.2 Planteamiento del problema.

En la actualidad no se concibe desarrollo sin fuentes de energía, la sociedad moderna está supeditada totalmente al suministro energético, en consecuencia diversificar su generación constituye un reto insoslayable que requiere de la participación de diferentes actores, tales como, el estado, la empresa privada, las universidades y las comunidades. Por lo que es de suma importancia ampliar el abanico de oportunidades en materia de energía, en este escenario ocupan un lugar significativo los esfuerzos orientados en torno a las llamadas energías alternativas en general y particularmente las renovables. Sin duda que la tarea se hace imperativa toda vez que urge darle respuestas certeras a los problemas ambientales, al mejoramiento de la calidad de vida, así como también garantizar el desarrollo

sustentable de la sociedad; sin perder de vista que no se trata solo de poner en práctica nuevos medios para la generación de electricidad, sino también de aumentar la eficiencia, reducir los costos, mejorar las técnicas establecidas y evitar mayores daños al planeta.

La isla de Margarita presenta una serie de características propias que la hacen una excelente candidata para el desarrollo de energías alternativas ya que cuenta con la presencia de un régimen de vientos favorables, grandes extensiones de terrenos disponibles tanto dentro como fuera de costa, además de presentar una importante deficiencia en cuanto a la calidad y capacidad del servicio eléctrico, esto como consecuencia del poco desarrollo de la isla tanto en su infraestructura como en su generación, debido en gran parte a lo alejada que se encuentra de las redes eléctricas convencionales del país. Si a esto le sumamos la crisis declarada recientemente en el sector eléctrico, adquiere mayor vigencia la búsqueda de soluciones alternativas para la generación de energía eléctrica.

Este estudio busca contribuir al mejoramiento de la calidad de vida en la zona, ya que se trata del suministro de energías alternativas que faciliten la ejecución de proyectos agrícolas e industriales que a su vez generarían oportunidades de empleo contribuyendo así al desarrollo y descentralización de las localidades objeto de estudio, lo que apuntaría al desarrollo endógeno sustentable y en consecuencia la isla tendría una menor dependencia de tierra firme. Por lo antes expuestos es que se hace pertinente el estudio de las energías renovables (particularmente la eólica y solar) como fuentes de energías eléctricas alternativas para el suroeste de Margarita.

Igualmente el objetivo principal es el suministro de energía eléctrica que satisfaga la demanda actual y futura del Estado Nueva Esparta, así como también contribuir a minimizar la crisis de energía eléctrica en los estado más cercanos (particularmente Sucre) dado que la contingencia actual del sector eléctrico está

demandando proyectos e iniciativas que apunten hacia la independencia de las centrales hidroeléctricas.

Esta investigación se llevará a cabo mediante la recopilación y estudio de datos meteorológicos, topográficos, poblacionales y de las condiciones de infraestructura, generación y demanda de la energía eléctrica en la zona de estudio. Además, de un análisis detallado de normas regulatorias y costos, para así determinar la energía alternativa que mejor se adapte a la zona.

1.3 Alcance.

Este proyecto consiste en el estudio de factibilidad del uso de energías eléctricas alternativas, para realizar un aporte al sistema interconectado de la Isla de Margarita y así poder cubrir su demanda, estimulando así el desarrollo económico y social de la zona. Ahora bien en vista de las limitaciones legales para la aplicación de la biomasa y las limitaciones ambientales de la mareomotriz, el trabajo se centró en el estudio de la energía eólica y solar. Para ello, se realizó un diagnóstico en torno a las condiciones y necesidades actuales de la energía eléctrica; así como también se analizaron las condiciones meteorológicas para determinar su aplicabilidad. Lo anterior se llevará a cabo dándole la debida importancia al impacto ecológico, en este sentido se utilizó un software para determinar los valores que indique la factibilidad ambiental. Obviamente esta propuesta demandaba un estudio en torno a la viabilidad y pertinencia desde el punto de vista técnico y económico.

1.4 Objetivos.

1.4.1 Objetivo General.

Estudiar la factibilidad para el uso de energías eléctricas alternativas en el Suroeste de la Isla de Margarita, Estado Nueva Esparta.

1.4.2 Objetivos Específicos.

- Describir las necesidades y condiciones actuales de la energía eléctrica en el Suroeste de la Isla de Margarita.
- Estudiar las fuentes de energías alternativas que se adaptan a las condiciones de la zona en estudio.
- Identificar las zonas potenciales para la ubicación de sistemas de generación de energías eléctricas alternativas.
- Considerar el impacto ambiental del uso de energías alternativas en la zona objeto de estudio.
- Realizar el estudio de factibilidad técnico-económico para la instalación de fuentes de energías eléctricas alternativas.

1.5 Justificación.

La generación de energía eléctrica en este momento histórico está en el centro de la discusión de todos los sectores que conforman la sociedad, dado a las continuas

e imprevistas fallas que ocurren en todo el país. Particularmente la Isla de Margarita, previo a esta situación actual ya venía presentando un déficit considerable en el servicio eléctrico, la razón de este trabajo apunta hacia la contribución de mejorar este servicio en el Suroeste de la Isla de Margarita, Estado Nueva Esparta, por lo que a partir de él se fomentará:

- El remplazo de hidrocarburos líquidos y gaseosos usados en la generación termoeléctrica.
- El incremento de los activos ambientales de la zona, al reemplazar energía de combustibles contaminantes (con emisión de CO₂), por energía limpia.
- El desarrollo endógeno, facilitando condiciones para la creación de nuevas fuentes de trabajo e incentivando la creación de empresas de servicio regional.
- El desarrollo de tecnologías que permitan la diversificación energética.

1.6 Limitaciones.

La dificultad para obtener datos exactos en relación al régimen del viento y radiación solar en la zona objeto de estudio.

1.7 Metodología.

1.7.1 Nivel de la Investigación.

Descriptiva, porque su propósito es exponer el evento estudiado haciendo una enumeración detallada de sus características, de modo tal que en los resultados se

pueden obtener dos niveles de análisis: uno en el cual se logra una clasificación de la información en función de rasgos comunes y otro en el cual se ponen en relación los elementos observados a fin de obtener una caracterización más detallada ^[1].

1.7.2 Diseño de la Investigación.

Documental, es aquella en la que la obtención de los datos se hace de fuentes secundarias ^[2], es decir, se recurrirá a fuentes, como: investigaciones anteriores, archivos de instituciones del estado y documentos institucionales.

1.7.3 Técnicas e Instrumentos de Recolección de Datos.

Los datos obtenidos de la investigación se organizarán en tablas y gráficos circulares de acuerdo con su naturaleza e igualmente se realizará un análisis desde el punto de vista cuantitativo y cualitativo a fin de tomar las decisiones pertinentes para la ejecución de proyecto.

CAPÍTULO II

MARCO TEÓRICO

2.1 Antecedentes de la investigación.

SALAZAR V, José F en el 2008. Realizó una investigación en la cual se planteó el diseño conceptual de un parque eólico para la generación eléctrica en la Península de Macanao, Estado Nueva Esparta; como fuente alterna de energía para mejorar la calidad del servicio existente, fortaleciendo el desarrollo de la región, impulsando el desarrollo turístico y el desarrollo endógeno sustentable, conservando el medio ambiente y elevando la calidad de vida de las comunidades. Este diseño comprendió cuatro fases: identificación de la zona, medición de potencial eólico, estudio del potencial eólico y selección del aerogenerador. ^[3]

URIBE, Eduardo en el 2008. Llevó a cabo una investigación en la cual se planteó el diseño y construcción de un prototipo de generación eólica para ser instalado en el laboratorio de máquinas de la Universidad de Carabobo, como parte de un programa para la inclusión en el pensum de materias orientadas directamente al desarrollo de las energías alternativas. La particularidad de este planteamiento consistió en su orientación hacia los procesos de enseñanza y aprendizaje, ya que el diseño del prototipo tiene fines académicos. La construcción del mismo busca la profundización y mayor desarrollo en cuanto al estudio de la generación eólica. En el proyecto se realizó el diseño del rotor eólico y la caja multiplicadora de velocidades para las variables de carga y de viento que serán utilizadas durante la simulación del sistema eólico de baja potencia, más no su implementación, por no poseer los recursos para realizar el mismo. Se llevó a cabo la construcción de toda la mesa de pruebas para el bloque de generación (generador eléctrico, acumulador e inversor)

para su instalación en el laboratorio de Máquinas Eléctricas. ^[4]

LUGO M, Felipe M. en el 2006. Se planteó el aprovechamiento de la energía solar como fuente de energía eléctrica, a través de la aplicación de celdas solares que funcionaran como parte del sistema de respaldo para los sistemas de emergencia en las subestaciones eléctricas remotas de la empresa PDVSA-Oriente. Para ello se estudiaron y especificaron las cargas que se iban a alimentar y el esquema que presentara mejor adaptación a las necesidades de los equipos que conformaran el sistema auxiliar. De tal forma que además de las baterías y/o generadores se tendría un sistema alternativo que aseguraría el funcionamiento de los servicios auxiliares y así dar mayor confiabilidad al sistema. ^[5]

SÁNCHEZ Largo, J en el 2004. Se enfocó en efectuar la evaluación técnico-económica para establecer y proporcionar posibles soluciones para encontrar fuentes de generación eficientes, de uso local y principalmente alternas, que suministren energía eléctrica a puestos fronterizos pertenecientes al Comando Regional N° 9 de la Guardia Nacional en la zona suroeste del país, específicamente (Carabobo, Buena Vista del Meta, San Carlos del Meta, Sta. Cruz de Atabapo, Solano, Sta. Lucia, La Esmeralda y Tama-Tama). Para este estudio fue necesario el análisis de carga eléctrica de cada puesto fronterizo, en el se especificaron los requerimientos de potencia, según los equipos eléctricos básicos (luminarias, radios comunicadores, ventiladores, equipos de audio y video, etc.). También se determinaron las condiciones de cada puesto fronterizo para luego establecer cuales presentaban mejores condiciones en cuanto al potencial energético disponible. Al final de la investigación se plantean los sistemas fotovoltaicos y eólicos como los más idóneos ya que suministran energía en forma continua a la carga, sin el uso de combustibles derivados del petróleo, además de requerir muy poco mantenimiento para asegurarse óptimo funcionamiento. ^[6]

2.2 Referencias teoricas.

En el presente capítulo se presentan las teorías necesarias para el entendimiento de las energías renovables, sus características y propiedades, las cuales permitirán evaluar técnico y económicamente la factibilidad de incorporar la generación de electricidad a través de energías alternativas al sistema eléctrico del Estado Nueva Esparta, específicamente al Suroeste de la Isla de Margarita.

La energía es la capacidad potencial que tiene un cuerpo para generar trabajo o calor, se manifiesta mediante un cambio. Por ejemplo, el esfuerzo que hace una persona cuando pedalea una bicicleta, el movimiento continuo del agua de un río, el calor que desprende el carbón cuando se quema es energía.

Desde siempre, el hombre ha utilizado las fuerzas de energía a su alcance para realizar un trabajo o para obtener calor como: su propia fuerza física o la de los animales domésticos, la energía del viento y del agua, la explotación de los combustibles fósiles (carbón, gas natural y petróleo) y de la energía nuclear. En el futuro es probable que puedan aparecer nuevas fuentes pero, sea como fuere, la disponibilidad de energía siempre ha sido esencial para la humanidad.

2.2.1 Centrales de generación.

La generación de energía eléctrica se lleva a cabo mediante la transformación de alguna clase de energía bien sea química, mecánica, térmica o luminosa, entre otras, en energía eléctrica. Para ello en la mayoría de los casos se recurre a instalaciones denominadas Centrales Eléctricas, las cuales ejecutan alguna de las transformaciones citadas.

Cuando se aborda el tema de la generación, resulta imperativo el estudio de las estructuras y configuraciones de los sistemas eléctricos tradicionales de potencia. Estos se estructuran en: centros de producción (Generación), de transporte (la red de alta tensión), distribución (la red de media y baja tensión) y de consumo (usuarios).

Las centrales de generación convencionales se conectan a las redes de transmisión y la energía recorre largas distancias hasta llegar a los centros de consumo, con un flujo de energía unidireccional debido a las características de dicha red. En la figura 2.1 se puede apreciar a través de un esquema la estructura convencional de los sistemas eléctricos ^[7].

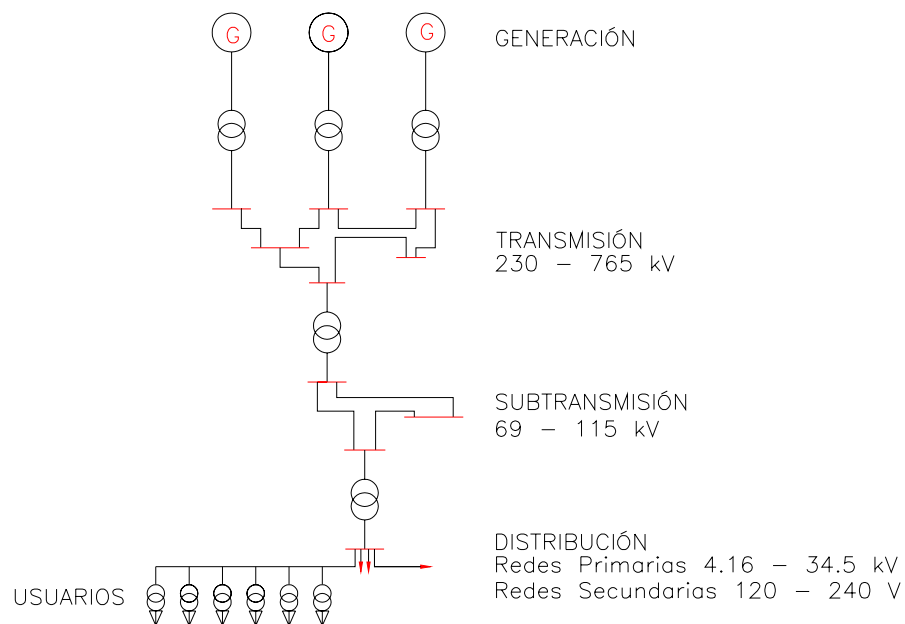


Figura 2.1 Estructura Convencional de los Sistemas Eléctricos. ^[7]

Obedeciendo a la fuente primaria de energía utilizada las centrales de generación se pueden dividir en dos grupos:

- Centrales Eléctricas de Energías NO Renovables.
- Centrales Eléctricas de Energías Renovables.

Dentro de las NO renovables se tienen a las: Centrales eléctricas nucleares y termoeléctricas, éstas trabajan con combustibles nucleares (fusión nuclear de uranio) y fósiles (carbón, petróleo y gas natural) respectivamente. Se les llama no renovables, ya que se encuentran en la naturaleza en una cantidad limitada y una vez consumidas en su totalidad no pueden sustituirse.

Ahora bien en la actualidad la falta de energía eléctrica no representa el único problema a resolver, también se encuentran grandes desafíos en materia de contaminación, agua y alimentación. Nada se hace generando electricidad si a la vez se está contaminando el medio ambiente, por esta razón el presente trabajo de investigación se enfocará en el estudio de la generación eléctrica a través de soluciones alternativas renovables NO contaminantes. Por lo que en este capítulo se analizarán a fondo solo los fundamentos teóricos de estas energías.

2.2.1.1 Centrales Eléctricas de Energías Renovables.

Estas centrales son aquellas que se encargan de transformar los caudales naturales de energía del planeta en energía eléctrica. Entre las distintas fuentes de energía, las renovables son aquellas que se producen de forma continua y son inagotables. El sol está en el origen de todas ellas, ya que su calor provoca en la tierra las diferencias de presión que dan origen a los vientos quienes son la fuente de la energía eólica.

Del sol también procede la energía hidráulica, ya que ordena el ciclo del agua y causa la evaporación que predispone la formación de las nubes y por lo tanto, de las

lluvias. Las plantas se sirven del sol para realizar fotosíntesis, vivir y crecer; toda esa materia vegetal es la biomasa. Por último, el sol se aprovecha directamente en las energías solares, tanto la térmica como la fotovoltaica. “El sol es la fuente de energía de la que depende toda la vida terrestre” [8].

La generación, el transporte y el consumo de energía tienen, como cualquier actividad que realiza el hombre, un impacto sobre el medio ambiente. Sin embargo, los efectos que las energías renovables tienen sobre este son infinitamente menores y siempre reversibles. “Las energías renovables se caracterizan por producir un impacto medioambiental mucho menor que las energías convencionales”. [9]

Centrales Hidroeléctricas.

Estas centrales utilizan como fuente primaria el agua, gracias a la turbina hidráulica, la energía se transforma en energía mecánica que se manifiesta por un par mecánico y una velocidad en un eje de acoplamiento del generador eléctrico, ver figura 2.2. De esta manera, la energía hidráulica se convierte en energía eléctrica en el generador y se manifiesta en forma de tensión e intensidad en los bornes del mismo. Por el tipo de fuente son una de las centrales menos contaminantes, sin embargo requieren una fuerte inversión en su construcción y necesitan la inundación de grandes superficies de embalses. En la figura 2.3 se pueden apreciar los componentes de una turbina hidráulica.

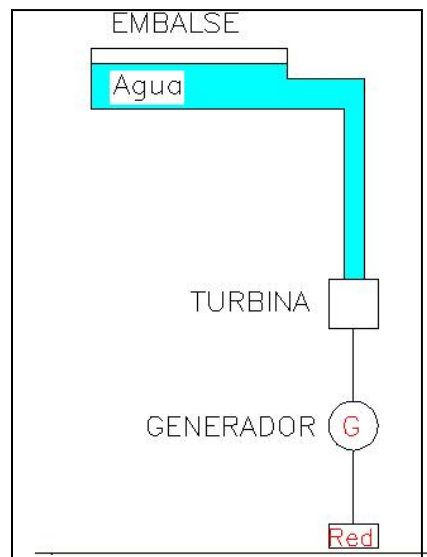


Figura 2.2 Esquema de Funcionamiento de una Central Hidroeléctrica.^[9]

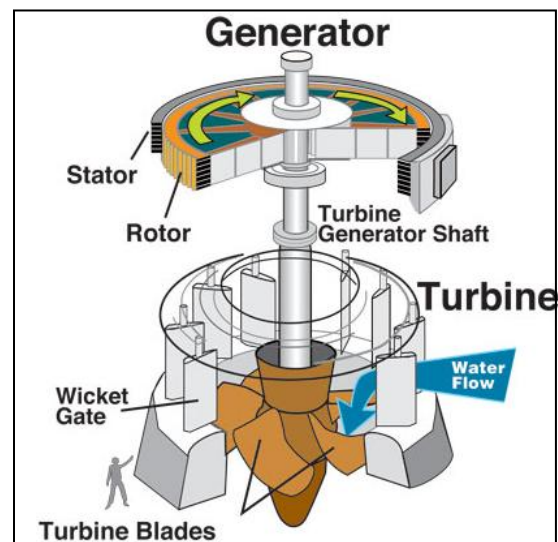


Figura 2.3 Turbina Hidráulica y Generador Eléctrico.^[9]

Dónde:

- Generator = Generador.
- Stator = Estator.
- Rotor = Rotor.

- Turbine = Turbina
- Turbine Blades = Élices (aspas) de las turbinas
- Water Flow = Fluido de Agua.

Además, de su poco efecto contaminante, otra de las ventajas de este tipo de central es la flexibilidad que posee para su conexión y desconexión, lo cual las hace muy adecuadas como centrales de regulación para ajustar la producción a las necesidades de la demanda. No obstante al estar sujeta a las precipitaciones de la zona su funcionamiento tiene una considerable componente aleatoria.

En Venezuela se cuenta con la Cuenca del río Caroní, la cual cubre aproximadamente 95.000 km², lo que representa el 10,5% del territorio venezolano. Posee el mayor potencial hidroeléctrico del país y uno de los mayores del mundo. En él se encuentran la Central Hidroeléctrica Antonio José de Sucre en Macagua, Simón Bolívar en Guri (ver figura 2.4), Francisco de Miranda en Caruachi y como proyecto en ejecución la central Manuel Piar en Tocoma.

En la actualidad la Central Hidroeléctrica Simón Bolívar, es la segunda planta de mayor potencial instalada en el mundo, después del complejo binacional de Itaipú entre Brasil y Paraguay. En relación al embalse, se encuentra en el octavo lugar entre los diez de mayor volumen de agua represada. ^[10]

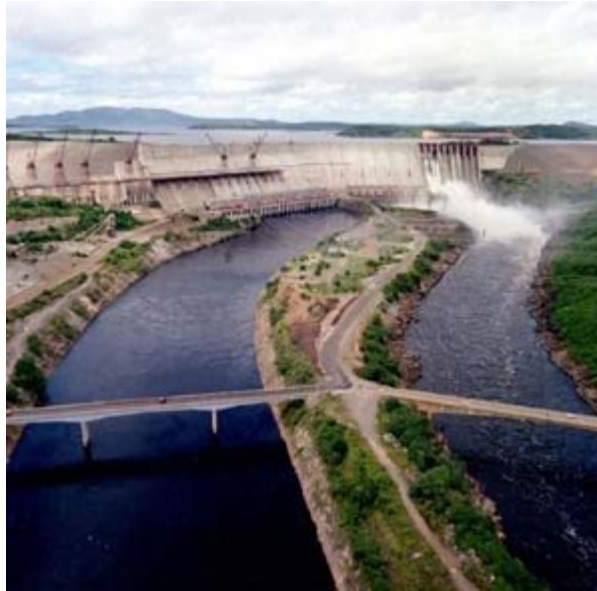


Figura 2.4 Central Hidroeléctrica Simón Bolívar.^[10]

Centrales Mareomotrices.

Estas centrales aprovechan las diferencias de niveles del agua creadas por las mareas, esta diferencia de altura es aprovechada encerrando un área marítima a través de diques. La instalación de una central mareomotriz se hace solo posible en lugares con una diferencia de al menos 5 metros entre la marea alta (pleamar) y baja (bajamar). Estos desniveles causan una diferencia de presiones de agua dentro y fuera del dique haciendo que el flujo de agua que pasa a través de él, hagan rotar las turbinas, produciendo de este modo energía eléctrica. El rendimiento de estas plantas depende de la amplitud de la marea, de la superficie del embalse y de la longitud del dique construido, pero aproximadamente es del 25%. En la figura 2.5 se puede observar la estructura de una central mareomotriz.



Figura 2.5 Central Mareomotriz.^[9]

Centrales de Biomasa.

La biomasa es toda sustancia orgánica renovable tanto de origen animal como vegetal. La energía de la biomasa proviene de la energía que almacenan los seres vivos. En primer lugar, los vegetales al realizar la fotosíntesis, utilizan la energía del sol para formar sustancias orgánicas. Después los animales incorporan y transforman esa energía al alimentarse de las plantas. Los productos de dicha transformación, que se consideran residuos, pueden ser utilizados como recurso energético. Las centrales de biomasa operan de la siguiente manera: los compuestos orgánicos se transportan a la central y se queman para calentar agua. Esta combustión produce vapor a alta presión el cual mueve las turbinas y estas a su vez mueven el generador que produce la energía eléctrica. De este proceso se puede obtener tanto energía eléctrica como agua caliente. En la figura 2.6 se puede apreciar el proceso de transformación de los residuos de la madera en energía.

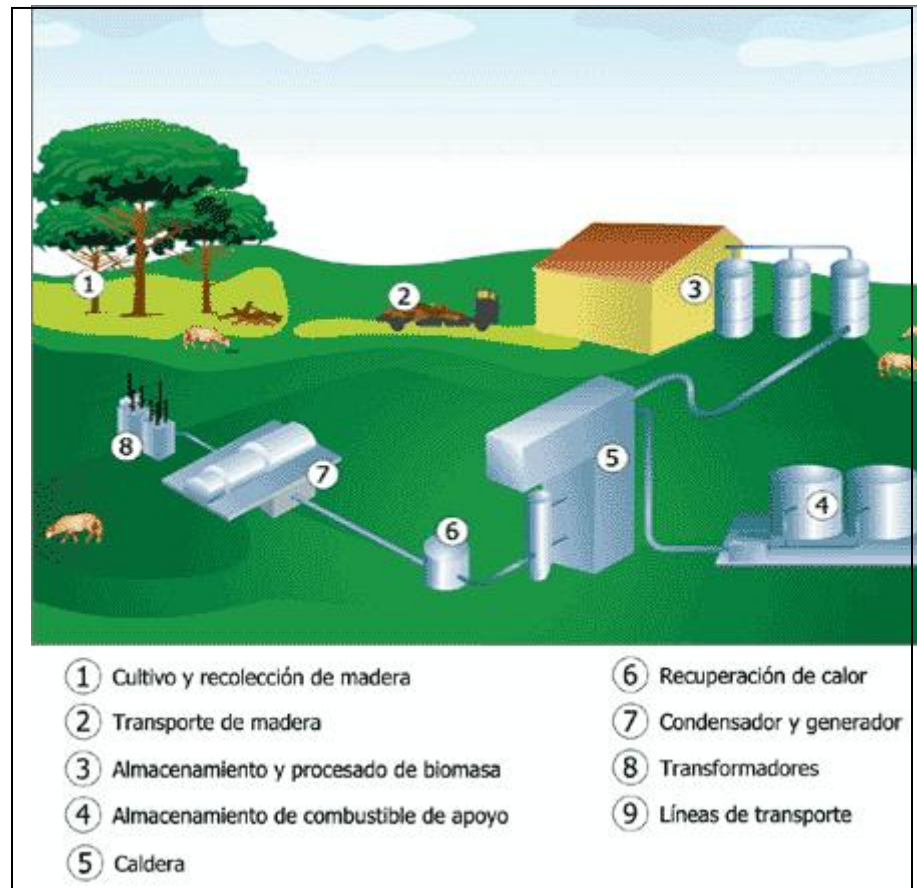


Figura 2.6 Esquema de cómo trabaja una planta de biomasa.^[7]

Existen diferentes tipos de biomasa los cuales se pueden dividir de la siguiente forma:

- Biomasa Natural: se produce en la naturaleza sin ninguna intervención humana.
- Biomasa Residual (Seca y Húmeda): comprenden los residuos que se generan en las actividades de agricultura y ganadería, en las forestales, en la industria de madera y agroalimentaria, entre otras. El aserrín, la cáscara de almendra, las podas frutales, etc, son algunos de los residuos que entran en esta

categoría.

- Biomasa procedente de Cultivos Energéticos: estos se cultivan con la única finalidad de producir biomasa transformable en combustible. Los cultivos ya existentes como los cereales, oleaginosas, remolacha, etc; los Lignocelulósicos Forestales (chopo, sauces, etc), los Lignocelulósicos Herbáceos (como el cardo *Cynara Cardunculus*) y otros cultivos como la patata.

La gran variedad de biomasa existente unida al desarrollo de distintas tecnologías de transformación, permiten plantear una gran cantidad de posibles aplicaciones entre las que destacan la producción de energía térmica, electricidad, biocombustibles, gases combustibles.

Para la producción de energía eléctrica se utilizan los cultivos energéticos, lo que en la actualidad ha generado bastante polémica ya que, como fue mencionado antes la falta de energía no es el único desafío actual, la falta de alimentos también representa un gran problema por eso hay quienes se oponen al cultivo de alimentos para generar electricidad.

El rendimiento neto de la generación de electricidad en la planta de biomasa es bajo, del orden del 20%. Esto se debe fundamentalmente al pequeño tamaño de las plantas de producción. Las calderas tienen un rendimiento moderado al quemar un combustible de alto contenido en humedad, y su consumo en servicios auxiliares es alto, por encima del 8% de la producción total de electricidad en salida de alternador.

Centrales Solares.

En estas instalaciones se aprovecha la radiación solar para producir energía eléctrica. Este proceso se puede realizar mediante la utilización de un proceso fototérmico o de un proceso fotovoltaico.

Centrales Solares de Torre Central.

Están integradas por un conjunto de espejos orientables (helióstatos) que reflejan la radiación solar concentrándola en un pequeño punto (torre receptora). En lo alto de la torre se dispone una apertura que contiene un receptor con material absorbente (hasta ahora se han empleado sodio líquido, vapor de agua saturado, sales nitrato fundido o aire). En la figura 2.7 se muestra el esquema de funcionamiento de una central solar de concentración en torre.

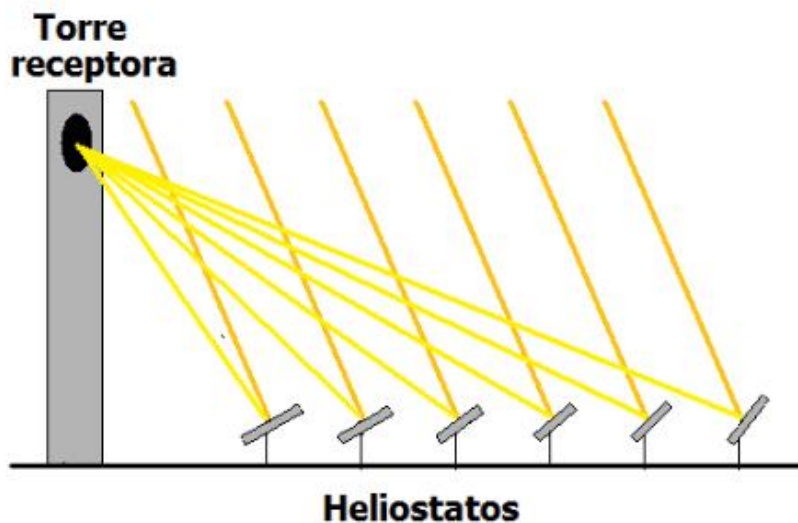


Figura 2.7 Esquema de funcionamiento del área de captación de una central solar de concentración en torre.^[8]

Durante los días soleados la radiación incide sobre el campo de heliostatos.

Cada uno de ellos, gracias a su mecanismo de seguimiento de dos ejes, adopta una inclinación y una orientación específica dependiendo de 3 factores: La inclinación, el azimut solar (variables a lo largo del día en el movimiento aparente del Sol) y su posición relativa con respecto a la torre central. La finalidad de esta orientación específica es la de lograr que cada helióstato refleje el mayor tiempo posible la radiación solar que recibe hacia el receptor de la torre. De esta manera se logra la concentración de la radiación solar en un solo punto en el cual llega a alcanzar elevadísimas temperaturas de hasta 4000 grados centígrados. El fluido transfiere la energía hasta un depósito donde queda almacenada. Este calor es luego aprovechado para producir vapor y mover las turbinas que generan energía eléctrica.

Esta aplicación para generar energía eléctrica es una de las más costosas en el mercado por lo que su aplicación implica una gran inversión. Por esta razón son pocas las centrales que se han construido empleando esta tecnología y todas son de demostración, siendo estas de poca potencia. En la figura 2.8 se puede apreciar como es el proceso de generación de electricidad a través de una central solar de torre.

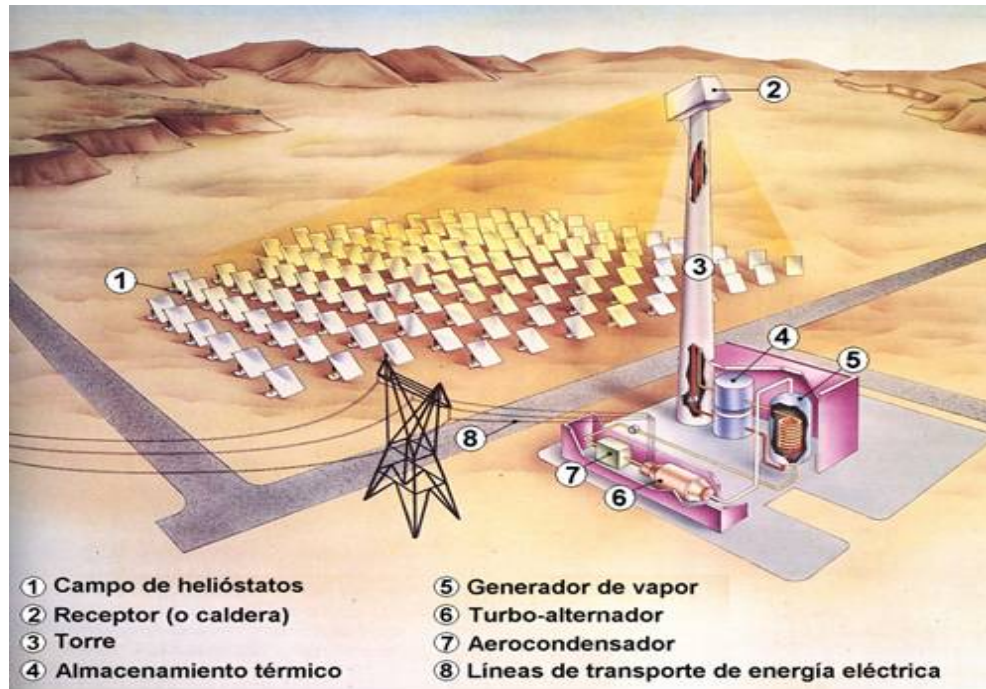


Figura 2.8 Generación de electricidad en una Central Solar de Torre.^[8]

Sistemas Solares Fotovoltaicos.

A diferencia de los sistemas antes mostrados la conversión de energía que tiene lugar en las centrales fotovoltaicas es directa desde la energía solar a energía eléctrica en forma de corriente continua. Las demás requieren una transformación intermedia: hidráulica-mecánica-eléctrica para la hidráulica, térmica-mecánica-eléctrica para la biomasa, térmica-mecánica-eléctrica para la cogeneración y eólica-mecánica-eléctrica para la eólica.

Los sistemas fotovoltaicos se basan en un conjunto de células solares fotovoltaicas fabricadas de un material semiconductor cristalino, que al ser incididas por la luz del sol, producen una corriente eléctrica por efecto fotovoltaico (ver figura 2.9). El rendimiento de estas células viene a ser de entre un 15% y un 25%, es decir, que sólo una pequeña parte de la energía lumínica se aprovecha realmente en forma

de energía eléctrica. El problema fundamental que presentan las células fotovoltaicas es su alto costo. Aunque las investigaciones recientes están logrando abaratar a un ritmo apreciable su costo de producción, en la actualidad puede estimarse que cada vatio de potencia que se consigue cuesta alrededor de 10 dólares, lo cual es un precio bastante alto. Hay otras pilas fotovoltaicas más baratas, que se fabrican a base de sulfuro de cadmio, pero su rendimiento es tres veces menor que el de las células de silicio.



Figura 2.9 Panel Fotovoltaico.^[8]

Centrales Eólicas.

Estas centrales se basan en la utilización del viento como materia prima para la producción de electricidad. La energía mecánica del viento mueve las aspas de un aerogenerador, en el interior este movimiento se transmite a un generador de energía eléctrica. Al igual que en el caso de las centrales solares, existe un fuerte condicionamiento geográfico, pues el sistema solo es rentable en áreas con fuertes vientos. El número de palas óptimo de la turbina depende de la velocidad del viento, la estabilidad cuando se mueve, el rendimiento, el peso y el precio de los materiales. Por lo general se emplean los aerogeneradores con un número impar de palas (3) ya

que estos son más estables. En la figura 2.10 se presenta la configuración de las centrales eólicas.

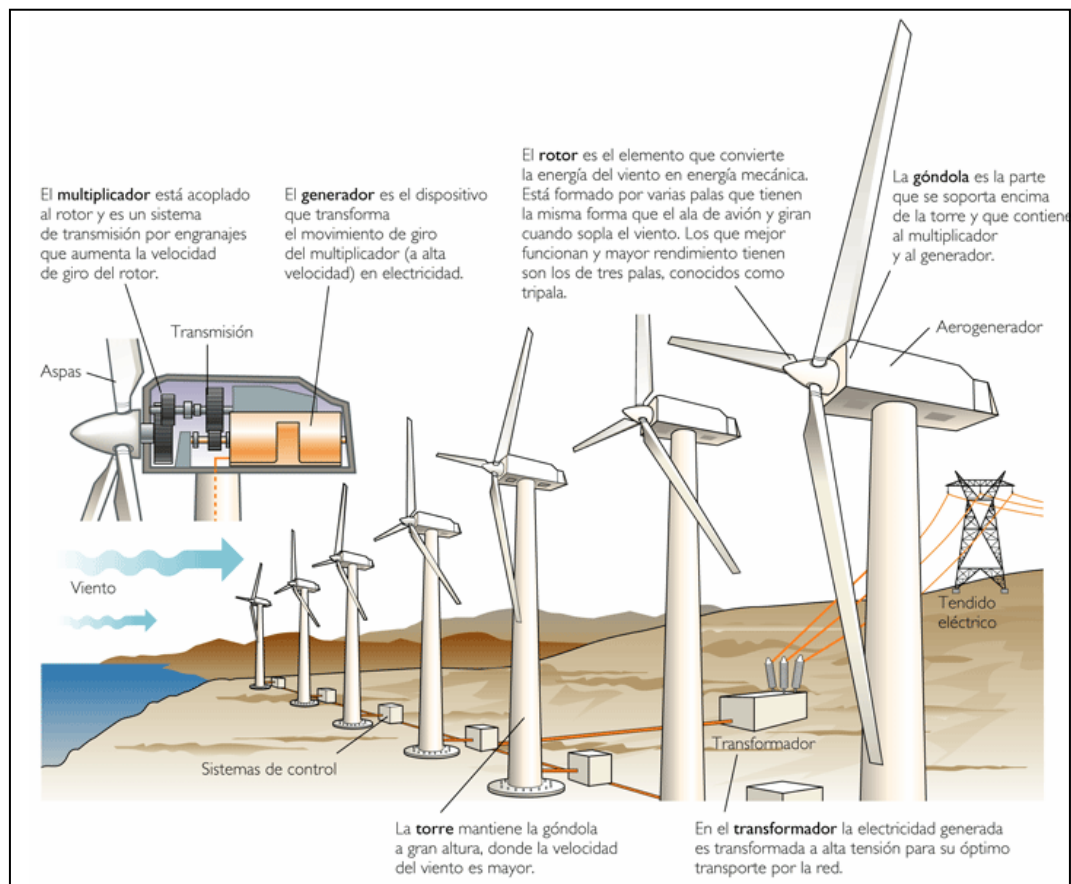


Figura 2.10 Esquema de una Central Eólica. ^[9]

2.3 Bases legales y regulatorias para la generación de electricidad a través de sistemas alternativos renovables.

2.3.1 Protocolo de Kyoto.

El 07 de Diciembre de 2004 es publicado en Gaceta Oficial de la República Bolivariana de Venezuela N° 38.081 la **Ley Aprobatoria del Protocolo de Kyoto** de la Convención de las Naciones Unidas sobre el cambio climático. En virtud de esta ley el gobierno venezolano se comprometió a elaborar políticas y medidas de conformidad con sus circunstancias nacionales. Como parte de estas políticas se creó en el año 2006 la Misión Revolución Energética, diseñada para ser ejecutada en tres fases: ^[11]

- La primera está programada desde su inicio en noviembre de 2006 hasta el año 2007. Consistió en la sustitución de bombillas incandescentes por bombillos ahorradores, la instalación de 1000 MVA de generación distribuida y campañas educativas.
- La siguiente etapa arrancó en el año 2009. Comprende la situación de la infraestructura obsoleta de gas, la gasificación nacional, fabricación e instalación de paneles solares, instalación de energía eólica y creación de normas de eficiencia energética.
- La tercera fase, planificada para 2009-2012, consiste en el reemplazo de plantas ineficientes y sustitución de plantas de diesel.

2.3.2 Proyecto Nacional Simón Bolívar Primer Plan Socialista –PPS- “Desarrollo Económico y Social de la Nación” 2007-2013. Caracas, Septiembre.

En el Proyecto Nacional Simón Bolívar Primer Plan Socialista –PPS- “Desarrollo Económico y Social de la Nación” 2007-2013. Específicamente en el capítulo V “Nueva Geopolítica Nacional” se plasma lo siguiente:

V-3.8. Generar alternativas ante la explotación de los recursos no renovables.

[12]

- V-3.8.1. Promover la incorporación de energías alternativas basadas en recursos renovables.
- V-3.8.2. Incidir en el cambio del patrón productivo hacia tecnologías verdes.
- V-3.8.3. Promover patrones sostenibles de consumo.
- V-3.8.4. Reinvertir los beneficios de la explotación de recursos no renovables en el incremento de la inversión en investigación y desarrollo.

En el capítulo VI “Venezuela Potencia Energética Mundial” se indica lo siguiente:

VI-3.3. Propiciar el uso de fuentes alternas, renovables y ambientalmente sostenibles. [12]

- VI-3.3.1. Incentivar la generación de fuentes alternas de energía.
- VI-3.3.2. Incrementar la generación de electricidad con energía no

convencional y combustibles no hidrocarburos.

- VI-3.3.3. Aplicar fuentes alternas como complemento a las redes principales y en la electrificación de zonas aisladas.

En la actualidad (CODELECTRA) junto con la Asociación de Energía Eólica de Venezuela (AVEOL) se encuentran trabajando en la normalización de la generación eólica. Sobre las otras fuentes de energías alternativas aun no se han desarrollados comités para el desarrollo de sus normativas. Por lo que aun no existe en el país ninguna normativa específica sobre la generación de electricidad a través de fuentes alternativas.

2.4 Energía eólica.

La energía eólica está basada en los desplazamientos de masas de aire como consecuencia de las diferencias de presión causadas por las alteraciones de temperatura. Su aprovechamiento para obtener energía requiere un proceso indirecto de conversión, a diferencia del directo que se produce en el de la energía fotovoltaica. Sus instalaciones adoptan dos configuraciones muy diferentes:

- 1) Los denominados parques eólicos, empleados para producir grandes cantidades de energía eléctrica con destino a las redes públicas de distribución.
- 2) Las medianas y pequeñas instalaciones para bombeo de agua o suministro energético a viviendas, granjas o similares, como sistema generador único o complementando a la energía obtenida mediante paneles fotovoltaicos en las instalaciones denominadas híbridas.

Al ser el viento el elemento fundamental en la generación de electricidad a

través de la energía eólica, se hace imperativo conocer su naturaleza, para de esta forma entender todas las características que presenta, con la finalidad de lograr una máxima explotación de este recurso.

2.4.1 Generalidades Sobre el Viento

Como fue mencionado en el apartado anterior, para lograr un máximo aprovechamiento de este recurso y así poder predecir el comportamiento de una turbina eólica (aerogenerador) es esencial que se tengan todos los conocimientos necesarios sobre el comportamiento y estructura del viento. Así el conocimiento del viento en la zona que se desea instalar un aerogenerador proporciona la información necesaria para calcular su emplazamiento, para hacer una estimación de la producción de energía y así determinar el diseño necesario en función de las condiciones extremas y medias del mismo.

Los vientos son movimientos de masas de aire en la atmósfera a gran escala. Estos movimientos de aire se crean a escala global principalmente debido al distinto calentamiento de la atmósfera terrestre por el sol. El aire en las regiones ecuatoriales se calienta más que en otras latitudes, por lo que se vuelve más ligero y menos denso. El aire caliente asciende y fluye hacia los polos donde el aire cerca de la superficie es más frío. Este movimiento cesa a unos 30° N y 30° S, donde el aire empieza a enfriarse y a concentrarse. ^[14]

Los vientos más fuertes, estables y persistentes ocurren en bandas de unos 10km sobre la superficie de la tierra. Las turbinas eólicas, sin embargo se sitúan en los 100m inferiores de la atmósfera, a estas alturas el viento está fuertemente afectado por la fricción con la superficie de la tierra y la velocidad es menor.

Las áreas del globo donde el aire desciende son zonas de altas presión y donde

el aire es ascendente se forman zonas bajas presión. Este gradiente horizontal de presión conduce el flujo de aire desde las altas a las bajas presiones, lo que determina la velocidad y dirección inicial del movimiento del aire. Al describir la dirección del viento, siempre se indica de dónde parte. Es decir, un viento del norte sopla desde el norte, hacia el sur.

2.4.2 Fuerza de Coriolis.

Cuanto más grande es el gradiente de presión, mayor es la fuerza sobre el aire y más elevada es la velocidad del viento. Como la dirección de la fuerza va desde la alta hacia la más baja presión, y perpendicular a las isobaras (líneas de igual presión), la tendencia inicial del aire es soplar paralelo al gradiente horizontal de presión y perpendicular a las isobaras. Sin embargo, tan pronto como se establece movimiento de viento, se produce una fuerza deflectiva debido a la rotación de la tierra, que altera la dirección del movimiento, esa es la llamada fuerza de coriolis.

En equilibrio para líneas isobaras rectas o ligeramente curvadas, la fuerza debida al gradiente de presión se equilibra con esta fuerza y el flujo es paralelo a las isobaras. El viento resultante se denomina geostrófico. En el caso de isobaras curvas, se presentan fuerzas centrípetas y los vientos libres a quienes se denominan vientos de gradiente.

En el hemisferio norte la presión es menor a la izquierda del viento geostrófico y mayor a la derecha, y así los vientos soplan en sentido contrario a las agujas del reloj alrededor de los centros de baja presión (ciclones) y en el sentido de las agujas del reloj alrededor de los centros de alta presión (anticiclones).

La fuerza de coriolis es debida a la rotación de la tierra. Desde un punto fijo en el espacio, el aire parece viajar en una línea recta, pero para un punto sobre la tierra

su trayectoria parece curva. Por lo que la fuerza de coriolis no se considera realmente como fuerza sino simplemente se ve desde un marco de referencia que gira (la velocidad de la superficie de la tierra en el ecuador alcanza los 1600 km/h, decreciendo a cero en los polos).

Se puede apreciar que la rotación hace que el aire que fluye desde el ecuador hacia los polos se desvíe hacia el este y el flujo de retorno desde los polos hacia el ecuador se desvíe hacia el oeste. Además de esta circulación global del viento hay una multitud de efectos locales, ya que el diferente calentamiento de la tierra y el mar producen cambios en el flujo general.

La naturaleza del terreno (montañas, valles, etc), obstáculos locales como edificios y árboles, etc, tienen un importante efecto sobre el viento. Existen ciertas características locales de cada zona que también influyen notablemente en el viento. Ejemplos de estas características locales pueden ser:

- La brisa marina, al calentarse la tierra más que el mar, durante el día sopla viento del mar hacia la tierra. Igualmente por la noche, al enfriarse más rápidamente la tierra, sopla de la tierra hacia el mar.
- Corrientes valle-montaña, debido a la distinta insolación que reciben los distintos lados del valle.
- Encauzamiento, debido a la aceleración que sufre el viento al entrar entre dos obstáculos.

Por lo que las variables que definirán el régimen del viento que habrá en una zona serán su situación geográfica, las características climáticas locales, la estructura

topográfica de la zona, irregularidades puntuales en el terreno, la altura sobre el nivel del suelo, entre otras.

2.4.3 Fuerzas Actuantes sobre el Viento.

La atmósfera se divide verticalmente en varias capas horizontales, según una división basada principalmente en la temperatura. La troposfera, es la capa más baja, en la cual se produce el viento en superficie, tiene un espesor de 8 Km en los polos y 16 en el Ecuador. ^[14]

La causa del movimiento del aire es el desarrollado de gradientes horizontales de presión dentro de la atmósfera, causados por la radiación solar recibida por la tierra. La atmósfera funciona como una gigantesca máquina térmica en la que la diferencia de temperatura existente entre los polos y el ecuador proporciona la energía necesaria para la circulación atmosférica.

Los movimientos verticales en la atmósfera están limitados por el equilibrio existente entre la fuerza gravitatoria y el gradiente vertical de presión (equilibrio hidrostático):

$$\frac{\partial p}{\partial z} = -g\rho \quad (2.1)$$

Siendo:

$\frac{\partial p}{\partial z}$: Gradiente vertical de presión

ρ : Densidad del aire

g : Gravedad

Los vientos verticales tienen en general velocidades magnitudes menores a los horizontales. A nivel general, se puede decir, que los desplazamientos del aire tienden

a eliminar los desequilibrios de presión existentes. La velocidad del viento será mayor, por lo que cuanto mayor sea el gradiente de presión el aire se moverá de las zonas de altas presiones a las de bajas presiones.

Los mapas de presiones medias, reducidos a nivel del mar, se efectúan uniendo los puntos de igual presión que constituyen las líneas denominadas isobaras. La fuerza de presión por unidad de masa, perpendicular a las isobaras se expresa como:

$$\frac{-1}{\rho} \frac{\partial p}{\partial n} \quad (2.2)$$

Donde:

$\frac{\partial p}{\partial n}$: Gradiente horizontal de presión. (Por tanto, cuanto más juntas estén las isobaras, mayor serán el gradiente de presión y la velocidad del viento).

De acuerdo a esto la dirección del viento debería ser perpendicular a las isobaras, sin embargo en la atmósfera libre, lejos de la superficie terrestre, el viento sopla paralelo a las isobaras, dejando en el hemisferio norte, la zona de alta presión a la derecha y la baja presión a la izquierda (en el hemisferio sur ocurre lo contrario). Este hecho se debe a la fuerza de coriolis que actúa sobre cualquier móvil. El valor por unidad de masa de su componente horizontal es:

$$F = -2\Omega * V * \sin\varphi \quad (2.3)$$

Donde:

Ω : Velocidad angular de la tierra $\left(360^\circ \text{ en } 24\text{h o } 7.29 * 10^{-5} \frac{\text{rad}}{\text{seg}} \right)$

φ : Latitud

V: Velocidad del móvil

La dirección de la fuerza es perpendicular al movimiento y hace que en el hemisferio norte el aire se desplace desviándose constantemente hacia la derecha (al contrario en el hemisferio sur). Por lo tanto, el movimiento anticiclónico es en sentido horario y el ciclónico en sentido anti-horario.

En la atmósfera libre y en situación de equilibrio, la fuerza del gradiente quedará equilibrada con la de Coriolis:

$$\frac{-1}{\rho} \frac{\partial p}{\partial n} = -2\Omega \sin\varphi V \quad (2.4)$$

El viento ideal que cumple esta igualdad se denomina viento geostrófico y el valor de su velocidad se expresa mediante la siguiente relación:

$$V_G = \frac{1}{2\Omega \rho \sin\varphi} \frac{\partial p}{\partial n} \quad (2.5)$$

Esta ecuación no es aplicable a las zonas próximas al ecuador, donde el seno de la latitud toma un valor muy pequeño.

2.4.4 Circulación General del Viento.

El viento como ya se ha indicado, resulta de la expansión y convección del aire, provocadas por las diferentes absorciones de la energía solar en la tierra. A escala global, estos efectos térmicos se combinan con efectos dinámicos debidos a la rotación terrestre, dando lugar a la circulación general atmosférica.

- Cerca del ecuador, la baja atmósfera se calienta y se eleva creando una baja presión que succiona viento de ambos hemisferios (Zona de Convergencia

Intertropical). Esta zona de baja presión está en promedio próxima al ecuador, ligeramente desplazada hacia el hemisferio norte. En estas zonas los vientos son ligeros del este o del oeste.

- A ambos lados de esta zona de bajas presiones soplan los vientos alisios, que son de componente este. Son vientos muy constantes y convergen hacia el ecuador. Se extienden aproximadamente hasta los 30° de latitud norte y sur. En la figura 2.11. se muestra el recorrido de los vientos alisios.
- Sobre los 30° en el hemisferio norte se producen las altas presiones tropicales. Estos anticiclones se desplazan algo hacia el norte durante el verano y hacia el ecuador durante el invierno. En estas zonas de altas presiones divergen tanto los alisios como los vientos del oeste de las altitudes medias.
- Desde las zonas de altas presiones tropicales hasta cerca de los círculos polares dominan los vientos del oeste. Son mucho menos constantes que los alisios tanto en dirección como en intensidad. Además se ven afectados en su trayectoria por los núcleos de alta y baja presión que viajan generalmente en dirección este. En el hemisferio norte se ven influidos también por las formas irregulares de los continentes, mientras que en el hemisferio sur son más fuertes y de dirección más constante.
- En las regiones polares los vientos a nivel de suelo tienen tendencia noreste.

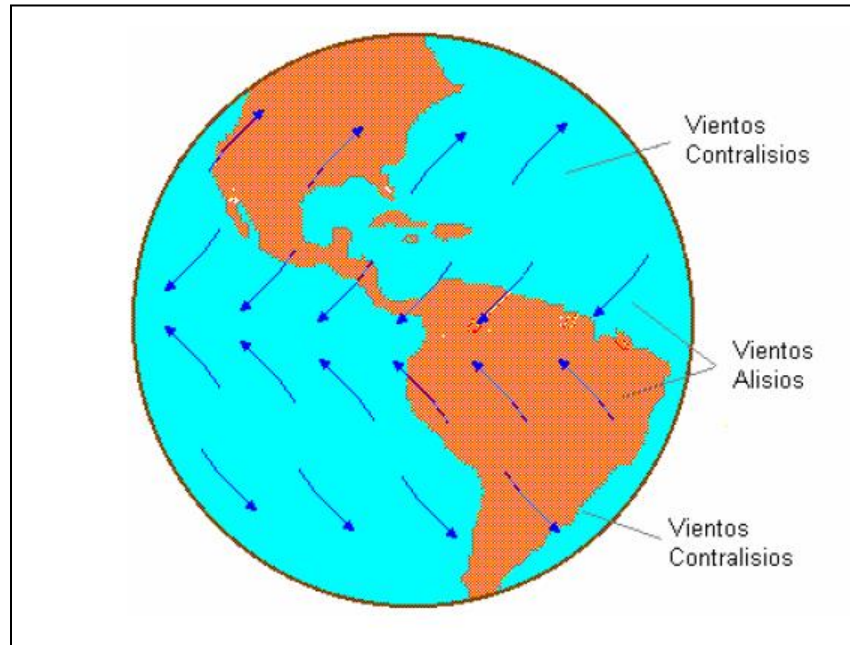


Figura 2.11 Vientos Alisios.^[14]

Todas estas zonas se desplazan sobre los océanos según las estaciones: hacia el norte en el verano boreal (julio), con una diferencia de unos 10° en latitud. Fuera de los océanos los vientos dominantes son menos esquemáticos, especialmente entre África y Asia.

2.4.5 Efectos Locales

Las condiciones geográficas locales inciden en la tendencia, recorrido y características de los vientos, esto se observa tanto en los mapas de velocidad de viento a gran escala como a los de pequeña escala. Estas condiciones locales producen calentamientos y enfriamientos de la atmósfera que dan lugar a pequeñas diferencias de presión que generan vientos locales o regiones que se manifiestan más claramente cuando los vientos de circulación general son débiles. Sin embargo, en algunas regiones del mundo los vientos locales tienen tal importancia que encubren al viento general. Existen efectos locales de origen únicamente térmico como por

ejemplo las brisas entre la llanura y la montaña, entre mar y tierra, los vientos de ladera y valle, entre otros.

- *Brisas Marinas*: en las regiones costeras durante las horas de sol la tierra se calienta más rápidamente que el mar, lo cual hace que el aire situado sobre ella ascienda, ocasionando la formación de vientos que soplan hacia la superficie de la tierra y en sentido contrario en altura. Durante la noche el aire sobre el mar es más cálido y la circulación se invierte, este proceso se puede observar en la figura 2.12. ^[14].



Figura 2.12 Brisas de mar/tierra día y noche. ^[14]

- *Vientos de ladera y valle*: tienen lugar entre valles y montañas. Tras la salida del sol las laderas se calientan y comienzan sobre ellas flujos de aire ascendente (los llamados vientos anabáticos). Al medio día estas corrientes ascendentes ya son fuertes y comienza el ascenso del aire valle arriba. Al final de la tarde ya no se presentan vientos de ladera y el viento circula sólo valle arriba. Tras la puesta de sol se generan vientos de ladera descendentes (catabáticos) y finalmente se produce un flujo descendente a lo largo del valle, con aire frío de las montañas. El desarrollo de estos vientos de valle depende de la forma del mismo y de las montañas adyacentes así como de su orientación. En general puede decirse que estos vientos locales de carácter térmico no son suficientes para generar vientos con el contenido energético suficiente para la instalación de parques eólico o grande aerogeneradores ^[14].

2.4.6 Potencial Eólico

El viento al considerarlo como recurso energético y desde el punto de vista de su disponibilidad como suministro, tiene sus características específicas: es una fuente con sustanciales variaciones temporales, a pequeña y gran escala de tiempo y espaciales tanto en superficie como en altura, contando además con una componente aleatoria que afecta en gran parte a su variación total. Al mismo tiempo hay que considerar que la energía eólica disponible por unidad de área expuesta al viento es proporcional al cubo de la velocidad, por lo que pequeñas variaciones en la velocidad de viento conllevan sensibles variaciones en la energía suministrada.

La cantidad de aire que atraviesa una superficie S por unidad de tiempo será:

$$M = \rho * S * V \quad (2.6)$$

Debido a que lo que lleva el viento es energía cinética, la potencia que atraviesa dicha superficie será:

$$P = 0.5 * M * V^2 = 0.5 * \rho * S * V^3 \quad (2.7)$$

De la ecuación anterior se puede observar que la potencia es directamente proporcional al área barrida y que va con el cubo de la velocidad del viento. Si ρ se expresa en $\frac{kg}{m^3}$, A en m^2 y V en $\frac{m}{s}$, la potencia disponible P_d viene dada en unidades de W .

Debido a las variaciones temporales del viento, un método de describir el potencial eólico disponible en un determinado lugar es mediante la potencia media

por unidad de área expuesta al viento, con lo que se hace independiente del tamaño de la máquina y prácticamente sólo queda en función de la velocidad del viento.

$$\frac{\overline{P_d}}{A} = \frac{1}{2} \rho \overline{V}^3 \quad (2.8)$$

Debido a que debe cumplirse la ecuación de conservación de la masa en el flujo de aire (condición de continuidad), no se puede extraer toda la potencia eólica disponible en el viento. La cantidad de potencia eólica aprovechable depende, además de la potencia eólica disponible (velocidad del viento), de las características de funcionamiento de la máquina.

Esta potencia aprovechable, sólo hace referencia a la potencia mecánica en el eje del rotor y no a la eléctrica generada tras pasar la potencia por el multiplicador y generador.

C_p es un factor denominado coeficiente de potencia y expresa la relación entre la potencia extraída en el roto P_a y la potencia disponible. La relación entre ambas potencias es:

$$P_a = C_p * P_d \quad (2.9)$$

El máximo valor teórico de C_p , establecido a partir de la teoría del rotor es 0,59. Este valor es conocido como “Límite de Betz”, resultando:

$$P = 0.37 * S * V^3 \quad (2.10)$$

2.4.7 La Ley de Betz

La ley de Betz establece que solo se puede aprovechar el 59% de la energía cinética del aire. Este porcentaje se refiere a una máquina (aerogenerador) no a un conjunto conectadas entre sí (parque eólico).

Según esta ley si se intenta extraer toda la energía del viento, el aire saldría con una velocidad nula, es decir, el aire no podría abandonar la turbina. En este caso no se extraería ninguna energía en absoluto, ya que obviamente también se impediría la entrada de aire al rotor del aerogenerador.

2.4.8 Variación de la Velocidad del Viento con la Altura

La velocidad del viento se incrementa ligeramente con la altura, tendiendo a un límite que se alcanza aproximadamente en el denominado gradiente de altura que se encuentra aproximadamente a unos 2000 m por encima del nivel del suelo. La variación de la velocidad del viento con la altura depende en cierta medida de la estabilidad atmosférica. Si un volumen de aire es desplazado verticalmente tenderá a volver a su localización original si la atmósfera es estable. En una atmósfera inestable continuará desplazándose en la dirección en que se ha movido.

El estudio de la variación del viento con la altura es de suma importancia ya que, a mayor altura mayor es la velocidad del viento y por lo tanto la potencia producida por los aerogeneradores también será mayor. Por lo que a la hora de elegir el aerogenerador que mejor se adapte a la zona es necesario conocer estos datos para así poder determinar la altura de la turbina y obtener un mayor aprovechamiento del potencial eólico del lugar.

Es posible estimar la velocidad del viento para una altura definida, si se conoce

la velocidad del mismo para una altura diferente, esto mediante la Ley del Perfil Logarítmico del Viento, la cual es presentada en la siguiente expresión:

$$V_e(z) = V_e(z_r) \left[\frac{\ln\left(\frac{z}{z_0}\right)}{\ln\left(\frac{z_r}{z_0}\right)} \right] \quad (2.11)$$

Donde:

$V_e(z)$: Velocidad estacionaria que se desea conocer a la altura deseada (z).

z: Altura a la cual se desea conocer la velocidad del viento.

$V_e(z_r)$: Velocidad estacionaria que se conoce, a una altura z_r (altura de referencia).

z_r : Altura de referencia (altura a la cual se conoce la velocidad del viento)

z_0 : Factor de rugosidad de la superficie.

Las clases y longitudes de rugosidades varían dependiendo de los diferentes tipos de superficies. En la tabla 2.1 se presentan los valores de rugosidades para cada tipo de superficie.

Tabla 2.1 Longitud de la Rugosidad para Cada Tipo de Terreno. ^[14]

Tipo de Superficie	Clase de Rugosidad	Longitud de Rugosidad Z_0
Océano	0.0	0.0002
Hormigón	0.5	0.0024
Arena	1.0	0.0300
Pasto corto	1.5	0.0500
Vegetación escasa	2.0	0.1000

Tipo de Superficie	Clase de Rugosidad	Longitud de Rugosidad Z_0
Nieve vieja	2.5	0.2000
Vegetación media	3.0	0.4000
Vegetación abundante	3.5	0.8000
Árboles grandes	4.0	1.6000

2.4.9 Turbulencia del Viento y Obstáculos.

El viento que incide alrededor de construcciones o superficies muy rugosas presenta grandes cambios, tanto en velocidad como en dirección, estas variaciones se conocen como las turbulencias del viento, en su expresión más simple se define como turbulencia a las, rápidas variaciones de velocidad en una escala de tiempo relativamente corta, donde dicha escala esta usualmente definida entre intervalos de 3 segundos a 10 minutos ^[15]. Como fue mencionado antes, este fenómeno es generado por el roce del viento con la superficie terrestre el cual como ya se mencionó ocasiona disturbios en el patrón que caracteriza el comportamiento del viento, paralelo a esto existe otro motivo de las turbulencias el cual es causado por los efectos termales, que puede ocasionar que el viento se mueva verticalmente, como resultado de las variaciones de temperatura y por ende la densidad del aire.

Estas turbulencias disminuyen la entrega de potencia de un equipo eólico y puede conducir a vibraciones indeseables cuando el equipo está localizado en cercanías de obstáculos de proporciones similares a la altura de la torre del equipo. Por esta razón es necesario estudiar su comportamiento, sin embargo las turbulencias representan un fenómeno bastante complejo, el cual no puede ser representado por medio de ecuaciones o modelos matemáticos. No obstante para describir el fenómeno de turbulencia, se puede recurrir a las leyes físicas y variables como la: temperatura, presión, humedad y densidad del viento así como también el movimiento de este en

tres dimensiones.

A partir de esto se formula un sistema de ecuaciones diferenciales que describe el fenómeno, en el cual se puede predecir el progreso de la turbulencia integrando dicho sistema y conociendo las condiciones iniciales y finales que esta presenta, no obstante las predicciones que se realicen en el proceso turbulento pueden presentar resultados con grandes diferencia siendo el tiempo de estudio relativamente corto, por esto es recomendable describir las características del fenómeno turbulento en términos estadísticos. Como medida preventiva a los desgastes que suele causar este fenómeno a las turbinas eólicas, suelen construirse torres para aerogeneradores lo suficientemente altas como para evitar las turbulencias del viento cerca del nivel del suelo.

Cuando el viento incide sobre colinas y montañas, se sabe que se alcanzan altas velocidades en la cima debido al efecto de viento cortante, la cima actúa como una especie de concentrador de viento de la corriente de aire, causando que el viento se acelere. Esto se puede apreciar en la figura 2.13.

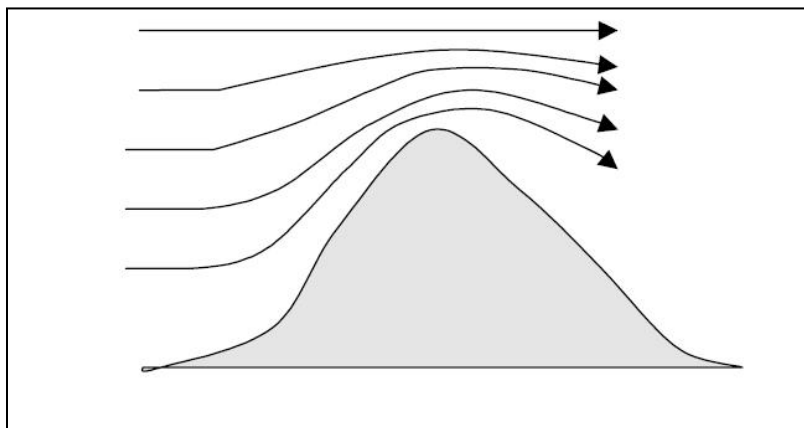


Figura 2.13 Aceleración del viento sobre una montaña.^[15]

Generalmente, es común que el efecto de aceleración del viento se acentúe

cuando la inclinación de la montaña es suave y no muy pronunciada. El ángulo de pendiente ideal esta cercano a los 15°, 30 metros de elevación por cada 100 metros de distancia horizontal, sin embargo ángulos un poco menores son también deseables.

Los ángulos de inclinación de la falda de las montañas mayores a los 25° deben evitarse. La orientación de la montaña es preferible que sea perpendicular a la dirección prevaleciente del viento. Cuando se presentan colinas aisladas en el terreno, los efectos de aceleración del viento son menos pronunciados, ya que el viento tiende a soplar alrededor de la colina. Un indicador cuantitativo de la aceleración es difícil de darse, sin embargo se puede esperar incrementos en la velocidad de hasta en un 20%.

2.4.10 Frecuencia del Viento.

Finalizada la evaluación del recurso eólico (velocidad máxima, media y mínima durante por lo menos un año) en la zona de implantación, se debe iniciar la construcción de una histograma de velocidades (también conocido como distribución de frecuencias de velocidad), esto se logra dividiendo el rango total de velocidades de viento en pequeños intervalos del mismo ancho (generalmente 1 m/s) y se determina el número de horas que la velocidad del viento cae dentro de un intervalo.

La velocidad promedio del viento para un período “T” se puede estimar, a través de:

$$\bar{V} = \frac{\sum_{i=1}^N V_i}{N} \quad (2.12)$$

Donde:

\bar{V} : es la velocidad de viento promedio para el período “T” de estimación.

V_i : es la velocidad promedio horaria.

N : es el número total de horas del período de estimación.

2.4.11 Frecuencia Acumulada.

Adicional a la distribución de frecuencia de la velocidad del viento, también se suele representar la distribución de duración de velocidad del viento. Esta curva de frecuencia acumulada sirve para determinar el número de horas que un valor de velocidad es excedida en la escala de tiempo de la estimación. Esta curva es construida adicionando el número de horas de todos los intervalos, de la curva de distribución de frecuencias, sobre una velocidad dada. Comúnmente esta curva es graficada con la velocidad del viento en el eje vertical.

2.4.12 Probabilidad de Weibull.

Al observar las distribuciones de frecuencia del viento y su correspondiente frecuencia acumulada, su contorno se puede aproximar por curvas continuas y expresiones matemáticas que describen ese comportamiento del viento en el lugar de evaluación. Para cualquier histograma de frecuencia, se observa que la fracción de tiempo está asociada con la probabilidad de que una cierta velocidad de viento se encuentre entre V y $V + \Delta V$, así pues el histograma de velocidades se puede aproximar por una función de densidad de probabilidad.

La función de densidad de probabilidad (fdp) que más ampliamente se utiliza es la Distribución de Weibull cuya ecuación está dada por:

$$f(v) = \alpha \frac{v}{\beta} \left(\frac{v}{\beta}\right)^{\alpha-1} * e^{-\left(\frac{v}{\beta}\right)^\alpha} \quad (2.13)$$

En donde:

α : Parámetro de forma de la distribución.

β : Parámetro de escala de la distribución de Weibull.

Esta distribución tiene la característica de poder tomar diversas formas como función de su parámetro de forma (α). Para modelar el comportamiento del viento con la distribución de Weibull se deben determinar sus parámetros con base en la información de la velocidad de viento.

La función de distribución correspondiente es:

$$F(v) = 1 - e^{-\left(\frac{v}{\beta}\right)^\alpha} \quad (2.14)$$

El momento enésimo de la distribución de Weibull es:

$$V(n) = \int_0^{\infty} v^n F(v) dv = \dots = \beta^n \gamma\left(1 + \frac{n}{\alpha}\right)$$

Siendo, $\gamma\left(1 + \frac{n}{\alpha}\right)$, la función gamma.

La curva normal de error o integral de Gauss es:

$$\int_0^{\infty} e^{-t^2} dt = \frac{\sqrt{\pi}}{2} \quad (2.15)$$

La cual se obtiene a partir de: $\gamma\left(\frac{1}{2}\right) = 2 \int_0^{\infty} e^{-t^2} dt = \sqrt{\pi}$

La velocidad media del viento es el primer momento de la función de densidad $n=1$, siendo:

$$V(1) = \bar{V} = \beta\gamma\left(1 + \frac{1}{\alpha}\right) \quad (2.16)$$

Para determinar los parámetros β de escala y α de forma de la distribución, se utiliza una aproximación de mínimos cuadrados.

2.4.13 Dirección del Viento.

Las características direccionales del viento son de gran importancia, especialmente para la ubicación de los aerogeneradores. Estas se manifiestan a través de dos representaciones, la rosa de frecuencias y la de vientos. Antes de entrar en la descripción de las rosas es importante tener claro el siguiente parámetro:

2.4.14 Sector.

Es la doceava parte de 360° . Luego en una representación polar habrá 12 sectores. Existen dos formas de numerarlos según si el valor promedio de la variable (ya sea frecuencia o velocidad media) se aplica en un extremo o en el punto medio del sector ^[14]. En la tabla 2.2 se presentan los intervalos de los sectores dependiendo de su ubicación.

Tabla 2.2 Ubicación de los Sectores Centrados y No Centrados.^[14]

SECTORES CENTRADOS		SECTORES NO CENTRADOS	
Sector	Intervalo	Sector	Intervalo
1	(345°,14°)	1	(1°,30°)
2	(15°,44°)	2	(31°,60°)
3	(45°,74°)	3	(61°,90°)
4	(75°,104°)	4	(91°,120°)
5	(105°,134°)	5	(121°,150°)
6	(135°,164°)	6	(151°,180°)
7	(165°,194°)	7	(181°,210°)
8	(195°,224°)	8	(211°,240°)
9	(225°,254°)	9	(241°,270°)
10	(255°,284°)	10	(271°,300°)
11	(285°,314°)	11	(301°,330°)
12	(315°,344°)	12	(331°,360°)

2.4.15 Rosa de Vientos.

Representa la velocidad promedio para cada sector de todas las direcciones pertenecientes al mismo. Se obtiene mediante el uso de los sectores no centrados en el intervalo. Tal y como se muestra en la figura 2.14.

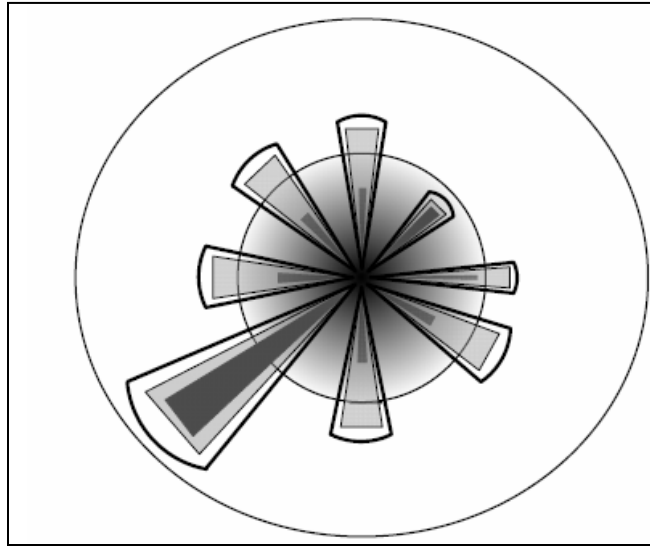


Figura 2.14 Rosa de los Vientos.^[14]

La rosa de los vientos presenta una diversidad en cuanto al número de divisiones se refiere, por lo general este número de divisiones se encuentra estandarizado: 8-12-16, la más común es la representación de rosas de los vientos con 12 sectores. La cuña más externa (ver figura 2.14) proporciona información sobre la frecuencia relativa del viento en cada uno de los sectores, esto quiere decir, que representa el porcentaje del tiempo que el viento sopla desde una dirección es particular.

La segunda cuña presenta la misma información pero multiplicada por la velocidad media del sector en particular. Al ser llevados a escala porcentual, estos resultados representan la contribución de cada sector en la velocidad media de la zona en donde se lleva a cabo el estudio.

La cuña más interna arroja la misma información que la primera pero esta vez multiplicada por el cubo de la velocidad, donde los resultados de esta cuña representan la contribución de cada sector en la energía contenida en el viento en la

zona de estudio, por lo que representa la cuña de mayor interés, pues indica donde encontrar mayor potencia que impulse los aerogeneradores.

Las rosas de los vientos varían de un lugar a otro, son una especie de huella meteorológica, sin embargo es posible que en zonas vecinas presenten un alto grado de similitud siendo factible la práctica de la interpolación para hallar una media de las rosas de los vientos de las áreas circundantes.

Pero si el terreno es complejo, por ejemplo montañas y valles que recorren diferentes direcciones o litorales orientados en direcciones diferentes, no es seguro en general adoptar este tipo de suposiciones.

2.4.16 Rosa de Frecuencias.

Mediante esta otra representación se indica el porcentaje de tiempo en el que el viento proviene de un determinado sector. Para su cálculo se utilizan los sectores centrados en el intervalo. En las figuras 2.15 y 2.16 se presentan ejemplos de las rosas de frecuencia.

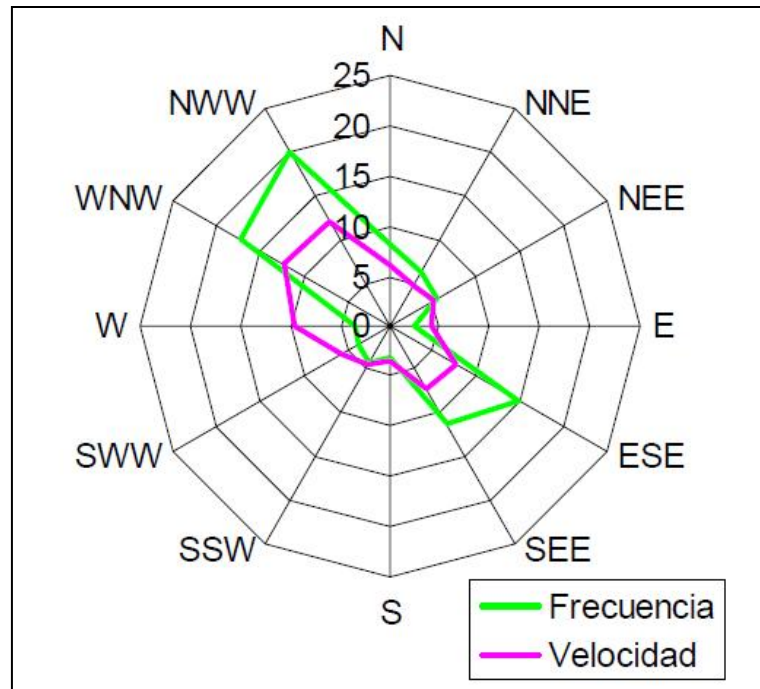


Figura 2.15 Ejemplo Rosa de Frecuencias.^[14]

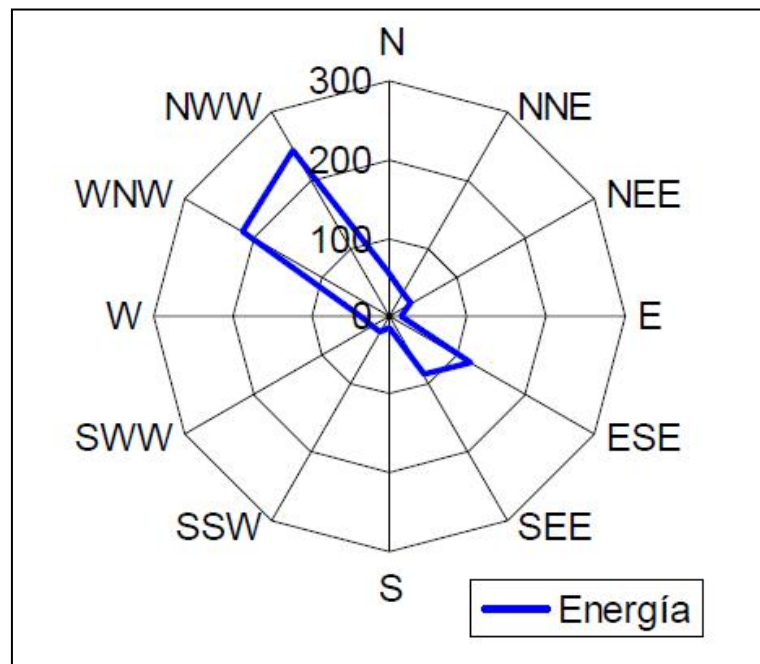


Figura 2.16 Ejemplo Rosa de Frecuencias.[14]

2.4.17 Instrumentación

Para la medición de los datos se emplean los siguientes instrumentos:

- **Anemómetro:**

Es el instrumento diseñado para determinar la velocidad o fuerza del viento en superficie ^[14].

El transductor estándar para medida de la velocidad del viento para la evaluación de emplazamientos es el anemómetro de cazoletas (ver figura 2.17). Está conformado por cazoletas montadas simétricamente alrededor de un eje vertical. Debido a que la fuerza que ejerce el viento en el lado cóncavo es mayor que en el lado convexo, la rueda de cazoletas gira.



Figura 2.17 Anemómetro de Cazoletas.^[14]

El anemómetro, como instrumento de captación y representación de la velocidad del viento, está compuesto por dos secciones, el captador de velocidad y el monitor el cual es el sistema de representación numérica de la velocidad del viento.

Los datos de las velocidades y direcciones del viento obtenido por el anemómetro son recogidos en un chip electrónico el cual cumple la función de registrador de datos. Las velocidades del viento son medidas en medias de diez (10) minutos con objeto de que sea compatible con la mayoría de programas estándar; sin embargo, los resultados en las velocidades del viento son diferentes si se utilizan diferentes períodos de tiempo para calcular las medias.

Existe una escala de vientos que se conoce con el nombre de Beaufort, en honor a su inventor (ver tabla 2.3). El navegante inglés, ideó un sistema de estimación de la fuerza de viento, basándose en los efectos causados por dicha fuerza sobre la superficie terrestre y sobre el mar. Existe una relación entre la velocidad del viento (dada en nudos) “V” y el número en la escala de Beaufort “B” elevado a la potencia de 3/2 y multiplicado por 1.87.

$$1V = 1.87 B^{3/2} \quad (2.17)$$

Tabla 2.3 Clasificación de los Vientos por su Velocidad (Escala de Beaufort)^[14]

FUERZA	VELOCIDAD (m/s)	SITUACIÓN
0	0-0.2	Calma
1	0.3-1.5	Aire ligero
2	1.6-3.3	Brisa ligera
3	3.4-5.4	Brisa apacible
4	5.5-7.9	Brisa moderada
5	8-10.7	Brisa fresca

FUERZA	VELOCIDAD (m/s)	SITUACIÓN
6	10.8-13.8	Brisa fuerte
7	13.9-17.1	Brisa muy fuerte
8	17.2-20.7	Vendaval
9	20.8-24.4	Vendaval fuerte
10	24.5-28.4	Tormenta
11	28.5-32.6	Tormenta violenta
12	Más de 32.7	Huracán

- **Veleta:**

La dirección del viento se mide normalmente mediante una veleta, que consiste en un dispositivo montado sobre un eje vertical y de giro libre, de tal modo que puede moverse cuando el viento cambia de dirección. En la figura 2.18 se puede apreciar una veleta.



Figura 2.18 Veleta.[14]

- **Termómetro:**

La medida de la temperatura se utiliza para la determinación de la potencia suministrada, puesto que la temperatura influye en la densidad del aire y ésta a su vez afecta la potencia. Además permite analizar la climatología local en el emplazamiento, también ayuda a discernir períodos en los que los sensores se han podido helar. En la figura 2.19 se puede observar un termómetro.

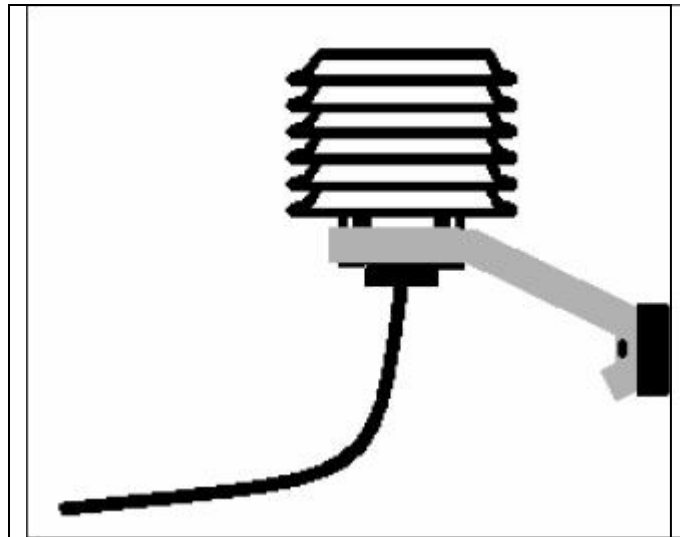


Figura 2.19 Termómetro. ^[14]

Para la temperatura se usan sondas de platino o termopares, que se apantallan de la radiación del sol directa para dar lectura de la temperatura del aire.

2.4.18 Aerogeneradores.

Los aerogeneradores aprovechan la energía del viento para producir electricidad. Lo consiguen gracias a sus palas, que capturan el viento y giran. Cuando no hay viento, las palas forman un ángulo de 45° , de modo que el aerogenerador pueda extraer el máximo de energía de los vientos suaves. Los aerogeneradores

empiezan a producir energía cuando el viento alcanza velocidades cercanas a los cuatro metros por segundo. La pala gira gradualmente hasta formar un ángulo de 0° , con la superficie más ancha de cara al viento.

Cuando el viento entra en contacto con la pala, crea una presión positiva en la parte delantera y una presión negativa en la parte trasera. En otras palabras, el viento empuja el extremo delantero y crea un efecto de succión tras la pala, que a su vez hace girar el rotor. Con una velocidad de giro máxima, las puntas de las palas alcanzan una velocidad de 250 Km/hora.

2.4.18.1 Arquitectura de los Aerogeneradores

Los aerogeneradores se pueden clasificar por la utilización para la que han sido construidos y por la posición del eje que sustentan las palas con respecto a la dirección del viento.

- Por su utilización:
 - Aerogeneradores destinados a la producción de energía eléctrica, en los que su dimensión determina la aplicación específica. En el comercio de este tipo de máquinas se distinguen los aerogeneradores por la potencia suministrada, existiendo los tipos micro y mini turbinas destinados a las instalaciones aisladas y las grandes turbinas para los parques eólicos con conexión a las redes públicas de distribución de energía eléctrica.
 - Aerogeneradores para el bombeo de agua, con acoplamiento mecánico directo con la bomba de extracción.

- Por su eje:
 - Aerogeneradores cuyo eje de rotación está en posición vertical con respecto de la dirección del viento.
 - Aerogeneradores cuyo eje de rotación está en posición horizontal con respecto a la dirección del viento.

2.4.18.2 Aerogeneradores de Eje Vertical.

En la arquitectura de eje vertical, el rotor gira en el mismo plano que el viento, condición que le da la ventaja de no necesitar elementos de orientación, lo que es imprescindible en los generadores de eje horizontal y por tanto con el rotor perpendicular al viento. Una ventaja adicional con la que cuentan estos aerogeneradores es que los equipos de control y de conversión, por ejemplo el generador eléctrico, pueden estar en la base de la máquina. Son máquinas sencillas y económicas, pero su rendimiento es más bajo que el de las de eje horizontal.

Estas máquinas están basadas en dos desarrollos de los años treinta del siglo XX; el del finlandés Savonius y el del francés Darrieux. Ambos dieron sus apellidos a sus arquitecturas, que, perfeccionadas posteriormente como consecuencia del avance tecnológico, se siguen fabricando, aunque para aplicaciones muy específicas y en número muy reducido con respecto a las de eje horizontal.

El aerogenerador de arquitectura Savonius está basado en la disposición sobre un eje vertical a la dirección del viento de dos semicilindros del mismo diámetro y ejes paralelos acoplados al de sustentación, con una determinada distancia entre ellos. La figura 2.20 muestra su disposición básica, aunque hay variaciones entre los distintos fabricantes de estas máquinas eólicas.

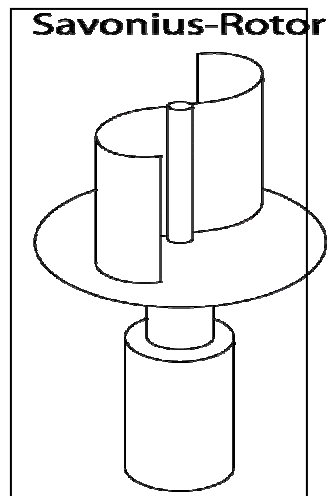


Figura 2.20 Detalle del Rotor Savonius.^[15]

Este aerogenerador funciona por la diferencia que se produce entre la fuerza de arrastre que el viento ejerce sobre el campo cóncavo y la del convexo de la misma sección transversal. Su forma de anemómetro con copas o forma similar le permite tal propiedad y la condición de trabajar con velocidades del viento muy bajas, que es su gran ventaja. Su coeficiente de potencia (C_p) está situado en torno al valor 0.3.

La versión de aerogenerador de eje vertical que Darrieux patentó en 1931 está formada por dos o tres perfiles que giran alrededor de su eje tal como muestra la figura 2.21.

Este aerogenerador puede necesitar, dependiendo de su tamaño, un mecanismo de arranque inicial si los vientos tienen velocidad baja (4-6 m/s) y su coeficiente de potencia es más alto que el del anterior. Algunas empresas aún lo fabrican para emplazamientos en los que no es posible instalar los de eje horizontal.



Figura 2.21 Detalle del Rotor Darrieux.^[15]

2.4.18.3 Aerogeneradores de Eje Horizontal.

Corresponde al tipo de aerogenerador más empleado, independientemente del tamaño de la instalación y de la aplicación a la que esté destinado (ver figura 2.22). Los aerogeneradores de eje horizontal presentan algunas ventajas con respecto a los anteriores tales como:

- Su rendimiento es mayor.
- Su velocidad de giro es superior, lo que repercute directamente en la potencia generada.
- El área barrida ante el viento es mayor y con ello se pueden fabricar aerogeneradores de mayor potencia.

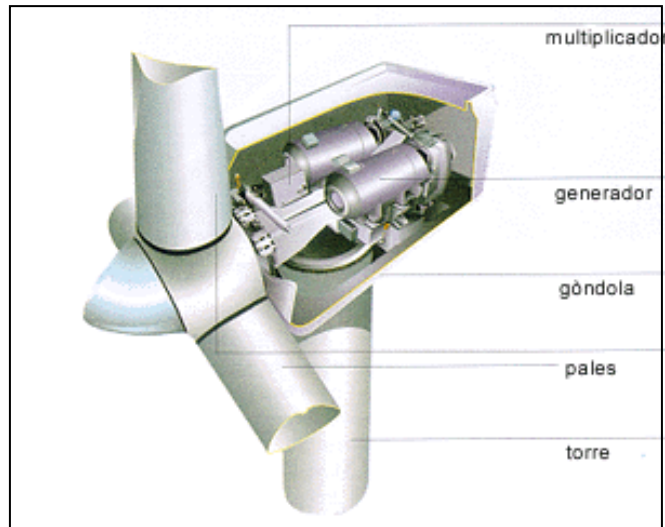


Figura 2.22 Aerogenerador de Eje Horizontal. ^[15]

Sin embargo, a diferencia de los de eje vertical requieren, la incorporación de un sistema de orientación al viento, ya que no pueden funcionar con cualquier dirección, la cual es la gran ventaja de los primeros. Sus palas pueden presentar dos posiciones al viento que son:

- A barlovento: en este modo, el viento entra de frente al aerogenerador y el sistema de orientación se sitúa en la parte posterior. Es el modo más empleado (ver figura 2.23 a). ^[16]
- A sotavento: el viento encuentra primero el sistema de orientación y, finalmente, las palas del rotor, que están en la parte posterior (ver figura 2.23 b). ^[16]

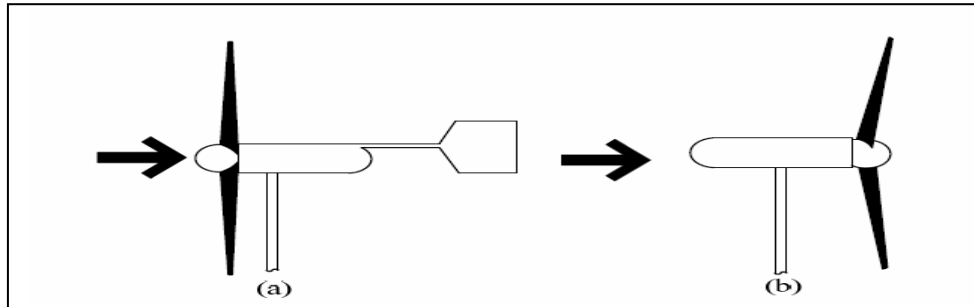


Figura 2.23 Disposición de Aerogeneradores a Barlovento (a) y Sotavento (b). ^[16]

Componentes de los Aerogeneradores de Eje Horizontal.

En la figura 2.24 se pueden observar los principales elementos de un aerogenerador:

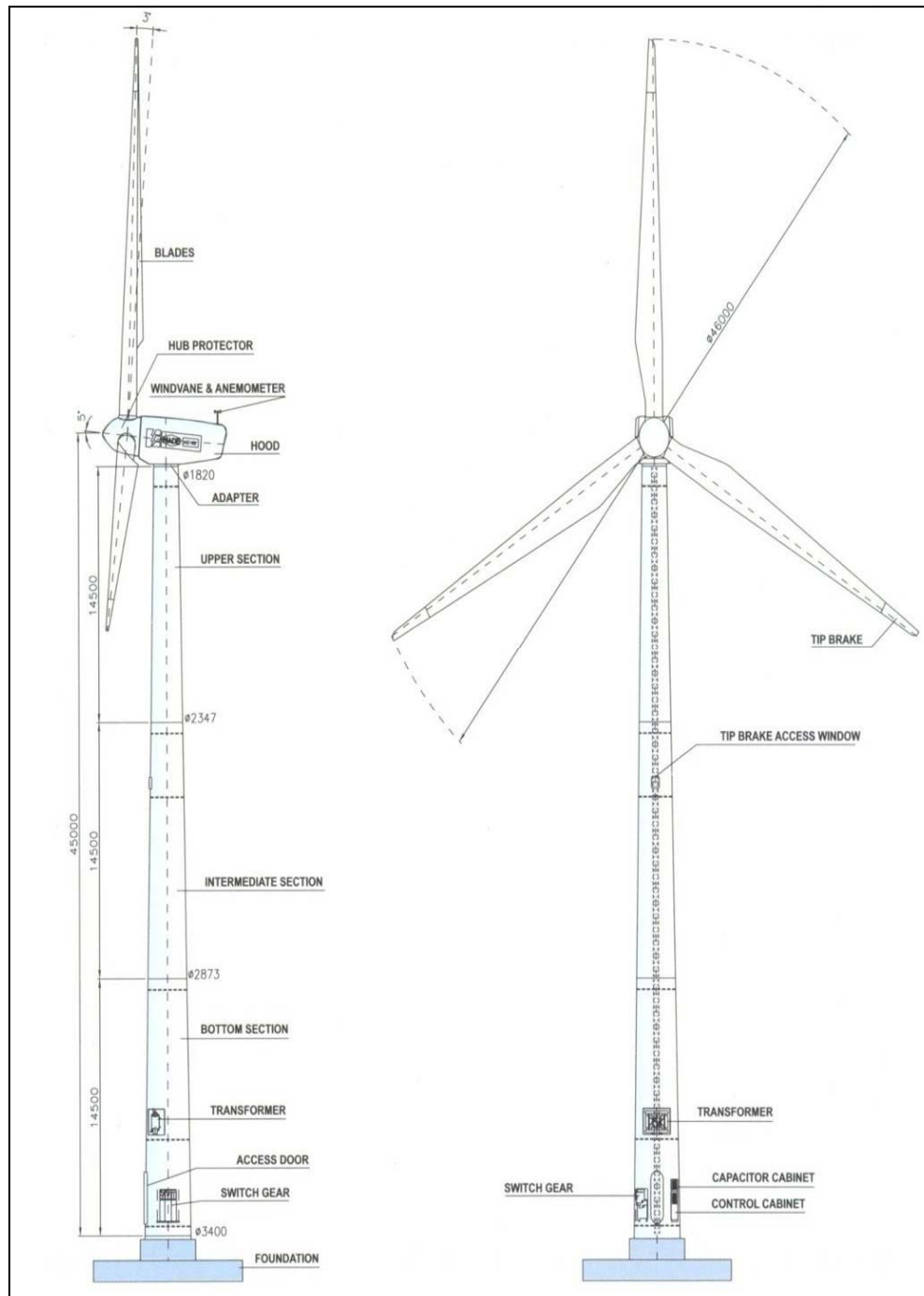


Figura 2.24 Principales Elementos de un Aerogenerador.^[16]

Turbina: Las principales partes de la turbina se ven en la figura 2.25:

La Góndola: Contiene los componentes claves del aerogenerador, entre ellos el multiplicador y el generador eléctrico. El personal de servicio puede llegar hasta ella desde la torre de la turbina, la góndola protege a todos los componentes dentro de ella de las inclemencias del tiempo, a la vez que aísla acústicamente el exterior del ruido generado por la máquina

La capota de la góndola, es fabricada en material compuesto, está unida al chasis, sobre el que se montan todos los componentes. Está construida en un 30% de fibra de vidrio y en un 70% de poliéster. Dispone de tomas de aire para la refrigeración, trampilla, pararrayos, anemómetro y veleta.

El Buje: el buje del rotor está acoplado al eje de baja velocidad del aerogenerador.

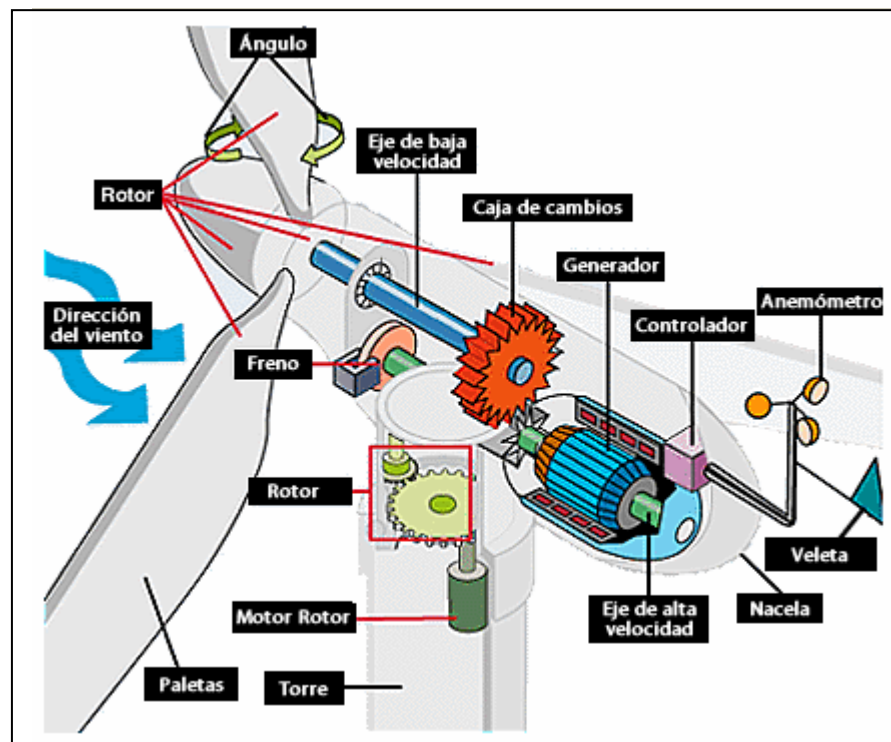


Figura 2.25 Componentes de una Turbina Eólica.^[16]

El Rotor: está formado por las palas que giran alrededor de un eje produciendo la energía mecánica que será luego transformada a energía eléctrica. Las palas se agarran al eje por medio del buje. Podemos encontrar varios modelos de rotor: tri-pala y bi-pala (también los hay de 4 y hasta 5 palas para aerogeneradores de pequeña potencia). Según los fabricantes para aerogeneradores de mediana y gran potencia, el más óptimo es el tri-pala, pues el bipala necesita una mayor velocidad para producir la misma energía de salida, además de requerir de un diseño más complejo con rotor basculante para evitar las sacudidas a la turbina al paso de la pala.

El tamaño del rotor varía de acuerdo a la potencia del aerogenerador. Un generador pequeño requiere menos fuerza para hacerlo girar que uno grande. Si se acopla un gran rotor a un generador pequeño se produce electricidad pero sólo se capturará una pequeña parte del contenido energético. Por otro lado el generador grande será muy eficiente a altas velocidades del viento, pero incapaz de girar a bajas velocidades.

En relación a la palas, estas deben estar torsionadas de tal forma que el ángulo de ataque del viento sea el óptimo a lo largo de toda la longitud de la misma para que no se pierda sustentación. Es importante tener en cuenta que la velocidad en el extremo de las palas es alrededor de ocho veces superior a la velocidad del viento que llega enfrente de la turbina.

El Generador: convierte la energía mecánica en eléctrica, por lo general se utilizan máquinas de corriente alterna no sólo por su relación potencia/peso más favorable sino por su capacidad degenerar a tensiones más elevadas y sobretodo porque al no tener colector, se reducen los costos de mantenimiento, además de una disponibilidad mucho mayor a los generadores de corriente continua.

El voltaje generado por la turbina de grandes aerogeneradores suele estar por el orden de los 690 V. Un transformador anexo a la turbina es el encargado de aumentar el voltaje 10000 y 30000 V, esto dependiendo del estándar de la red local. Dentro de la gama de aerogeneradores se encuentran los que utilizan máquinas sincrónicas y los que utilizan máquinas asincrónicas o de inducción.

Máquinas Sincrónicas: es conformada por tres electroimanes conectados a la red trifásica (estator del motor) que crean un campo magnético alrededor de un imán permanente (rotor) que gira a una velocidad constante sincrónica. Al forzar el imán para que gire, devuelve corriente alterna a la red. Cuanta más fuerza le sea aplicada (par torsor), mayor electricidad producirá, aunque siempre el generador girará a la misma velocidad impuesta por la frecuencia de la red.

Las máquinas sincrónicas tienen una velocidad de rotación rígidamente vinculada a la frecuencia de la red que alimenta el estator. Esta relación es definida por la ecuación 2.18.

$$n = \frac{60 \cdot f}{p} \quad (2.18).$$

Dónde:

n = revoluciones por minuto (RPM).

f = frecuencia de la red (en nuestro caso 60 Hz)

p = número de pares de polos en el estator.

También denominadas alternadores, estas máquinas son ampliamente utilizadas en la generación de electricidad por la facilidad de manejar la magnitud y el tipo de potencia que se inyecta a la red, modificando la corriente de campo. Manejando el

punto de operación es posible determinar cuánta potencia activa y reactiva se está aportando a la red (o, consumiendo de la red). Esto permite al generador síncrono ir ajustando el factor de potencia de forma fácil y rápida. Hay varias configuraciones utilizadas en el ámbito eólico, sobre todo para grandes aerogeneradores que se conectan directamente a la red de un sistema interconectado. Estas configuraciones se pueden apreciar en las figuras 2.26 y 2.27.

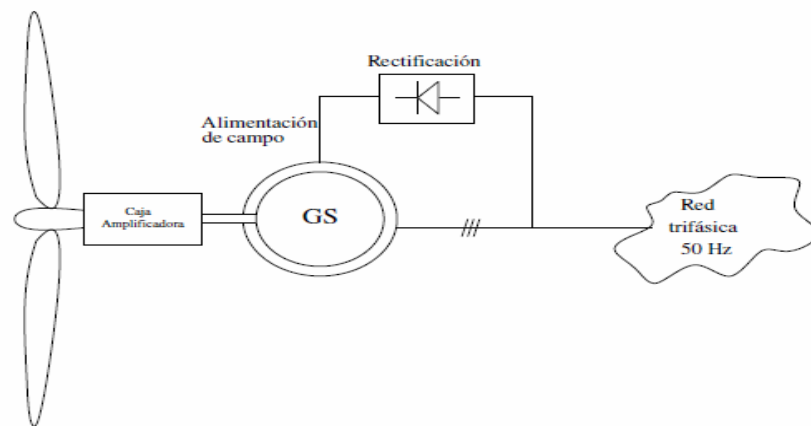


Figura 2.26 Generador Síncrono Conectado Directamente a la Red Alterna.^[16]

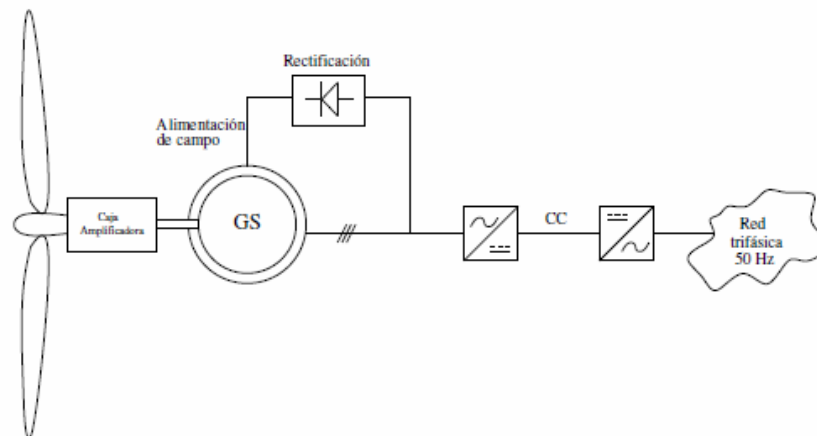


Figura 2.27 Generador Síncrono con Etapa de Rectificación e Inversión.^[16]

La diferencia, entre los esquemas ilustrados anteriormente, radica en la forma en que se maneja el generador para que aporte su energía manteniendo la sincronización. En el caso de la figura 2.26, el sincronismo dependerá de la velocidad del rotor del generador, como define la ecuación 2.18, el cual puede ser ajustado con medidas aerodinámicas, (cambio de ángulo de ataque en las aspas) y/o con una caja amplificadora de razón variable.

En el segundo caso (figura 2.27) no es muy importante la velocidad de giro del generador ya que la frecuencia de la señal de voltaje resultante no influirá, pues sufrirá una rectificación mediante un puente rectificador trifásico para obtener una señal continua. Posteriormente se generan nuevamente las tres fases alternas desfasadas en 120° , típicas de los sistemas trifásicos, con la frecuencia de 60 [Hz] y el sincronismo perfecto con el sistema interconectado.

Esto gracias a un inversor capaz de entregar la frecuencia adecuada y el nivel de voltaje necesario. De esta manera se puede evitar un control bastante complejo como el de la velocidad de giro del aerogenerador la cual está sujeta a una fuente motriz aleatoria como lo es el viento.

También existe una tercera configuración (ver figura 2.28), en la cual se emplea un generador de múltiples polos con etapa de rectificación e inversión. Con esto se logra mejorar la eficiencia ya que se eliminan componentes con pérdidas asociadas. El control de la frecuencia y del nivel de voltaje puede ser efectuado únicamente con electrónica de potencia (rectificación e inversión) o en conjunto al control del ángulo de ataque de las aspas.

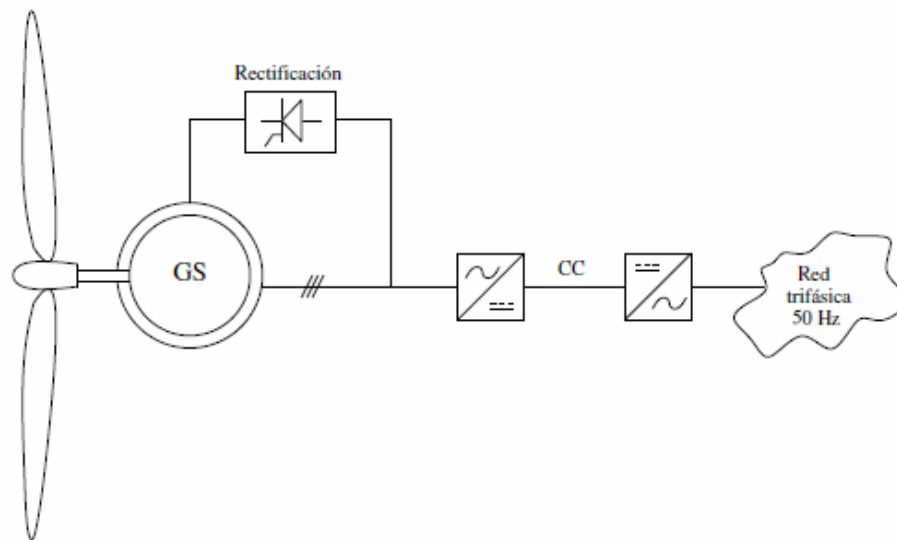


Figura 2.28 Generador Síncrono de Múltiples Polos con Etapa de Rectificación e Inversión.^[16]

Máquina Asíncrona: La mayoría de las turbinas eólicas del mundo utilizan un generador asíncrono trifásico (de jaula de ardilla), también llamado generador de inducción, para generar corriente alterna. Fuera de la industria eólica y de las pequeñas unidades hidroeléctricas, este tipo de generadores no está muy extendido; aunque de todas formas, el mundo tiene una gran experiencia en tratar con ellos, ya que este tipo de generador fue inicialmente diseñado como motor eléctrico, de hecho, una tercera parte del consumo mundial de electricidad es utilizado para hacer funcionar motores de inducción que muevan maquinarias en fábricas, bombas, ventiladores, compresores, elevadores y otras aplicaciones donde se necesita convertir energía eléctrica en energía mecánica. Otra de las razones para la elección de este tipo de generador es que es muy fiable, y comparativamente no suele resultar caro. Este generador también tiene propiedades mecánicas que lo hace especialmente útil en turbinas eólicas (el deslizamiento del generador, y una cierta capacidad de sobrecarga).

El rotor jaula de ardilla hace que el generador asíncrono sea diferente del generador síncrono. El rotor consta de cierto número de barras de cobre o de aluminio, conectadas eléctricamente por anillos de aluminio finales. El rotor se sitúa en el centro del estator, el cual suele ser un estator tetrapolar, conectado directamente a las tres fases de la red eléctrica. Ahora bien para que el rotor funcione como generador su velocidad debe ser mayor a la velocidad síncrona, ya que si dicha velocidad es menor o igual a la velocidad sincrónica funciona como motor. Una de las ventajas de la utilización del rotor de jaula de ardilla es que él mismo adapta el número de polos del estator de forma automática. Así pues, un mismo rotor puede ser utilizado con una gran variedad de números de polos.

A diferencia del rotor sincrónico, precisa que el estator esté magnetizado por la red antes de funcionar. Por lo que no es usual utilizarlo de forma autónoma sin conexión a la red, sin embargo, se puede hacer funcionar un generador asíncrono de forma autónoma si se le provee de condensadores que le suministren la corriente magnetizante necesaria. También es preciso que haya algo de remanencia en el hierro del rotor, es decir, algo de magnetismo restante, cuando se ponga en marcha la turbina (en caso contrario, necesitará una batería y electrónica de potencia, o un pequeño generador diesel, para arrancar el sistema).

Al igual que en las máquinas sincrónicas presenta diferentes configuraciones que se pueden observar en las figuras: 2.29, 2.30 y 2.31.

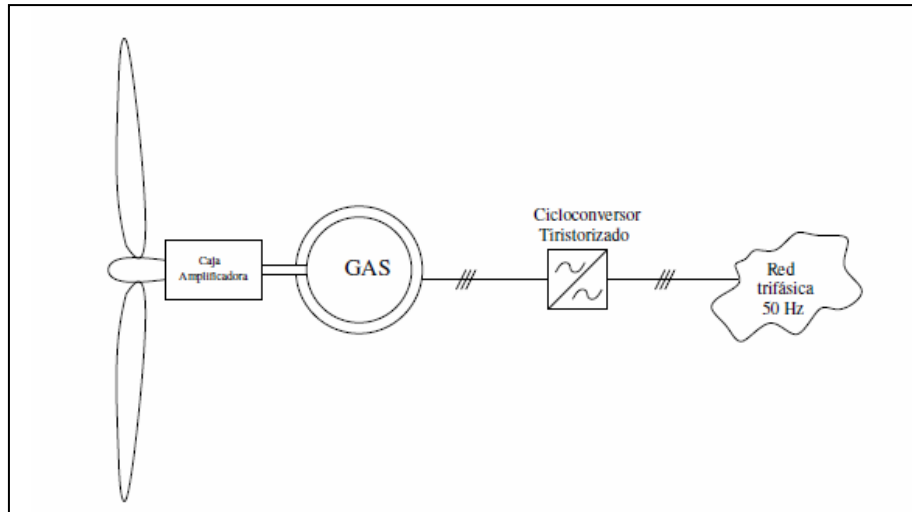


Figura 2.29 Generador Asíncrono Conectado Directamente a la red Alterna Mediante ciclo-conversor. ^[16]

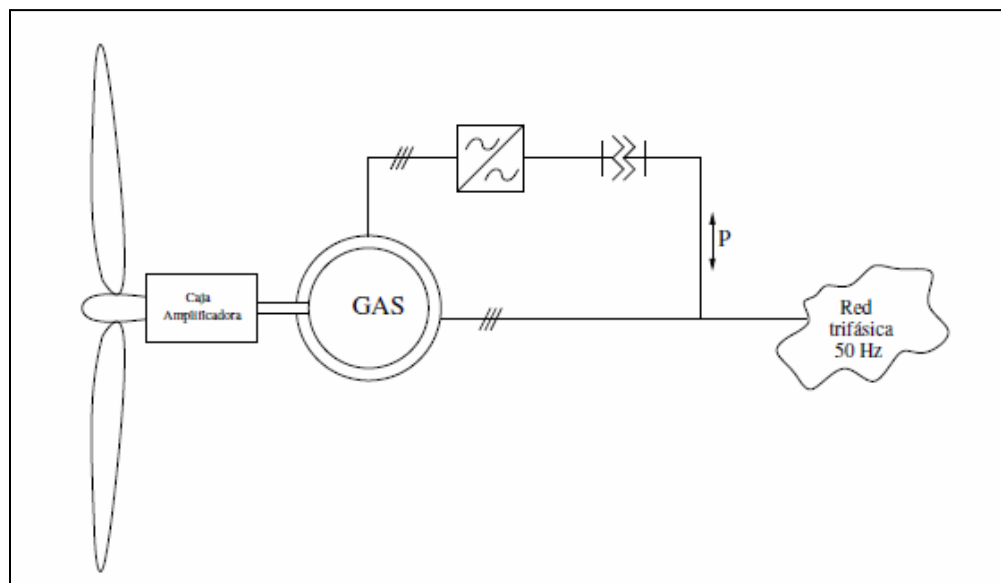


Figura 2.30 Generador Asíncrono Conectado Directamente a la Red Alterna Doblemente Alimentado. ^[16]

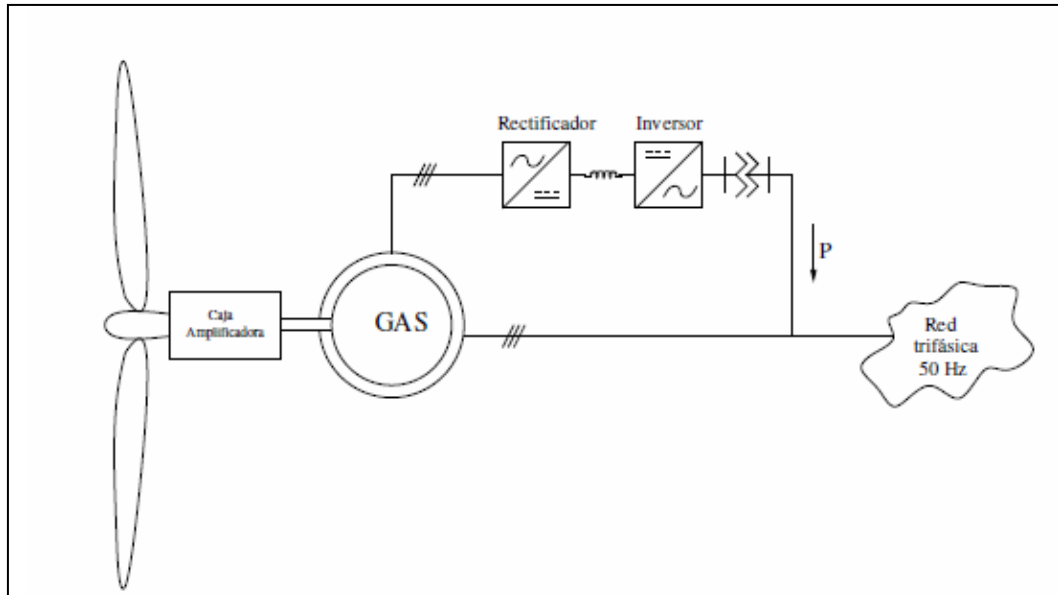


Figura 2. 31 Generador Asincrónico con Etapa de Rectificación e Inversión.^[16]

Eje de Baja Velocidad: Conecta el buje del rotor al multiplicador. El eje contiene conductos del sistema hidráulico para permitir el funcionamiento de los frenos aerodinámicos.

Sistema de Cambio de Paso (Caja de Cambios): La principal función del sistema de cambio de paso es el control de potencia. El sistema de control está continuamente comparando la curva de potencia con la producción del aerogenerador, seleccionando el paso de la pala óptimo para cada velocidad de rotación.

El cambio de paso se realiza mediante un actuador hidráulico individual para cada pala, aumentando o disminuyendo la presión. Con este sistema se logra una mayor precisión en la regulación, optimizar la dinámica del sistema y una mayor seguridad frente a fallos.

También se utiliza el cambio de paso para el sistema de frenado. Mediante las servo-válvulas se llevan las palas hasta 88° (posición de bandera) a una velocidad de

aprox (esta velocidad depende del fabricante) 5,7 *mls* en una parada normal. Para frenada de emergencia se utilizan, adicionalmente a las servo-válvulas, unos acumuladores que son capaces de llevar la pala a 88° a una velocidad de aprox (esta velocidad depende del fabricante) 15 *mls*.

Tren de Potencia y Multiplicador: El tren de potencia está constituido por el eje lento, el soporte principal de dicho eje, el multiplicador de velocidades y el acoplamiento. Su misión es transmitir la potencia mecánica al generador eléctrico en las condiciones adecuadas para la generación de electricidad.

El multiplicador tiene en la entrada el eje de baja velocidad. Permite que el eje de alta velocidad que está a la salida gire 50 veces más rápido que el eje de baja velocidad. Se debe tener presente que este multiplicador está equipado con un sistema de lubricación, que puede ser por bomba independiente o por barbotaje.

La bomba, acoplada a un motor eléctrico e instalada a un costado de la máquina, se activa antes de liberar el rotor, con lo que la máquina recibe una cantidad suficiente de aceite antes de iniciar el giro. Los rotores de diámetro superior a los 5 metros, tiene velocidades de rotación demasiado bajas (<200 rpm), por tanto, para estas maquinas, es imprescindible intercalar un multiplicador entre el aeromotor y el generador. El multiplicador realiza la conversión entre potencia de alto par torsor, que obtiene del rotor la turbina girando lentamente y la potencia de bajo par torsor a alta velocidad que utiliza el generador, es decir, es una caja de engranajes que incrementa la velocidad de rotación de generador desde 10 a 30 revoluciones hasta las 1200 y 1800 rpm.

Eje de Alta Velocidad: Gira aproximadamente a 1500 rpm lo que permite el funcionamiento del generador eléctrico. Está equipado con un freno de disco mecánico de emergencia. El freno mecánico se utiliza en caso de fallo del freno

aerodinámico, o durante labores de mantenimiento de la turbina. El generador eléctrico fue descrito anteriormente en sus dos presentaciones como máquina sincrónica y asincrónica.

La Unidad de Refrigeración: Contiene un ventilador eléctrico utilizado para enfriar el generador eléctrico. Además contiene una unidad refrigerante por aceite empleada para enfriar el aceite del multiplicador. Algunas turbinas tienen generadores refrigerados por agua.

Las Palas del Rotor: Se mueven con el viento y transmiten su potencia hacia el buje. Su diseño es muy parecido al del ala de un avión. Los materiales que tradicionalmente se han utilizado en la fabricación de las palas de los aerogeneradores se han visto desplazados por la utilización de plásticos y resinas, La fibra de vidrio se aplica al 99% de los grandes aerogeneradores. Existe una tendencia clara hacia el uso de epoxy (generalmente resina de poliéster) reforzado de fibra de vidrio o carbono.

En cuanto a las turbinas pequeñas, igualmente el 99 % usan materiales plásticos, solo algún fabricante usa madera, la mayoría son de materiales plásticos inyectados. Antes de aplicarse estos materiales las palas eran de madera, acero y aluminio.

Sistema de Orientación: El aerogenerador tiene un sistema activo de orientación, que hace girar la góndola de forma que el rotor permanezca orientado hacia el viento. El sistema actúa sobre un rodamiento de bolas que une la torre al chasis. La parte exterior del rodamiento, que se une a la torre a través de tornillos, tiene un dentado sobre el que actúan los moto-reductores de orientación. En la parte interna de la torre existe un disco de freno, sobre el que se montan las pinzas de freno.

A través de los sensores de viento localizados en el exterior de la góndola (duplicados por seguridad), el control es informado si la góndola está orientada o no con el viento incidente. Si no lo está, se liberan parcialmente (reduciendo la presión de su circuito hidráulico) las 4 pinzas de freno en orientación de la máquina, de forma que cuando los 2 moto-reductores eléctricos aplican su par de giro sobre el rodamiento corona, la máquina mantiene un par pasivo que hace más suave y más seguro el movimiento de la máquina.

El Convertidor: Tiene el cometido de regular el par que es opuesto por el generador eléctrico a la turbina, regulando de esta forma su velocidad de giro, y el de inyectar la energía producida en la red con la máxima calidad posible.

El convertidor se encuentra en una plataforma intermedia de la torre. Su entrada se encuentra conectada al generador a través de mangueras flexibles, y la salida es dirigida de igual forma al transformador de media tensión para su distribución. Los objetivos que el convertidor cumple son: inyección de potencia a la red de forma óptima, reducción máxima de fluctuaciones de potencia y efecto flickering, operación con velocidad variable del rotor, de forma que el punto de funcionamiento de la turbina sea el de máximo rendimiento dentro del rango de funcionamiento.

Sistema de Elevación de Tensión: El armario de potencia y control situado en la base de la torre, se conecta a un transformador seco de 1000 kVA ubicado en el interior de la torre, en el que se eleva la tensión hasta 20 kV (más adecuada para su distribución dentro del parque), para ser entregada a la red a través de las correspondientes celdas de media tensión. Los devanados del transformador son continuamente monitorizados mediante tres sondas, las cuales llevan a cabo la medida y el control de la temperatura.

Algunos aerogeneradores se encuentran equipados con un sistema de tres celdas de 20 kV. Su función es la de proporcionar una conexión fácil y segura entre el aerogenerador y la red, posibilitando la desconexión y puesta a tierra, si fuera necesario, del aerogenerador. El sistema de elevación de tensión está compuesto por los siguientes equipos, ubicados en el interior de la torre:

- *Transformador de Potencia Seco.*
- *Celda de Protección del Transformador.*
- *Celda de Salida de Línea.*
- *Cabina para Entrada de Línea.*

El Controlador Electrónico: Es una computadora que continuamente monitoriza las condiciones del aerogenerador y que controla el mecanismo de orientación. En caso de cualquier disfunción (por ejemplo, un sobrecalentamiento en el multiplicador o en el generador), automáticamente para el aerogenerador y llama al computador del operario encargado de la turbina a través de un enlace telefónico mediante MODEM.

Torres para Aerogeneradores.

Atendiendo a razones de volumen y peso de impacto medioambiental, las torres de sustentación de los aerogeneradores pueden tener forma cónica (tubulares) o en celosía al modo de las empleadas en las redes de distribución eléctrica (también existen torres de mástil tensado con viento, sin embargo su utilización en la actualidad es prácticamente nula).

Las primeras pueden construirse con hormigón, aluminio o acero soldadas o atornilladas. Su equilibrio puede asegurarse simplemente por la solidez de su estructura o bien requerir vientos auto-portantes anclados al suelo. En tales

condiciones, las especificaciones que definen las torres son:

- Tipo, que corresponde a la forma de su estructura.
- Altura, que define la longitud de la torre y por tanto la elevación del aerogenerador con respecto a la superficie de tierra.
- Diámetro, que indica el valor de los diámetros inferior y superior de la torre.
- Protección, que da indicación del medio de protección ante la corrosión aplicado a las torres de acero, independientemente de su forma.

La mayoría de los grandes aerogeneradores se entregan con torres tubulares de acero, fabricadas en secciones de 20-30 metros con bridas en cada uno de los extremos, son unidas con pernos “in situ”. Las torres son tronco-cónicas, lo que quiere decir, que presentan un diámetro creciente hacia la base, con el fin de aumentar su resistencia y al mismo tiempo ahorrar material.

Las torres de celosía son fabricadas utilizando perfiles de acero soldados, la ventaja de este tipo de torres es su costo, ya que requiere solo la mitad de material que una torre tubular sin sustentación adicional con la misma rigidez. Su principal desventaja es la apertura visual, por razones estéticas las torres de celosía han prácticamente desaparecido en la actualidad.

Cuando se trata de aerogeneradores pequeños se suelen construir torres delgadas de mástil sostenidas por cables tensores. La ventaja es el ahorro de peso y por ende de costo. Sin embargo estas torres en la actualidad son muy poco usadas.

La figura 2.32 muestra un aerogenerador de eje vertical con torre tipo tubular. Estas son las más utilizadas en la actualidad.



Figura 2.32 Torre Tubular para Aerogenerador de Eje Horizontal. ^[17]

La figura 2.33 muestra una torre de celosía para aerogeneradores de eje horizontal.



Figura 2.33 Torre de Celosía para Aerogenerador de Eje Horizontal. ^[17]

En la tabla 2.4 se pueden observar las ventajas y desventajas que conlleva la utilización de estas torres.

Tabla 2.4 Ventajas y Desventajas de los Diferentes tipos de Torres. ^[17]

	TORRES TUBULARES	TORRES DE CELOSÍA
VENTAJAS	Proporcionan el medio de protección e instalación para equipos de control y sistemas eléctricos en piso.	Tienen un costo relativamente bajo.
	Se pueden integrar medios muy seguros para que el personal de mantenimiento suba al chasis.	Son fáciles de construir ya que típicamente están formadas por perfiles angulares de acero.
	Su aspecto estético es agradable y moderno.	Son fáciles de transportar, prácticamente en cualquier tamaño.
	Su instalación es fácil y rápida.	

	TORRES TUBULARES	TORRES DE CELOSÍA
	Requieren poco mantenimiento.	
	Su base ocupa poco espacio.	
DESVENTAJAS	Tienen un costo relativamente alto.	Requieren mucho mantenimiento.
	Su fabricación requiere maquinaria especializada.	Son rígidas.
	Su transportación es más difícil y costosa.	Requieren de un medio adicional para la instalación del equipo electrónico de piso.
	Por su volumen, el transporte terrestre de torres tubulares para aerogeneradores (del orden de MW) tiene limitaciones importantes.	El acceso al chasis principal implica riesgos altos en condiciones climáticas adversas.

Características.

Los aerogeneradores se definen mediante un conjunto de especificaciones técnicas en las que intervienen las correspondientes a la velocidad del tiempo, potencia eléctrica suministrada y sistemas de control y regulación. Las más importantes se describen abajo en la tabla 2.5.

Tabla 2.5 Características Más Importantes de los Aerogeneradores de Eje Horizontal. ^[17]

CARACTERÍSTICAS	DESCRIPCIÓN
ROTOR	
Número de Palas.	3
Velocidad del Rotor	8 – 20 rpm
Diámetro del Rotor	40 – 120 m
Área de Barrido	2000 -6000 m ²

CARACTERÍSTICAS	DESCRIPCIÓN
Regulación de Potencia	Pitch/Stall (de paso o variable)
Velocidad del Viento para Arranque	2.5 – 4 m/s
Velocidad del Viento para Corte	25 – 35 m/s
Velocidad del Viento Potencia Nominal	11 – 15 m/s
Peso	30 – 60 Tn
PALAS	
Longitud de Pala	19 – 50 m
Material	Expoxy/GRP/otro
Peso	3 – 12 Tn
GENERADOR	
Tipo	Asincrónico/Sincrónico
Potencia	800 – 5000 Kw
Tensión	660/690 V
Nº Polos	4/5/6
Peso	8 – 15 Tn
TORRE	
Tipo	Tubular Cónica Acero/Hormigón
Altura del Buje	40 – 120 m
OTROS	
Vida Útil	20 – 35 años
Clase de Vientos (Norma IEC61400-1)	LI/ II / III / IV

Ventajas y Desventajas de las Máquinas de Eje Horizontal y Vertical.

En la tabla 2.6 se observan los pros y contras de los aerogeneradores de eje horizontal y los de eje vertical.

Tabla 2.6 Ventajas y Desventajas de los Aerogeneradores de Ejes Vertical y Horizontal.^[17]

Máquina Eólica	Ventajas	Desventajas
Turbina Eólica de Eje Horizontal	Mejor eficiencia.	Requieren de sistemas de orientación.
	Mayor velocidad de giro. Se puede instalar a mayor altura donde las velocidades de viento son más intensas.	Los componentes de la máquina se encuentran a una altura considerable del suelo.
Turbina Eólica de Eje Vertical.	No requieren de mecanismo de cambio de revoluciones. Los elementos que requieren cierto mantenimiento suelen estar ubicados a nivel del suelo.	No suelen ser utilizadas en aplicaciones de velocidad constante. Poco rendimiento ante la presencia de fuertes vientos.

Funcionamiento de la Turbina.

La extracción de energía cinética del viento por medio de las palas del aerogenerador, para ser luego convertida en torque mecánico que posteriormente pasa a un segundo proceso de conversión, el cual es transformar este torque en energía eléctrica, es el principio de generación de energía eléctrica por medio de este tipo de turbinas. En la figura 2.34 se puede observar este proceso.

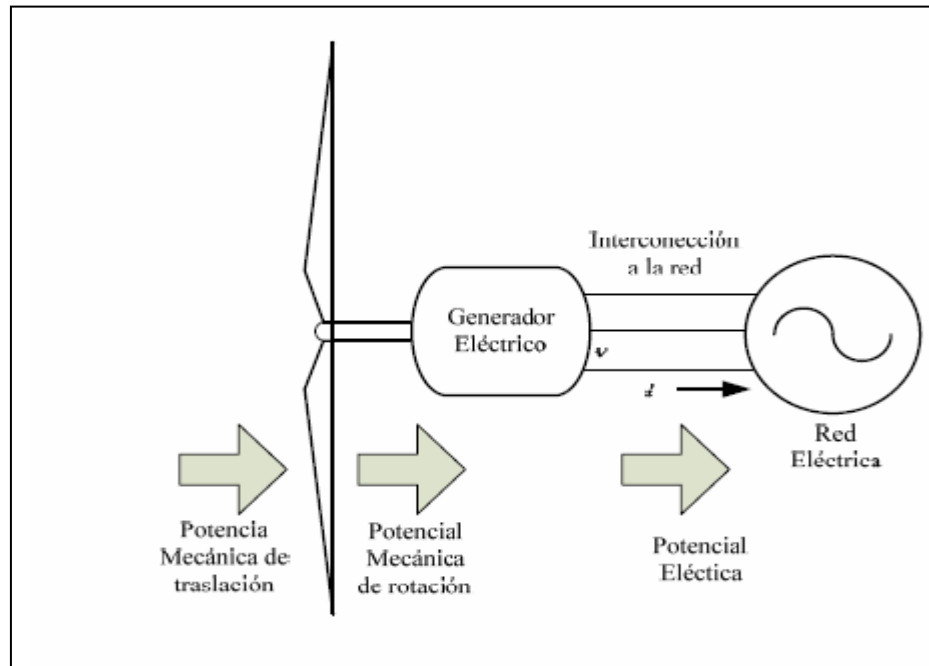


Figura 2.34 Principio de Trabajo General de un Sistema de Generación por Turbina de Viento.^[17]

Mediante la curva característica de las turbinas se puede obtener la potencia generable por una máquina según la velocidad del recurso eólico disponible.

2.5 Energía solar.

2.5.1 La Constante Solar.

Desde el punto de vista energético, la masa solar que por segundo se irradia al espacio en forma de partículas de alta energía y de radiación electromagnética es aproximadamente de 5,6.1035 GeV y de ella, la tierra recibe en el exterior de su atmósfera un total de 1,73.1014 kW, o sea 1,353 kW/m² que se conoce como constante solar y cuyo valor fluctúa en un $\pm 3\%$ debido a la variación periódica de la distancia entre la tierra y el sol.^[18]

La atmósfera y la superficie terrestre se encuentran a temperaturas medias distintas y, por lo tanto, también radían energía; así, la longitud de onda de la radiación solar está comprendida entre, $0,05 \mu\text{m}$ y $4 \mu\text{m}$, mientras que la radiación terrestre lo está entre $3 \mu\text{m}$ y $80 \mu\text{m}$, es decir, se trata de emisiones de onda larga.

Los $1,73 \cdot 10^{14}$ kW de energía solar que inciden sobre la Tierra, se reparten en la siguiente forma:

- Energía solar reflejada por la atmósfera hacia el espacio exterior, 30%, $0,52 \cdot 10^{14}$ kW.
- Energía solar que se utiliza en calentar la atmósfera, 47%, $0,80 \cdot 10^{14}$ kW.
- Energía solar que se utiliza en la evaporación de los océanos, 23%, $0,40 \cdot 10^{14}$ kW.
- Energía solar que se utiliza en generar perturbaciones atmosféricas, como el viento, (energía mecánica), $0,0037 \cdot 10^{14}$ kW.
- Energía solar utilizada en la fotosíntesis, $0,0004 \cdot 10^{14}$ kW.

De todo lo anterior, sólo el 47% de la energía solar incidente alcanza la superficie terrestre, de forma que el 31% lo hace directamente y el otro 16% después de ser difundida por el polvo, vapor de agua y moléculas de aire. El 53% de la energía restante no alcanza la superficie de la Tierra, ya que un 2% es absorbida por la estratosfera, principalmente por el ozono, el 15% por la troposfera, (agua, ozono y nubes), en total $2 + 15 = 17\%$ y por otra parte, un 23% es reflejada por las nubes, un 7% es reflejada por el suelo y el 6% restante corresponde a aquella energía difundida por la atmósfera que se dirige hacia el cielo.

2.5.2 Características y Conceptos Básicos de la Energía Solar Fotovoltaica.

Los sistemas fotovoltaicos, basándose en las propiedades de los materiales semiconductores, transforman la energía que irradia el sol en energía eléctrica, sin mediación de reacciones químicas, ciclos termodinámicos, o procesos mecánicos que requieran partes móviles.

El proceso de transformación de energía solar en energía eléctrica se produce en un elemento semiconductor que se denomina célula fotovoltaica. Cuando la luz del sol incide sobre una célula fotovoltaica, los fotones de la luz solar transmiten su energía a los electrones del semiconductor para que así puedan circular dentro del sólido. La tecnología fotovoltaica consigue que parte de estos electrones salgan al exterior del material semiconductor generándose así una corriente eléctrica capaz de circular por un circuito externo. (Ver figura 2.35)

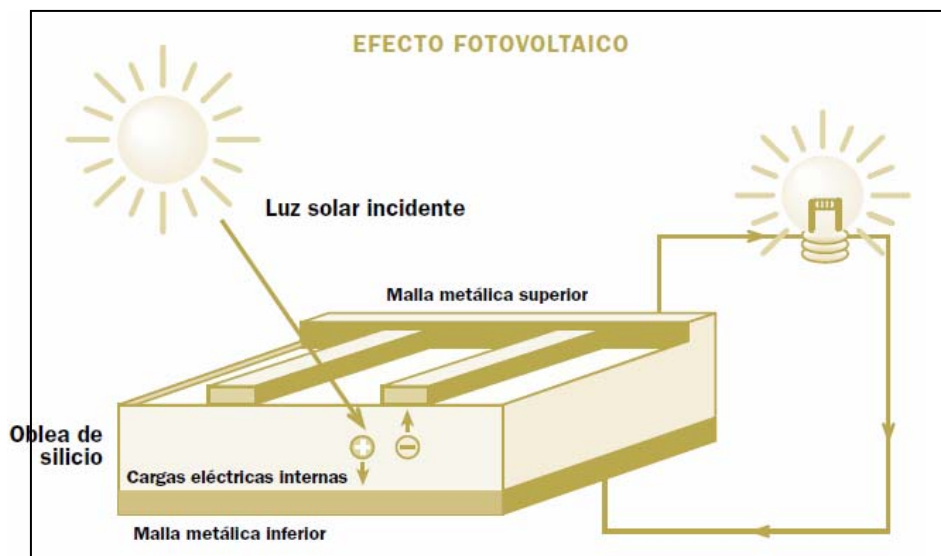


Figura 2.35 Proceso de Conversión de la Energía Solar a Través de Una Célula Fotovoltaica.^[18]

La conexión de células fotovoltaicas y su posterior encapsulado y enmarcado da como resultado la obtención de los conocidos paneles o módulos fotovoltaicos de utilización doméstica e industrial, como elementos generadores eléctricos de corriente continua. Las instalaciones fotovoltaicas se caracterizan por:

- Su simplicidad y fácil instalación.
- Ser modulares.
- Tener una larga duración (la vida útil de los módulos fotovoltaicos es superior a 30 años).
- No requerir apenas mantenimiento.
- Tener una elevada fiabilidad.
- No producir ningún tipo de contaminación ambiental.
- Tener un funcionamiento silencioso.

Pero para conseguir su plena incorporación a los hábitos de la sociedad, como una solución complementaria a los sistemas tradicionales de suministro eléctrico, es necesario superar ciertas barreras:

- *Económicas*: Insistiendo en la reducción de sus costes de fabricación y precio final de la instalación, que podrá derivarse de las innovaciones que se introduzcan y en gran medida de las economías de escala que se generen como consecuencia del aumento de la demanda y de los volúmenes de producción.
- *Estéticas*: Integrando los elementos fotovoltaicos en los edificios y en los entornos rural y urbano.
- *Financieras*: Consiguiendo condiciones de financiación aceptables para abordar la inversión necesaria.

2.5.2.1 Conceptos Básicos.

Las condiciones de funcionamiento de un módulo fotovoltaico dependen de algunas variables externas como la radiación solar y la temperatura de funcionamiento, por ello para medir y comparar correctamente los diferentes módulos fotovoltaicos, se han definido unas condiciones de trabajos nominales o estándar. Estas condiciones se han normalizado para una temperatura de funcionamiento de 25° C y una radiación solar de 1.000 W/m², y los valores eléctricos con estas condiciones se definen como valores pico.

Teniendo en cuenta que la unidad de potencia eléctrica es el vatio (W) y sus múltiplos el kilovatio (1 kW = 1.000 W) y el megavatio (1 MW = 1.000.000 W), la potencia de un módulo fotovoltaico se expresa en vatios pico (Wp), refiriéndose a la potencia suministrada en las condiciones normalizadas de 25° C de temperatura y 1.000W/m² de radiación solar (irradiancia).

Por otro lado, la energía producida por los sistemas fotovoltaicos es el resultado de multiplicar su potencia nominal por el número de horas pico, dado que no todas las horas de sol son de la intensidad considerada como pico, es decir 1.000 W/m². Y se mide de igual forma que en el resto de sistemas energéticos, en vatios hora (Wh) y sus múltiplos en kilovatios hora (1 kWh =1.000 Wh) y megavatios hora (1 MWh = 1.000.000 Wh).

El número de horas pico de un día concreto se obtendrá dividiendo toda la energía de ese día (en Wh/m²) entre 1.000 W/m². Para tener una idea, la suma total de la energía que produce el Sol durante un día sólo equivale en España a unas 5 horas solares pico durante el verano y entre 2 y 4 durante el invierno, según la zona.

2.5.2.2 Usos y Aplicaciones de la Energía Solar Fotovoltaica.

Hay dos formas de utilizar la energía eléctrica generada a partir del efecto fotovoltaico:

- En instalaciones aisladas de la red eléctrica.
- En instalaciones conectadas a la red eléctrica convencional.

Mientras que en las primeras la energía generada se almacena en baterías para así disponer de su uso cuando sea preciso, en las segundas toda la energía generada se envía a la red eléctrica convencional para su distribución donde sea demandada.

2.5.2.3 Sistemas Aislados de la Red Eléctrica.

Estos sistemas se emplean sobre todo en aquellos lugares en los que no se tiene acceso a la red eléctrica y resulta más económico instalar un sistema fotovoltaico que tender una línea entre la red y el punto de consumo.

Como los paneles sólo producen energía en las horas de sol y la energía se necesita durante las 24 horas del día, es necesario un sistema de acumulación. Durante las horas de luz solar hay que producir más energía de la que se consume, para acumularla y posteriormente poder utilizarla cuando no se esté generando.

La cantidad de energía que se necesita acumular se calcula en función de las condiciones climáticas de la zona y el consumo de electricidad. De tal manera que en una zona donde haya muchos días soleados al año habrá que acumular poca energía. Si el periodo sin luz no es suficientemente largo, hay que acumular más energía. El número de paneles a instalar debe calcularse teniendo en cuenta:

- La demanda energética en los meses más desfavorables.
- Las condiciones técnicas óptimas de orientación e inclinación, dependiendo del lugar de la instalación.

Para optimizar el sistema es necesario calcular correctamente la demanda con el fin de no sobredimensionar la instalación. Conviene utilizar electrodomésticos e iluminación de bajo consumo, para que de esta manera el sistema sea más económico. Actualmente existe una gran variedad de estos productos de bajo consumo.

Elementos.

Básicamente estos sistemas fotovoltaicos constan de los siguientes elementos (en la figura 2.36 se pueden apreciar):

- **Generador Fotovoltaico:** Transforma la energía del sol en energía eléctrica y carga las baterías.
- **Regulador de Carga:** Controla la carga de la batería evitando que se produzcan sobrecargas o descargas excesivas, que disminuyen la vida útil del acumulado. Puede incorporar un sistema de seguimiento del punto de máxima potencia, que es un dispositivo que aumenta el rendimiento de la instalación.
- **Sistema de Acumulación de Baterías:** Acumulan la energía entregada por los paneles. Cuando hay consumo, la electricidad la proporciona directamente la batería y no los paneles.
- **Ondulador:** La corriente que entrega la batería es corriente continua y la

mayoría de los electrodomésticos que se comercializan, funcionan con corriente alterna. Por este motivo se utilizan onduladores que convierten la corriente continua en alterna.

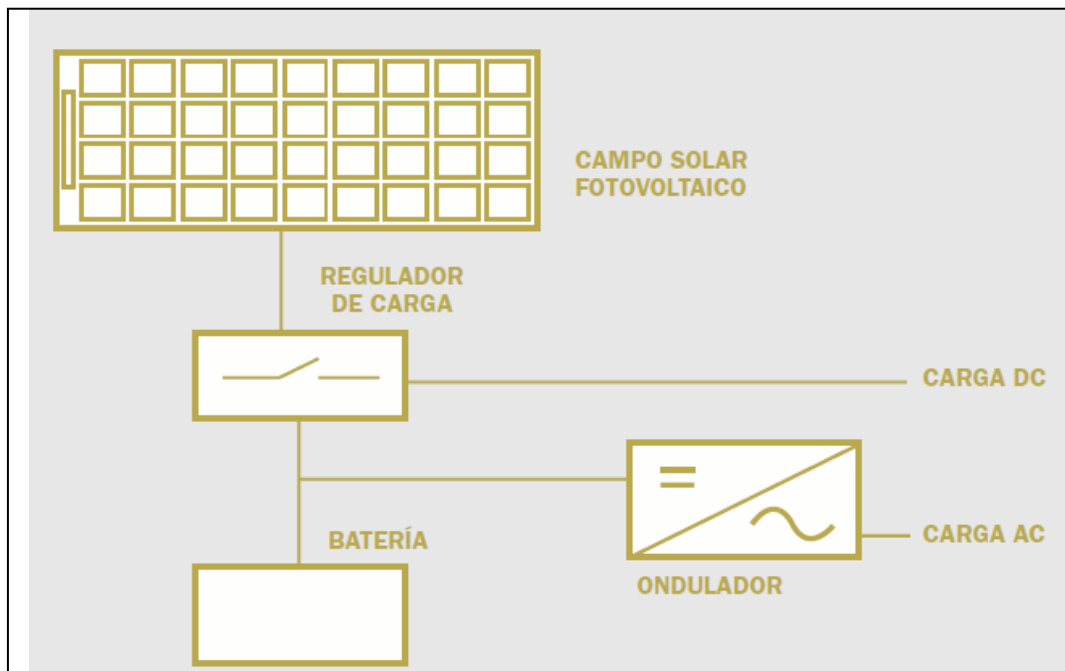


Figura 2.36 Esquema de un Sistema Fotovoltaico Aislado.^[18]

Mantenimiento.

El generador fotovoltaico se estima que tiene una vida útil superior a 30 años, siendo la parte más fiable de la instalación. La experiencia indica que los paneles nunca dejan de producir electricidad, aunque su rendimiento pueda disminuir ligeramente con el tiempo. Por otro lado las baterías con un correcto mantenimiento tienen una vida aproximada de diez años. Las operaciones de mantenimiento son:

- Los paneles que forman el generador apenas requieren mantenimiento, basta limpiarlos con algún producto no abrasivo cuando se detecte

suciedad.

- El regulador de carga no requiere mantenimiento, pero sí necesita ser revisado para comprobar su buen funcionamiento.
- En las baterías se debe controlar que el nivel de agua del electrolito esté dentro de unos límites aceptables. Para reponerlo se utiliza agua desmineralizada o destilada. Se debe revisar su nivel mensualmente en cada uno de los elementos y mantener los bornes de conexión libres de sulfato. La medida de la densidad de electrolito puede avisar de posibles averías. Actualmente existen baterías sin mantenimiento o de electrolito gelificado que no necesitan reposición de agua.
- El ondulator no necesita ningún mantenimiento especial, únicamente debe comprobarse su buen funcionamiento.

Aplicaciones.

Las principales aplicaciones de los sistemas aislados de la red eléctrica son:

- Aplicaciones Espaciales: Desde los orígenes de la aventura espacial los satélites y naves espaciales han utilizado paneles solares fotovoltaicos para alimentar sus equipos electrónicos.
- Sector de gran consumo: Calculadoras, relojes, etc.
- Telecomunicaciones: Existen multitud de equipos de telecomunicaciones situados en zonas de difícil acceso, alejados de la red eléctrica, alimentados por energía solar fotovoltaica. En estos casos, normalmente,

la solución solar es la más económica y fiable. Son ejemplos característicos: repetidores de televisión, equipos de radio, antenas de telefonía móvil, etc.

- Señalización: La señalización marítima y terrestre es una de las grandes aplicaciones de los sistemas fotovoltaicos. Así son numerosos los ejemplos en balizamiento de aeropuertos, señalización de carreteras y puertos, etc.
- Bombeo: Al estar los pozos alejados de la red eléctrica, el bombeo con energía fotovoltaica es una solución muy adecuada. Estas instalaciones se adaptan muy bien a las necesidades ya que en los meses más soleados, que es normalmente cuando más agua se necesita, es cuando más energía se produce. En estos sistemas el almacenamiento de energía suele ser en forma de energía potencial, bombeando el agua a depósitos elevados. (este sistema se usa mucho en los países europeos)
- Zonas Protegidas: En parajes naturales, donde por motivos de protección ambiental se recomienda no instalar tendidos eléctricos aéreos, en ocasiones, resulta más rentable utilizar sistemas fotovoltaicos en lugar de tendidos subterráneos o grupos electrógenos que utilizan combustibles fósiles.
- Electrificación de Viviendas Aisladas: La distancia del punto de consumo a la red eléctrica puede hacer, en muchos casos, más rentable esta aplicación debido no solo al costo de instalar el tendido eléctrico sino también a la calidad del suministro eléctrico al evitarse cortes de electricidad, muy frecuentes en lugares aislados.

- Alumbrado de Calles y Carreteras: La posibilidad de utilizar sistemas de iluminación autónomos de fácil instalación y mínima obra civil hace que sea una solución adecuada en muchas ocasiones.
- Sistemas Centralizados para Poblaciones Rurales Aisladas: Cuando hay que electrificar una pequeña población rural aislada, la solución más idónea es instalar un sistema centralizado que gestione y distribuya la energía de los habitantes de la pequeña población.

Sistemas Conectados a la Red Eléctrica.

En los lugares que disponen de electricidad, la conexión a red de los sistemas fotovoltaicos contribuyen a la reducción de emisiones de dióxido de carbono (CO₂) a la atmósfera. Esta aplicación se ajusta muy bien a la curva de demanda de la electricidad. El momento en que más energía generan los paneles, cuando hay luz solar, es cuando más electricidad se demanda. Al instalar un sistema fotovoltaico conectado a la red, se dispone de una mini-central eléctrica que inyecta kWh verdes a la red para que se consuman allí donde sean demandados, lo que elimina las pérdidas en transporte de electricidad.

Para que estas instalaciones sean técnicamente viables es necesario:

- La existencia de una línea de distribución eléctrica cercana con capacidad para admitir la energía producida por la instalación fotovoltaica.
- La determinación, con la compañía distribuidora, del punto de conexión.
- Proyectar un sistema que incluya equipos de generación y transformación de primera calidad, con las protecciones establecidas y debidamente

verificadas y garantizados por los fabricantes, de acuerdo a la legislación vigente.

- Una instalación realizada por un instalador especializado.

En las instalaciones conectadas a red, el tamaño de la instalación no depende del consumo de electricidad de la vivienda o edificio, lo que simplifica enormemente su diseño. Para dimensionar la instalación es necesario conocer la inversión inicial, el espacio disponible y la rentabilidad que se quiere obtener.

Es importante recordar que el consumo de electricidad es independiente de la energía generada por los paneles fotovoltaicos. En países europeos el usuario sigue comprando la electricidad que consume a la distribuidora al precio establecido y además es propietario de una instalación generadora de electricidad que puede facturar los kWh producidos a un precio superior. En la figura 2.37 se puede apreciar el esquema de estos sistemas conectados a la red.

Elementos.

Los elementos que componen la instalación son:

- Generador Fotovoltaico: Transformar la energía del sol en energía eléctrica que se envía a la red.
- Cuadro de Protecciones: Contiene alarmas, desconectores, protecciones, etc.
- Ondulador: Transforma la corriente continua producida por los paneles en corriente alterna de las mismas características que la de la red eléctrica.

- Contadores: Un contador principal mide la energía producida (kWh) y enviada a la red, para que pueda ser facturada a la compañía a los precios autorizados. Un contador secundario mide los pequeños consumos de los equipos fotovoltaicos (kWh) para descontarlos de la energía producida.

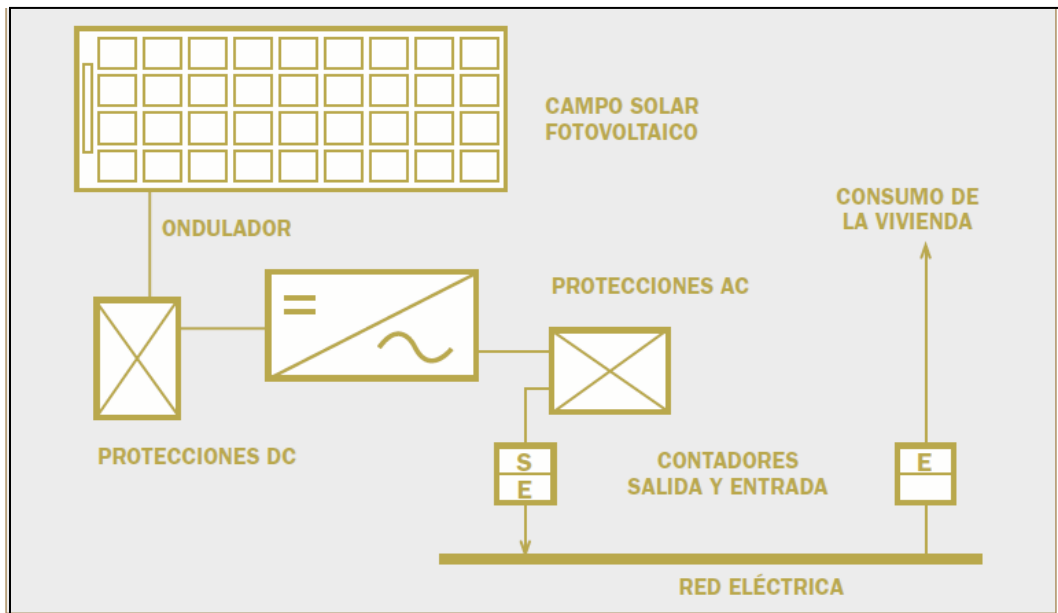


Figura 2.37 Esquema de un Sistema Fotovoltaico Conectado a la Red.^[18]

Mantenimiento.

El mantenimiento se reduce a la limpieza de los paneles, cuando se detecte suciedad, y a la comprobación visual del funcionamiento del ondulator. La vida media de la instalación se estima superior a treinta años.

Aplicaciones.

- Tejados de Viviendas: Son sistemas modulares de fácil instalación donde se aprovecha la superficie de tejado existente para sobreponer los módulos

fotovoltaicos. El peso de los paneles sobre el tejado no supone una sobrecarga para la mayoría de los tejados existentes. Una instalación de unos 3 kWp que ocupa cerca de 30 m² de tejado, inyectaría a la red tanta energía como la consumida por la vivienda a lo largo del año. Para ofrecer una solución más económica se están utilizando sistemas prefabricados que reducen notablemente el tiempo de realización de la instalación y aumentan su fiabilidad. Una vez terminada la instalación, el sistema fotovoltaico es un elemento más de la vivienda, aportando una fuente adicional de producción de electricidad y un gran valor ecológico añadido. Por sus características y la actual reglamentación en países europeos, se prevé que sea la aplicación más extendida en los próximos años.

- Plantas de Producción: Existen algunos ejemplos de plantas de producción, aunque la mayoría han sido proyectos de demostración. Un ejemplo de estas plantas es la localizada en Madrid-España con una capacidad de 15 kWp en “Los Huertos de Ocio” de la localidad de San Fernando de Henares. Las plantas de producción de electricidad son aplicaciones de carácter industrial que pueden instalarse en zonas rurales no aprovechadas para otros usos o sobrepuestas en grandes cubiertas de áreas urbanas (zonas comerciales, áreas deportivas, etc.). Para aumentar la capacidad de producción de una planta fotovoltaica de producción eléctrica hasta en un 25% se suelen utilizar sistemas de seguimiento del sol.

- Integración en Edificios: En esta aplicación es prioritario el nivel de integración del elemento fotovoltaico en la estructura del edificio. Por integración fotovoltaica debemos entender la sustitución de elementos arquitectónicos convencionales por nuevos elementos arquitectónicos que incluyen el elemento fotovoltaico, y que por lo tanto son generadores de

energía. Tanto para aplicaciones aisladas de la red eléctrica, como para las conectadas a ella es necesario cuidar la incorporación de los sistemas fotovoltaicos al entorno, rural o urbano. Pero es en las aplicaciones urbanas conectadas a red, en las que se unen exigencias urbanísticas a las motivaciones medioambientales, donde la integración tiene más relevancia.

Las aplicaciones de integración en edificios más frecuentes son:

- Recubrimiento de fachadas.
- Muros cortina.
- Parasoles en fachada.
- Pérgolas.
- Cubiertas planas acristaladas.
- Lucernarios en cubiertas.
- Lamas en ventanas.
- Tejas.

Para conseguir una mejor integración del elemento fotovoltaico en los edificios es necesario tenerlo en cuenta desde el inicio del diseño del edificio. De esta manera se podrá conseguir mejorar el aspecto exterior y el costo del edificio al poderse sustituir elementos convencionales por los elementos fotovoltaicos. A veces es

necesario sacrificar parte del rendimiento energético por mantener la estética del edificio.

Para aplicaciones arquitectónicas se utiliza frecuentemente el encapsulado de células convencionales en cristal. Dichos módulos cristal – cristal son muy apropiados para este tipo de aplicaciones, pues además de cubrir totalmente los requerimientos técnicos y estéticos del diseño, permiten ciertos niveles de semi-transparencia que ayudan a aumentar la luminosidad del interior del edificio.

2.5.3 Principales Componentes de los Sistemas Solares Fotovoltaicos.

2.5.3.1 Módulo Fotovoltaico.

La materia prima para la fabricación de las células fotovoltaicas más utilizada actualmente es el silicio. El silicio es el material más abundante en la Tierra después del oxígeno. Dado que la combinación de ambos forma el 60% de la corteza terrestre. Este sistema de producción eléctrica renovable dispone de un combustible infinito, la luz solar, y de una tecnología que utiliza una materia prima practicante inagotable. El silicio utilizado actualmente en la fabricación de las células que componen los módulos fotovoltaicos se presenta en tres formas diferentes:

- a) Silicio Monocristalino. En este caso el silicio que compone las células de los módulos es un único cristal. La red cristalina es la misma en todo el material y tiene muy pocas imperfecciones. El proceso de cristalización es complicado y costoso, pero, sin embargo, es el que proporciona la mayor eficiencia de conversión de luz en energía eléctrica.
- b) Silicio Policristalino: No está formado por un solo cristal. El proceso de cristalización no es tan cuidadoso y la red cristalina no es la misma en todo el

material. Este proceso es más barato que el anterior pero se obtienen rendimientos ligeramente inferiores.

- c) Silicio Amorfo. En el silicio amorfo no hay red cristalina y se obtiene un rendimiento inferior a los de composición cristalina. Sin embargo posee la ventaja, además de su bajo coste, de ser un material muy absorbente por lo que basta una fina capa para captar la luz solar.

En la tabla 2.7 se pueden observar los rendimientos actuales de las diferentes tecnologías de módulos solares en fase de comercialización.

Tabla 2.7 Eficiencia de las Diferentes Tecnologías de Módulos Solares.^[18]

	EFICIENCIA
Silicio Monocristalino	13-15%
Silicio Policristalino	11%
Silicio Amorfo	7%

También existen otras tecnologías o procesos de aceptable rendimiento, no todas basadas en el silicio, que se encuentran en fase de desarrollo en laboratorio o iniciando su fabricación en pequeñas plantas. Este es el caso del telurio de cadmio, arseniuro de galio, células bifaciales, etc. Los paneles solares fotovoltaicos pueden exponerse directamente a la intemperie ya que las partes eléctricas se encuentran aisladas del exterior. Tienen un peso aproximado de 15 kg/m² más el peso de la estructura soporte que es de aproximadamente 10 kg/m² lo que no supone un exceso de carga para la mayoría de las cubiertas existentes. Es importante a la hora de su colocación y sujeción, tener en cuenta el efecto del viento.

2.5.3.2 Acumuladores.

La naturaleza variable de la radiación solar hace que los sistemas fotovoltaicos aislados incorporen elementos de almacenamiento de energía que permitan disponer de ésta en los periodos en los que no hay radiación solar. El abanico de posibles acumuladores de energía es grande, pero las actuales disponibilidades del mercado hacen que en los sistemas fotovoltaicos se utilice la acumulación electroquímica, es decir, la batería recargable.

Las más utilizadas por precio y prestaciones son las de plomo ácido y las de níquel cadmio. Dado que los requisitos exigibles a una batería de un sistema fotovoltaico son la resistencia al número de ciclos de carga y descarga y el mantenimiento reducido, es aconsejable utilizar baterías tubulares, con rejilla de aleación de bajo contenido en antimonio, con gran reserva de electrolito y vasos transparentes que facilitan la inspección visual de la batería. Las baterías deben reciclarse o tratarse al final de su ciclo de vida, de acuerdo con la normativa del país de eliminación de residuos correspondiente, para evitar contaminaciones causadas principalmente por el plomo.

2.5.3.3 Reguladores de Carga.

Su función es regular la carga y la descarga de las baterías. Existen diversas tecnologías comercializadas para aplicaciones fotovoltaicas. Si nos referimos a la forma de conmutación con la batería, encontramos dos tipos de sistemas de regulación: en paralelo, donde el exceso de tensión se controla derivando la corriente a un circuito que disipa la energía sobrante, y en serie, que incorpora interruptores, electromecánicos o electrónicos, que desconectan el generador cuando la tensión excede de un determinado nivel de referencia.

2.5.3.4 Onduladores.

Son los elementos que adaptan la energía entregada por el generador fotovoltaico o por las baterías (en forma de corriente continua) a las condiciones requeridas por los diferentes tipos de cargas, ya sean éstas en corriente continua, en corriente alterna o inyección de energía directamente a la red. Son muchos los tipos de onduladores que, utilizando diferentes tecnologías, se comercializan en la actualidad. Existen los que se aplican en sistemas aislados con demandas energéticas variables, que deben ser robustos y eficientes y los empleados en instalaciones conectadas a la red eléctrica, que además se les exige una baja producción de armónicos, su adaptación a cualquier red eléctrica y una generación con alto factor de potencia.

CAPÍTULO III

CONDICIONES ACTUALES DEL SISTEMA ELÉCTRICO Y ESTUDIO DE LAS FUENTES DE ENERGÍA ADAPTABLES A LA ISLA DE MARGARITA

3.1 Sistema eléctrico del estado Nueva Esparta

El sector eléctrico venezolano, está constituido por 18 empresas entre públicas y privadas. Servicio Eléctrico de Nueva Esparta C.A. (SENECA) es la empresa encargada de controlar las acciones necesarias para el correcto funcionamiento del sistema de transmisión y generación de la Isla de Margarita.

SENECA se creó en 1998 a través de la transferencia de los activos de generación, transmisión y distribución de CADAFE localizados en el Estado Nueva Esparta. El Ministerio de Energía y Minas (MEM) otorgó a SENECA una concesión de 50 años de distribución exclusiva y otra de 10 años de generación exclusiva. El gobierno de Venezuela para ese entonces vendió 70% de las acciones SENECA, a través de una subasta pública durante Octubre de 1998. La propiedad fue dividida en:

- Energía Eléctrica de Margarita 70%.

- Acciones para ser ofrecidas a los empleados 20%. Programa de participación Laboral.

- Acciones para ser ubicadas en el mercado de capital interno para la participación del público general 10%.

La Isla se empalma al sistema interconectado nacional mediante un conductor submarino en 115 kV, realizándose así la unión eléctrica entre la subestación Chacopata I con la subestación Luisa Cáceres de Arismendi.

3.1.1 Generación.

La planta Luisa Cáceres de Arismendi representa el único centro de generación que posee la Isla de Margarita, dispone de una capacidad de generación nominal de 232,21 MW en 13,8 kV (estos 232,21 MW representan la generación sin incluir los nuevos grupos de generación distribuida que se han ido anexando al sistema eléctrico de la isla), dicha planta se encuentra constituida por 9 máquinas con las características mostradas en la tabla 3.1:

Tabla 3.1 Características de los Generadores Instalados en la Subestación Luisa Cáceres de Arismendi. ^[19]

Máquina	Marca	Tensión (KV)	Potencia (MW)	Factor de Potencia	Frecuencia (Hz)
3-4	AEG- KANIS	13.8	21.7	0.8	60
5-6-7	HITACHI	13.8	20	0.8	60
8-9	General Electric	13.8	20	0.8	60
10	General Electric	13.8	40	0.85	60
11	General Electric	13.8	37	0.85	60

La energía generada por esta planta en el año 2006 alcanzó un total de 94.1 GWh, siendo necesaria la compra de un total de 19.2 GWh a la empresa estatal EDELCA, dicha energía es transmitida a la zona insular a través de un sistema de transmisión submarino. El cable submarino a 115 kV existente tiene una capacidad nominal de 100 MW y en la actualidad está suministrando aproximadamente entre 40 y 50 MW. La garantía del fabricante en lo que respecta a sus empalmes por 20 años, se venció en el año 1996. El cable como tal nunca ha fallado eléctricamente. Todas las fallas registradas han ocurrido específicamente en los empalmes (tiene 11 empalmes por cada fase).

3.1.2 Transmisión.

El sistema de transmisión instalado en la Isla de Margarita se constituye mediante la interconexión de 6 subestaciones las cuales se encuentran distribuidas a lo largo de la geografía de la isla. El nivel de tensión al cual opera este sistema es de 115 kV, mediante el cual se conforma una interconexión en configuración de anillo para darle estabilidad al sistema. En la tabla 3.2 se muestra como fue realizada dicha interconexión:

Tabla 3.2 Características del Sistema de Transmisión SENECA.^[19]

Subestaciones	Nivel de Tensión (kV)	Longitud de Línea de Transmisión (km)
Luisa Cáceres-Porlamar	115	9.96
Porlamar-Robles	115	3.37
Robles-Pampatar	115	6.87
Pampatar-Asunción	115	6.11
Asunción-Millares	115	12.2
Millares-Luisa Cáceres	115	18.55
Luisa Cáceres-Los Robles	115	10.03

La interconexión entre la subestación (S/E) Luisa Cáceres y la S/E Porlamar, se realiza por medio de un sistema de transmisión trifásico doble terna, complementados con la interconexión que se realiza entre S/E Los Robles y S/E Porlamar; los conductores que conforman esta doble terna presentan calibre de 500 MCM y tipo ACAR (Aleación de Cobre con Refuerzo de Aluminio). De igual manera se realizó la interconexión entre la S/E Luisa Cáceres y S/E Los Robles por medio de un sistema de transmisión de iguales características que el descrito anteriormente, solo diferenciándose en la longitud de este (ver en la tabla 3.2).

El sistema de transmisión continúa mediante la conexión que existe entre la S/E Los Robles y la S/E Pampatar. Cabe destacar que en la actualidad se realizan actividades para la inclusión en este sistema de una nueva subestación (San Lorenzo), la cual estaría ubicada en el recorrido de línea Los Robles-Pampatar. El sistema de transmisión en este recorrido lo conforma una terna constituida por 3 conductores de 350 MCM y tipo ACAR. En el anexo A se encuentra el diagrama unifilar de todo el sistema eléctrico del Estado Nueva Esparta, por lo que se pueden apreciar todos estos sistemas más detalladamente.

Igualmente a la S/E Pampatar llega un sistema doble terna conformado por la terna que proviene de la S/E Los Robles y la proveniente de la S/E La Asunción, este sistema representa las mismas características que el sistema de transmisión Los Robles-Pampatar.

La interconexión entre la S/E La Asunción y la S/E Los Millanes se realiza por medio de un sistema de una terna conformada por 3 conductores de 350 MCM tipo ACAR, el cual se encuentra en una disposición de triángulo equilátero sobre las torres de transmisión. El recorrido de líneas Los Millanes-Luisa Cáceres, interconecta ambas subestaciones por medio de una terna conformada por conductores de 350

MCM tipo ACAR.

3.1.3 Sub-transmisión.

El sistema de subtransmisión de SENECA se encuentra estructurado por un total de 6 subestaciones las cuales se caracterizan por realizar sus operaciones a un nivel de tensiones de 34.5 kV. Las conexiones de este sistema están hechas como se muestran en la tabla 3.3.

Tabla 3.3 Sistema de Sub-transmisión SENECA. ^[19]

Subestaciones	Nivel de Tensión (kV)	Longitud de Línea de Transmisión (km)	Dimensión del Conductor	Tipo de Conductor
Luisa Cáceres-Boca de Río	34.5	37.57	350 MCM	ACAR
Luisa Cáceres-Las Hernández	34.5	22	4/0 AWG	Aluminio
Las Hernández-Boca de Río	34.5	20	2/0 AWG	Cobre
Luisa Cáceres-Aeropuerto	34.5	17.3	4/0 AWG	Aluminio
Las Hernández-Aeropuerto	34.5	10	4/0 AWG	Aluminio
Luisa Cáceres-Conejeros	34.5	4	4/0 AWG	Aluminio
Los Robles-Conejero	34.5	6.3	4/0 AWG	Aluminio
Los Robles-Morropo	34.5	6.4	4/0 AWG	Aluminio
Pampatar-Morropo	34.5	4.5	2/0 AWG	Aluminio
Los Millanes-Acarigua	34.5	25	-	-

3.1.4 Distribución.

El sistema encargado de llevar hasta el consumidor final la energía producida en los centros de generación, se describe en la tabla 3.4.

Tabla 3.4 Sistema de Distribución SENECA.^[19]

Subestación	Nivel de Tensión (kV)	Números de Salidas
Boca de Río	13.8	3
Las Hernández	13.8	4
Aeropuerto	13.8	4
Conejeros	13.8	4
Morropo	13.8	10
Pampatar	13.8	10
Los Robles	13.8	8
Porlamar	13.8	10
Luisa Cáceres	13.8	6
Los Millanes	13.8	9
Acarigua	13.8	9
La Asunción	13.8	10

En la tabla 3.4 se muestran los distintos circuitos de distribución, dependiendo de la subestación de alimentación. En estos circuitos se manejan diferentes valores de capacidad instalada, la cual depende de la ubicación dentro de la isla y las características de los diferentes puntos de consumo de energía (comercial, residencia, turístico, industrial, etc).

3.1.5 Capacidad de Transformación.

La capacidad de transformación en las subestaciones del sistema eléctrico SENECA, varía de acuerdo con la distribución que se le da a la energía producida. En la tabla 3.5 se pueden apreciar bien esos valores.

Tabla 3.5 Circuitos de Distribución SENECA.^[19]

Subestación	Capacidad Instalada (MVA)	Nivel de Tensión (kV)	Circuitos 13,8 kV
Pampatar	20	13,8	01 Pampatar 02 La Caranta
	20	13,8	03 El Paraiso 04 Hotel Hilton
Las Hernández	25	34,5/13.8	01 Camino Real 02 Pto El Guamache 03 El Guamache 04 Punta de Piedra 05 Las Hernández
Los Millanes	20	13,8	02 Isla Bonita 03 Bahía de Plata
	20	13,8	04 Pedregales 05 San Juan
	10	34,5	06 La Vecindad 07 Tari-Tari 08 Los Mártires 09 Juan Griego
Luisa Cáceres	20	13,8	02 Villa Rosa 03 San Antonio
	20	13,8	04 Valle Verde 05 El Dátil
	20	34,5	06 Ciudad Cartón
Aeropuerto	7,5	13,8	01 Aeropuerto 02 Av. Aeropuerto
	3	13,8	03 Base Aérea 04 Los Bagres
Boca del Río	7,5	13,8	01 Boca de Pozo 02S/FCO. De Macanao 03 Boca de Río

Subestación	Capacidad Instalada (MVA)	Nivel de Tensión (kV)	Circuitos 13,8 kV
Aricagua	10	13,8	01 Paraguachi 02 El Salado 03 H. Playa el Agua 04 La Mira 05 Aricagua
La Asunción	16	13,8	01 La Otra Banda 03 CRU. Guacuco
	10	13,8	05 Av. 31 de Julio 06 La Gobernación 09 La Fuente 10 Atamo Norte
Los Robles	10	13,8	01 Los Robles 02 Playa el Ángel
	10		03 abana/C.Fermin 04 Av. 4 de Mayo
Los Robles	30	34,5	05 Achipano 06 La Arboleda 08 Clínica la Fe
Conejero	20	13,8	01 Calle Maneiro 02 Calle Marcano 03 El Valle 04 La Comarca 09 El Piache 10 Los Cocos/Pto. Mar 1 Av. Fco. Fajardo 12 Mercado
Morropo	20	13,8	01Dumar/Caracola 02 Bella Vista 03 Av. Bolívar 04 El Dandy 05 F.S 07 Concorde 08 Costa Azul
Porlamar	20	13,8	01 CANTV 02 Llano Adentro 03 Calle Igualdad 04 C.C Jumbo 05 Clin. Margarita 07 Hospital 08 C.C. El Ángel 09 Calle Guevara

En la tabla 3.6 se puede apreciar la capacidad del sistema de Transformación de SENECA.

Tabla 3.6 Sistema de Transformación de SENECA^[19]

Subestaciones	Números de Bancos	Relación de Transformación	Capacidad de Transformación (MVA)
Boca de Río	1	34,5/13,8	7,5
Las Hernández	1	34,5/13,8	10
Aeropuerto	1	34,5/13,8	7,5
	1	34,5/13,8	3,5
Conejeros	2	34,5/13,8	20
Morropo	2	34,5/13,8	20
Pampatar	12	115/34,5	20
		115/13,8	20
Los Robles	2	34,5/13,8	20
Porlamar	2	115/13,8	30
Luisa Cáceres	2	115/13,8	20
Los Millanes	2	115/13,8	20
		115/34,5	10
Acarigua	1	115/13,8	10
La Asunción	1	115/13,8	16
		115/13,8	30

3.1.6 Nuevas Instalaciones.

Debido al incremento en la demanda de energía eléctrica, desde finales del 2008 SENECA junto con el Gobierno Nacional comenzaron el estudio de nuevas instalaciones para la ampliación del sistema eléctrico del Estado Nueva Esparta y así satisfacer la alta brecha existente entre la oferta y la demanda. SENECA tenía previsto aumentar en 10% la producción de energía eléctrica en la entidad, para ese momento la capacidad pasaría de 320 MW a 350 MW. El primer paso para este aumento de la producción sería la colocación de dos grupos de generación distribuida en el municipio Las Hernández, los cuales beneficiarían a los municipios Tubores,

Macanao y Díaz, además de cuatro bloques de generación distribuida en la subestación Luisa Cáceres de Arismendi. Para la fecha actual, de los dos grupos de generación distribuida en las Hernández ya se encuentra uno activo, y los cuatro grupos de la subestación Luisa Cáceres de Arismendi están en marcha sin embargo, eso no ha sido suficiente para satisfacer la demanda ya que en la actualidad la demanda máxima de la Isla de Margarita se encuentra alrededor de los 400 MW. Por lo que el 21 de Febrero de 2010, se pusieron en marcha 2 turbogeneradores instalados en la Subestación Luisa Cáceres de Arismendi de 25 MW de potencia nominal cada uno, estos dos turbogeneradores forman un grupo de tres, el tercero se instalará a finales del presente año (2010).

Con las nuevas instalaciones de plantas de generación distribuida incluyendo los turbogeneradores Nueva Esparta se pondría en una generación nominal de 415 MW lo que teóricamente sería suficiente para alimentar a toda la entidad, sin embargo todas estas inclusiones en el sistema de generación del estado Nueva Esparta se están haciendo para solventar la coyuntura actual de crisis energética en la que se encuentra sumergida no solo la Isla sino todo el país.

Siendo la entidad insular una zona por excelencia con mucho potencial para la generación de energías eléctricas alternativas es necesario seguir en la búsqueda de nuevas soluciones para satisfacer la demanda eléctrica futura del estado y así poder incluso exportar electricidad a tierra firme (en particular a los estados orientales).

3.1.7 Demanda

SENECA atiende a una superficie aproximada de 1150 km², con una generación máxima de aproximadamente 320 MW, para 90260 suscriptores que generan una demanda máxima aproximada de 360 MW (datos del año 2009, ya que se estima que para el presente año la demanda alcanza los 400 MW). En la tabla 3.7

se presenta la demanda actual y la de saturación de la Isla de Margarita por Municipio.

Tabla 3.7 Demanda de Saturación de la Isla de Margarita por Municipio en MVA.^[20]

MUNICIPIO	DEMANDA ACTUAL (MW)	DEMANDA ACTUAL (MVA)	DEMANDA DE SATURACIÓN (MVA)
Mariño	135.1	150.11	322.42
Maneiro	54.79	60.88	376.38
García	24.95	27.72	159.66
Arismendi	27.47	30.52	52.18
Antolín del Campo	32.69	36.33	139.18
Marcano	15.20	16.89	39.96
Díaz	27.59	30.66	296.74
Gómez	21.84	24.27	156.56
Tubores	14.04	15.6	117.59
Península de Macanao	7.08	7.87	175.68
TOTAL	360.76	400.85	1836.99

Para poder establecer hasta que punto deben crecer las fuentes de alimentación es necesario el conocimiento de la Demanda de Saturación. La diferencia entre la Demanda de Saturación y la Demanda Actual en MVA da como resultado lo que crecerá la demanda (Demanda Máxima Futura), de ahí la importancia del estudio de este parámetro.

$$\text{Demanda Máxima Futura} = DS - DA$$

(3.1)

Donde:

DS: Demanda de Saturación

DA: Demanda Actual

Existen diversos métodos para la estimación de la demanda de saturación, los valores presentados en la tabla 3.7 fueron obtenidos como resultado de un extenso estudio realizado por la Ingeniera Electricista González Ayleen ^[20], quien a través de las Metodología para la Predicción de la Demanda, utilizó el “Modelo de Uso de la Tierra”, el cual consiste en hacer un pronóstico espacial de la demanda a través de modelos urbanos complejos, cuyas variables son transformadas posteriormente en variables eléctricas, para la aplicación de esta técnica se desarrollan varios sub-modelos: Sub-modelo de Demanda, Sub-modelo de Oferta y Sub-modelo de Carga. Para la exitosa realización de este modelo se necesita una gran cantidad de información, la cual en ocasiones es sumamente extensa y difícil de conseguir, sin embargo las herramientas desarrolladas dentro de este tipo de modelos son bien específicas y reconocidas en cuanto a las bondades de los resultados que arrojan y son ampliamente utilizadas. ^[20]

3.2 Estudio de las posibles fuentes de energía alternativa para el suroeste de la isla de margarita.

En Venezuela existen ciertos factores políticos y ambientales que determinan el desarrollo de ciertas fuentes de energías alternativas. Este es el caso de la energía mareomotriz y biomasa. Para la primera de ellas la limitación es la siguiente:

La diferencia de niveles de agua del mar a ambos lados de un dique que encierra un área marítima, constituye el principio fundamental para la conversión de la energía de las mareas en energía eléctrica. Para que la instalación de una central mareomotriz sea factible debe existir al menos una diferencia de 5 metros entre la marea alta (pleamar) y la marea baja (bajamar) para la producción mínima de 150 kW. Esta diferencia de niveles desencadena a su vez una diferencia de presiones de agua, tanto dentro como fuera del dique, permitiendo que el flujo de agua que pasa a través de este haga rotar las turbinas, produciendo así energía eléctrica.

En el país el recurso proveniente de las mareas se puede apreciar a lo largo y ancho de la costa venezolana. La Isla de Margarita a primera vista luce como una excelente candidata para la explotación de energías renovables de origen marino. La evaluación preliminar de este tipo de energía la realiza la Dirección de Hidrografía y Navegación (institución militar que administra y proporciona los servicios en el área de hidrografía, oceanografía y ayudas a la navegación). En la tabla 3.8 se puede apreciar la diferencia de altura de las mareas en Venezuela, se observan los valores referentes a las diferencias de pleamar y bajamar con respecto al nivel del mar, es decir, cero (0) metros, a lo largo de los puertos costeros venezolanos. Estos datos fueron suministrados por el Observatorio Cagigal – Dirección de Hidrografía y Navegación de la Armada Venezolana y representan los resultados de años de estudio e investigación en materia de mareas. ^[21]

Tabla 3.8 Mareas en la Costa Venezolana.^[21]

Ubicación Costera	Pleamar (m)	Bajamar (m)	Diferencia entre Pleamar y Bajamar (m)
Amuay, Falcón	0.558	-0.564	1.122
La Guaira, Vargas	0.524	-0.390	0.914
Puerto Hierro, Sucre	0.988	-1.220	2.208
Cumaná, Sucre	0.556	-0.393	0.949
Puerto Cabello, Carabobo	0.524	-0.390	0.914
Guiria, Sucre	1.229	-1.210	2.439
Maracaibo, Zulia	0.463	-0.451	0.914

De la tabla 3.8 se puede apreciar que la mayor diferencia entre pleamar y bajamar se encuentra en Guiria estado Sucre al oriente del país con 2.439 m le sigue el Puente de Hierro también en Sucre con 2.208 m, sin embargo estos valores representan menos de la mitad del requisito mínimo para implementar esta tecnología (5 m de diferencia entre la pleamar y bajamar). Por esta razón la presente

investigación no estudiará la factibilidad de implementar esta energía en el Suroeste de la Isla de Margarita, ya que sería un riesgo considerando que las tecnologías provenientes del mar son las más costosas en el mercado.

En el caso de la energía proveniente de la biomasa se presentan las siguientes limitaciones:

En el apartado 2.3.1.3. se detallaron los diferentes tipos de biomasa y sus aplicaciones. En Venezuela el recurso proveniente de los residuos sólidos urbanos se encuentra en todo el país, constituyendo cantidades considerables que serían útiles para la producción de energía eléctrica. Sin embargo, en el proceso de combustión de estos residuos se generan gases que contaminan la atmósfera, si bien es cierto que estos no son comparables a los emitidos por las centrales eléctricas nucleares o termoeléctricas, igual representan una fuente considerable de contaminación.

Para la producción de energía eléctrica, la Biomasa Producida (utilización de cultivos energéticos), es la que asegura una mayor eficiencia. Países como Estados Unidos y Brasil (este último a través de los cultivos de caña de azúcar) han estado utilizando esta fuente de energía por su alto rendimiento. En relación a este planteamiento es necesario aclarar que para el momento en que se inició esta investigación el Gobierno Venezolano tenía como premisa, la no explotación de este tipo de energía en el entendido de que recursos como la tierra y el agua tenían que ser aprovechados para la producción de alimentos que garantizaran un nivel digno en la calidad de vida de los venezolanos. Por esta razón se tomó la decisión de obviar el estudio de generación de energía a través de ella. Sin embargo ya en la fase de la redacción del informe la situación ha cambiado debido a la crisis energética que está viviendo actualmente el país, es así como el propio presidente de la república quien fue firme defensor de la no aplicación de esta energía ahora está haciendo llamados a desarrollar proyectos de esa naturaleza. No obstante para los efectos de esta

investigación no se tomará en cuenta por razones de tiempo, esto sin desconocer su importancia y la necesidad de que estado, universidades y entes privados inicien proyectos de esa índole.

Para los fines de este trabajo se desarrollarán la energía eólica y solar ya que, de acuerdo a la ubicación de la zona seleccionada, las leyes venezolanas y la coyuntura actual de crisis energética, hacen pertinente su aplicación.

3.2.1 Energía eólica.

La implementación de turbinas de viento viene siempre precedida de meses de medición de factores como: la velocidad y dirección del viento en el lugar donde se pretende hacer la implantación.

El primer paso para determinar si la zona posee el recurso eólico necesario, es revisar y estudiar la existencia de algún registro, investigación o estudio previo de las condiciones del viento en esa área o si existe algún reporte de viento oficial que incluya mapas de viento del lugar. También, es oportuno obtener información con los residentes de la zona, ya que ellos suelen tener conocimiento acerca de las condiciones del viento de la región.

La medición del viento por un año ayuda a definir el promedio anual del viento, siendo este el valor que provee las bases para calcular cuanta potencia una turbina será capaz de generar. Sin embargo, el promedio anual del viento de año a año puede variar en grandes proporciones (bajando o subiendo en un 20%) lo que se traduce en una variación de energía de aproximadamente $\pm 40\%$. Este largo margen de incertidumbre resultaría en serios problemas a la hora de calcular la factibilidad del proyecto, lo que haría muy difícil el financiamiento necesario.

Por esto, es común utilizar datos de torres de referencia, ya que estas poseen información de las condiciones del viento a largo plazo por sobre los 20 años, estos datos son suministrados por las estaciones del servicio meteorológico dispuestas por el gobierno en todo el país. Usando la data de estas torres, es posible calcular el promedio de la velocidad del viento por un período de 20 años. Cuando los datos provenientes de las torres de medición local sobrepasan los datos de las torres de referencia, el promedio anual del año específico es corregido a la velocidad del viento promedio para así hacer posible una predicción del viento por los próximos 20 años. Esto se conoce como la correlación a largo plazo.

En el presente trabajo de investigación el estudio y cálculo, tanto de la velocidad como de la dirección del viento se realizaron utilizando los datos de la Estación Meteorológica de Porlamar (y otros servicios meteorológicos alternos explicados más adelante), la cual se encuentra en el Aeropuerto Santiago Mariño ubicado en el municipio Díaz del Estado Nueva Esparta, esta estación representa la torre de referencia de este estudio, ya que la misma cuenta con una data de información mayor a los 20 años. Además de que no se cuenta con una torre de medición específica en los posibles lugares de implantación.

El estado Nueva Esparta está integrado por tres islas que son: Margarita, Coche y Cubagua (ver figura 3.1). Se encuentra ubicado al norte del estado Sucre, frente a la Península de Araya, específicamente en $10^{\circ}50'49.46''$ Latitud Norte y a $63^{\circ}54'40.79''$ Longitud Oeste. El suroeste de la Isla de Margarita es la zona seleccionada para este estudio, siendo los Municipios Díaz y Tubores los posibles lugares de implantación del parque eólico.

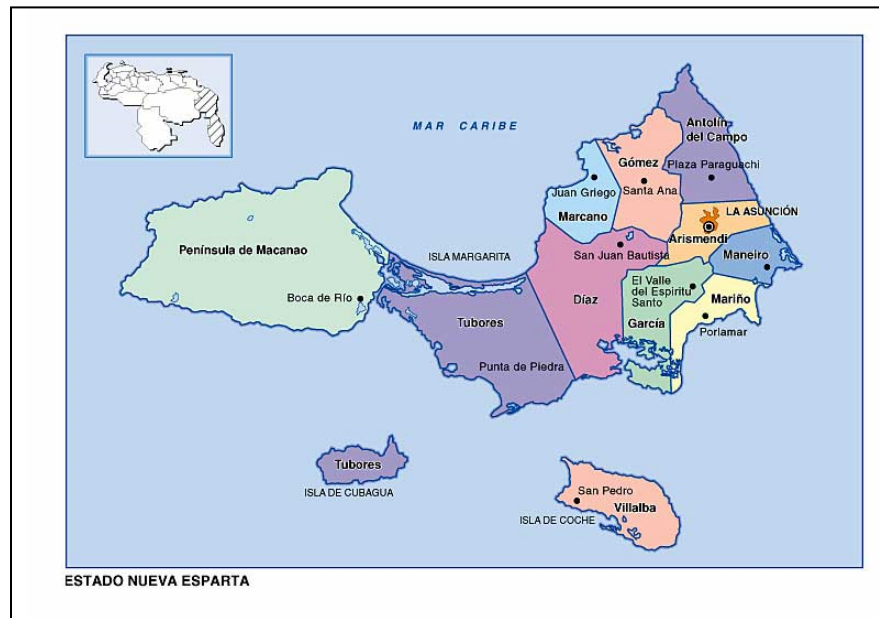


Figura 3.1 Mapa Estado Nueva Esparta. [22]

En el país, el Departamento de Climatología del Servicio de Meteorología de la Aviación Militar Bolivariana, es el ente encargado de estudiar, recoger y suministrar los datos meteorológicos de todo el territorio nacional. Para cumplir dicha labor cuenta con estaciones meteorológicas ubicadas a lo largo y ancho de la nación, en la figura 3.2 y tabla 3.9 se muestran los datos correspondientes a la ubicación de cada una de estas estaciones. La Estación Meteorológica de Porlamar es la encargada de medir y registrar regularmente las variables climáticas del Estado Nueva Esparta.

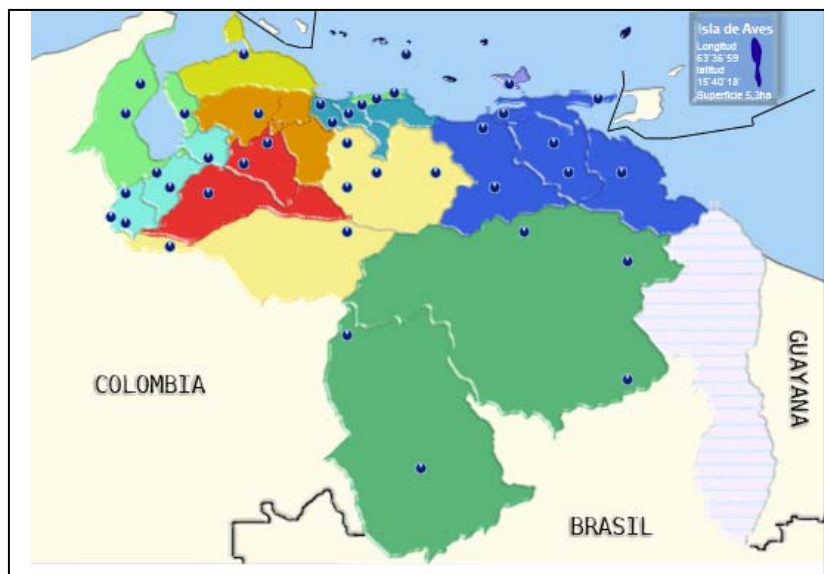


Figura 3.2 Ubicación Estaciones Meteorológicas a lo Largo y Ancho de Venezuela. [23]

Tabla 3.9 Ubicación Estaciones Meteorológicas en Venezuela [23]

Nº	Nombre	Ubicación (Estado)	Latitud (°)	Longitud (°)	Altitud (msnm)
1	Maturín	Monagas	9.75	-63.183	68
2	Maracay-Base Sucre	Aragua	10.25	-67.65	436
3	Maracaibo-Base Aérea Rafael Urdaneta	Zulia	10.233	-71.733	65
4	Maiquetia-Aeropuerto Internacional "Simón Bolívar"	Vargas	10.6	66.983	63
5	Guiria	Sucre	10.583	-62.3	13
6	Guasualito	Apure	7.233	-70.8	130
7	Guanare	Portuguesa	9.083	-69.733	163
8	El Vigía	Mérida	8.633	-71.65	26
9	Cumana	Sucre	10.45	-64.117	2
10	Coro-Aeropuerto "José Leonardo Chirinos"	Falcón	11.417	-69.683	16
11	Ciudad Bolívar	Bolívar	8.15	-63.55	43
12	Carrizales	Guárico	9.417	-60.917	160
13	La Carlota-Base Aérea Generalísimo Francisco de Miranda	Miranda	10.5	-66.883	835
14	Calabozo	Guárico	8.933	-67.417	101
15	Barquisimeto – UCLA	Lara	10.233	-69.317	613

Nº	Nombre	Ubicación (Estado)	Latitud (°)	Longitud (°)	Altitud (msnm)
16	Barcelona	Anzoátegui	10.45	-64.683	7
17	Acarigua	Portuguesa	9.55	-69.233	226
18	Barinas	Barinas	8.617	-70.217	204
19	Palmichal-Palmichal Bejuma	Carabobo	0.3	-68.233	20
20	Colonia Tovar	Aragua	10.417	-67.283	1435
21	Colón	Táchira	8.033	-72.25	825
22	Valle de la Pascua	Guárico	9.217	-66.017	125
23	Valencia-Zona Industrial Sur	Carabobo	10.167	-67.933	430
24	Valera	Trujillo	9.35	-70.617	5
25	Tumeremo	Monagas	7.3	-61.45	180
26	Temblador	Monagas	9.017	-62.617	30
27	Santo Domingo	Táchira	7.583	-72.067	358
28	Santa Elena de Uairén	Bolívar	4.6	-61.117	868
29	San Juan de los Morros	Guárico	9.917	-67.333	429
30	San Fernando	Apure	7.683	-67.417	47
31	San Antonio	Táchira	7.85	-72.45	377
32	Puerto Ayacucho	Amazonas	5.6	-67.5	73
33	Margarita-Parlamar	Nueva Esparta	10.917	-63.967	24
34	Mérida	Mérida	8.6	-71.183	479
35	Mene Grande	Zulia	9.783	-70.933	27

En el caso de la presente investigación, la obtención de la data meteorológica necesaria para determinar la factibilidad del uso de esta energía, se obtuvo mediante:

- La revisión de estudios previos, entre ellos se encuentra una investigación realizada en la Península de Macanao de donde se tomaron los registros climáticos de la Estación Meteorológica de Parlamar de los años 2005 y 2006.^[3]
- Al mismo tiempo se estudiaron los datos suministrados por la National Aeronautic and Space Administration (NASA), en su base de datos Surface Meteorology and Solar Energy (SSE), la cual cuenta con registros

de hasta 10 años a nivel mundial de la climatología y la meteorología, por lo que se convierte en un servicio meteorológico alternativo bastante confiable. Este conjunto de datos están formulados por satélites de la NASA. Su objetivo es llenar el vacío, donde las mediciones no fueron realizadas para así tener la posibilidad de determinar el potencial de este recurso renovable en cualquier parte del globo terrestre. Debido a que la existencia de registros meteorológicos exactos en los posibles lugares de implantación son nulos (municipios Díaz y Tubores) este portal representa una herramienta muy útil a la hora de efectuar la ponderación preliminar del recurso eólico disponible en el Suroeste de la Isla de Margarita. Los datos suministrados por la SSE se pueden ver a continuación en las tablas 3.10, 3.11, 3.12, 3.13, 3.14.

La tabla 3.10 muestra la velocidad promedio mensual del viento (en m/s) a 10 metros de altura sobre la superficie terrestre, en el Suroeste de la Isla de Margarita (datos suministrados por la SSE).

Tabla 3.10 Promedio Mensual de la Velocidad del Viento (m/s) a 10 m de la Superficie Terrestre, Locación Estado Nueva Esparta, Venezuela (Latitud 10°50'49.46"). ^[24]

Mes	Velocidad del Viento	Promedio Anual
Ene	7.31	6.31
Feb	7.45	
Mar	7.59	
Abr	7.29	
May	6.53	
Jun	6.52	
Jul	6.20	

Mes	Velocidad del Viento	Promedio Anual
Ago	5.37	
Sep	4.83	
Oct	4.80	
Nov	5.33	
Dic	6.58	

A continuación en la tabla 3.11 se presenta la cantidad de tiempo, en porcentaje, en que las distintas velocidades presentadas en la tabla 3.9 se mantienen durante los meses del año, estos datos son de gran importancia ya que permiten conocer las horas útiles aprovechables del recurso eólico.

Tabla 3.11 Promedio Mensual del Porcentaje del Tiempo de la Velocidad del Viento (%) a 10 m de la Superficie Terrestre, Locación Estado Nueva Esparta, Venezuela (Latitud 10°50'49.46" Longitud 63°54'40.79"). ^[24]

Mes	0-2 m/s	3-6 m/s	7-10 m/s	11-14 m/s
Ene	1	32	62	5
Feb	1	33	58	8
Mar	0	31	61	8
Abr	1	37	56	7
May	2	49	47	3
Jun	3	41	55	1
Jul	5	46	49	0
Ago	9	61	30	0
Sep	13	67	20	0
Oct	11	70	19	0
Nov	9	60	30	0
Dic	4	42	50	4

La tabla 3.12 muestra el porcentaje del tiempo en que permanece la velocidad del viento en intervalos de 0 a 2 m/s, de 3 a 6 m/s, de 7 a 10 m/s y de 11 a 14 m/s.

Tabla 3.12 Promedio Anual del Porcentaje del Tiempo de la Velocidad del Viento (%) a 10 m de la Superficie Terrestre, Locación Estado Nueva Esparta, Venezuela (Latitud 10°50'49.46" Longitud 63°54'40.79"). ^[24]

Velocidades (m/s)	Promedio Anual (%)
0-2	5
3-6	47
7-10	45
11-14	3

Con el valor de las horas que contiene un año (8760 horas para 365 días) y el promedio en porcentaje mensual y anual del tiempo de la velocidad a 10 m de la superficie de la tierra, utilizando una simple regla de tres se obtiene el promedio del tiempo en que permanece la velocidad del viento entre 3 y 6 m/s (este promedio se obtiene en horas). Estos valores se encuentran reflejados en la tabla 3.13.

Tabla 3.13 Promedio Mensual del Tiempo (en horas) de la Velocidad Promedio del Viento Anual a 10 m de la Superficie Terrestre, locación Estado Nueva Esparta, Venezuela (Latitud 10°50'49.46" Longitud 63°54'40.79"). ^[24]

Mes	3-6 m/s	Promedio Anual
Ene	238.1	4160.4
Feb	221.8	
Mar	230.6	
Abr	266.4	
May	364.6	
Jun	295.2	
Jul	342.2	
Ago	453.8	
Sep	482.4	
Oct	520.8	
Nov	432	
Dic	312.5	

Es de gran importancia para el estudio del recurso eólico, conocer la dirección

en que proviene el viento, para ello se utiliza lo que se denomina la rosa de los vientos, el cual es un diagrama que especifica la dirección así como el contenido energético del aire. Las veletas y los anemómetros son utilizados para este propósito, estos son conectados a una batería procesadora de datos que pasa la información a un mini disco duro. Los datos son medidos en intervalos regulares de generalmente 10 minutos. Es recomendable la medición de datos por al menos un año, asegurando así la recopilación de información suficiente para poder calcular el promedio anual de la velocidad del viento y su dirección predominante, lo que permite establecer la posición de las turbinas evitando que estas generen turbulencia. En la tabla 3.14 se presenta el promedio mensual de la dirección del viento.

Tabla 3.14 Promedio Mensual de la Dirección del Viento (grados) a 10 m de la Superficie Terrestre, Locación Estado Nueva Esparta, Venezuela (Latitud 10°50'49.46" Longitud 63°54'40.79"). ^[24]

Mes	Dirección del Viento
Ene	79
Feb	79
Mar	78
Abr	80
May	81
Jun	81
Jul	80
Ago	80
Sep	81
Oct	82
Nov	82
Dic	81

De esta tabla se observa que los vientos en el estado Nueva Esparta apuntan en

dirección este.

- Finalmente se hizo contacto con el Servicio de Meteorología específicamente con el Departamento de Climatología de la Aviación Militar Bolivariana quienes suministraron la data correspondiente a los años 2007 y 2008, también se hizo una visita a los posibles lugares de implantación en el Suroeste de la Isla de Margarita específicamente los Municipios Díaz y Tubores donde se conversó con varios residentes de la zona y se constató la incidencia del viento sobre la vegetación.

Los datos suministrados por el Departamento de Climatología de la Estación Meteorológica de Porlamar registraron que la velocidad del viento promedio para el año 2007 alcanzó los 6.33 m/s y para el año 2008 alcanzó los 6.12 m/s. Estos datos son tomados a 10 m de altura. Ver tablas 3.15 y 3.16. (En el anexo B se encuentran todos los datos suministrados por el departamento de climatología).

Tabla 3.15 Velocidad Promedio Mensual Durante los Años 2007 y 2008^[23].

	2007	2008
Enero	6.3	5.4
Febrero	6.8	6.1
Marzo	7.5	7
Abril	7.6	7.7
Mayo	8	7.7
Junio	6.8	7
Julio	6.1	5.3
Agosto	4.8	5.6
Septiembre	5.3	5.6
Octubre	5.9	5.4

Noviembre	5.8	5.5
Diciembre	5	5

Tabla 3.16 Velocidad Promedio Anual Durante los Años 2007 y 2008 ^[23].

AÑO	Velocidad Media del Viento (m/seg) (10 m de Altura).
2007	6.33
2008	6.12

Luego de haber establecido que un área posee un potencial de viento razonable, es necesario conocer la velocidad del viento a diferentes alturas. Ya que los datos obtenidos son productos de mediciones a 10 m de altura y no se poseen torres de medición exactamente ubicadas en los posibles lugares de implantación, se utiliza la formula 2.11 presentada en el capítulo II apartado 2.6.7., a través de ella se puede conocer la velocidad a las posibles alturas de las turbinas. Por lo general las turbinas de los aerogeneradores suelen colocarse a 60, 80, 100 metros de alto.

$$V_e(Z) = V_e(Z_r) \left[\frac{\ln\left(\frac{Z}{Z_0}\right)}{\ln\left[\frac{Z_r}{Z_0}\right]} \right]$$

De acuerdo a las características geográficas de la zona, el factor de rugosidad considerado es de 0.03, es decir, $Z_0 = 0.03$, arena según la tabla 2.2. Ya que la altura promedio de los aerogeneradores oscila entre 60 y 80 metros se calculará la velocidad del viento para estas alturas y adicionalmente para 100 m, ver tabla 3.17.

Tabla 3.17 Velocidad del Viento Promedio a Diferentes Alturas.

ALTURA	VELOCIDAD (m/seg)	
	2007	2008
Promedio 10 m	6.33	6.12
Promedio 60 m	8.28	8.01

Promedio 80 m	8.59	8.31
Promedio 100 m	8.84	8.54

El departamento de Meteorología de la Estación de Porlamar además de suministrar los datos de la velocidad del viento, también suministró los datos promedios mensuales de su dirección (ver tabla 3.18). Con estos datos se puede obtener la dirección aproximada del viento y así construir la rosa del viento.

Tabla 3.18 Datos Promedios Mensuales de la Dirección del Viento.^[23]

Dirección Prevalciente del Viento en Grados												
AÑO	ENE	FEB	MAR	MAY	JUN	JUL	AGO	SEP	OCT	NOV	DIC	
2007	90	90	90	90	90	90	90	90	90	90	90	
2008	70	90	90	90	90	90	90	70	70	90	90	

De acuerdo a los valores presentados en la tabla 3.18, se puede determinar que los vientos en la Isla de Margarita provienen en su mayoría del este. Como datos finales el Departamento de Climatología de la Aviación Bolivariana suministro una gráfica con el comportamiento promedio del viento en la Isla de Margarita desde el año 1976 hasta el año 2008 (ver figura 3.3) junto con su respectiva rosa de los vientos (ver figura 3.4).

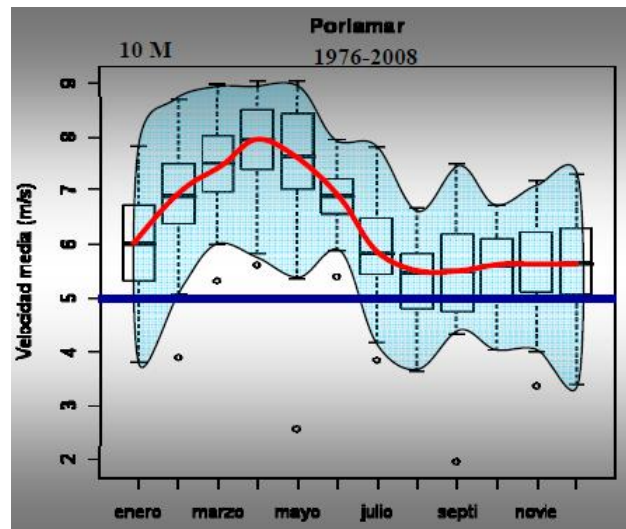


Figura 3.3 Velocidad Media del Viento Mensual (m/s) Durante el Período 1976-2008.^[22]

En la figura 3.3 se puede observar el comportamiento promedio del viento por cada mes durante 32 años.

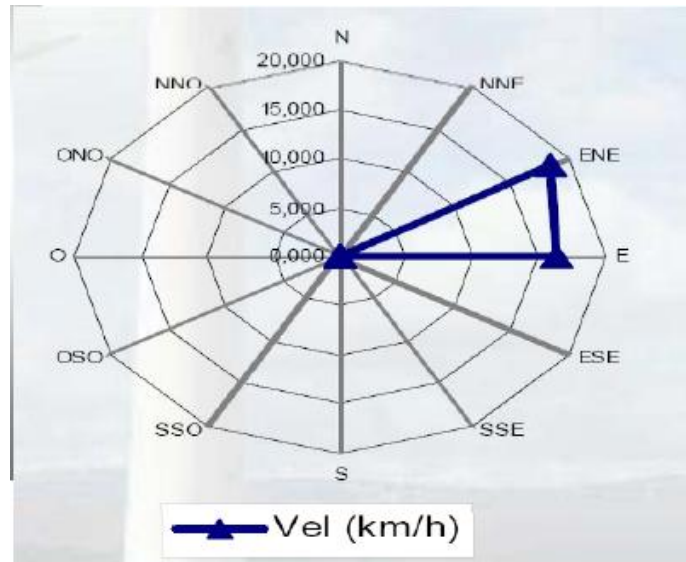


Figura 3.4 Rosa de los Vientos Estación de Porlamar Período 1976-2008.^[22]

De las tablas 3.10, 3.11, 3.12, 3.13, 3.14, 3.15, 3.16, 3.17 y 3.18 con la data meteorológica de la Isla de Margarita suministrada por la SSE y la Estación

Meteorológica de Porlamar, se presume que la Isla cuenta con un potencial eólico aprovechable para la generación de electricidad ya que la velocidad del viento supera los 6 m/s mínimos para poder comenzar a proyectar el uso del recurso eólico.

A partir de 250 w/m^2 el campo eólico comienza a tener valor comercial (ver tabla 3.19), según la curva de velocidad del viento esto ocurre aproximadamente cuando el viento alcanza una velocidad de 6.0 m/s (13.4 mph) (ver figura 3.5) para 10 m sobre la superficie terrestre.

Para 50 m sobre la superficie terrestre comienza a tener valor comercial a partir de los 500 w/m^2 esto ocurre según la figura 3.5 cuando la velocidad del viento alcanza un valor de 7.5 m/s (16.8 mph).

Tabla 3.19 Clasificación del Poder del Viento (Densidad y Velocidad). ^[24]

Clase de Viento	10m		50m	
	Energía del Viento (W/m^2)	Velocidad (m/s)	Energía del Viento (W/m^2)	Velocidad (m/s)
1	0	0	0	0
2	100	4.0	200	5.6
3	150	5.1	300	6.4
4	200	5.6	400	7.0
5	250	6.0	500	7.5
6	300	6.4	600	8.0
7	400	7.0	800	8.8
8	1000	9.4	2000	11.9

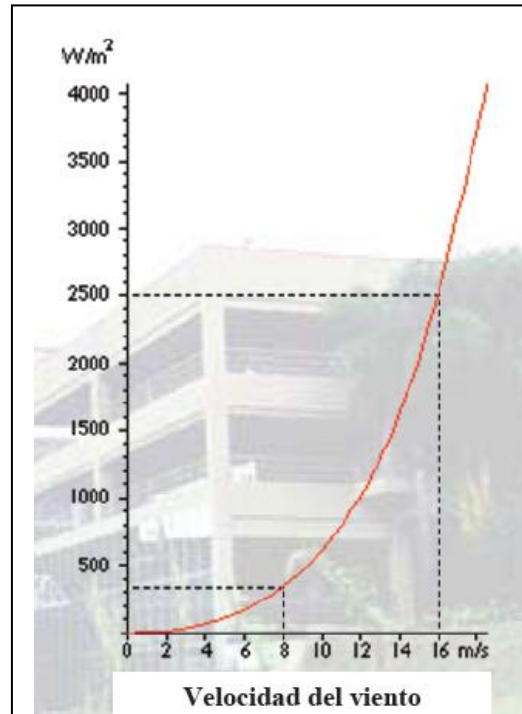


Figura 3.5 Curva de Velocidad del Viento ^[24]

Para una velocidad de 6 m/s (la cual representa el valor mínimo necesario para que el potencial eólico tenga valor comercial) se necesita que los aerogeneradores pasen al menos 2000 horas anuales a dicha velocidad para que el parque eólico sea rentable.

Ahora bien según los datos presentados en las tablas suministradas por la SSE y la estación Meteorológica de Porlamar, en el peor de los escenarios que sería precisamente el de una velocidad del viento promedio de 6.12 m/s (es pertinente recordar que este valor es tomado a 10 m de altura y que la altura de los aerogeneradores oscila entre 60, 80 y 100 m donde la velocidad del viento aumenta notablemente) el promedio del tiempo anual en que permanece dicha velocidad es de 4160.4 horas lo cual supera en más del doble las 2000 horas mínimas necesarias para el aprovechamiento del potencial eólico. Luego tenemos que para 60 m de altura la velocidad del viento alcanza los 8 m/s permaneciendo en el rango de los 8 – 8.5 m/s a

80 m de altura y alcanzando los 8.8 m/s a 100 m de altura, superando así las condiciones mínimas para la rentabilidad del potencial eólico.

Sin embargo antes de la implantación es necesario que una o más torres de medición sean instaladas en el lugar exacto donde se ubicarán las turbinas, la cantidad de dispositivos para la medición del viento dependerá del tamaño del proyecto. Estas torres deben tener la misma altura que se espera tendrán las turbinas (entre 60, 80 y 100 metros de altura), con sus respectivos equipos de medición instalados a esas alturas.

Varios equipos como por ejemplo los anemómetros son los encargados de realizar la medición del potencial eólico, estos se encuentran empotrados a las torres de medición. La intención principal es medir el radio de incremento de la velocidad del viento a medida que se incrementa la altura, por esta razón es que se colocan los equipos a diferentes alturas. Estas mediciones son usadas no solo para el cálculo de la energía que será generada por las turbinas, sino también para establecer las cargas a las cuales las turbinas estarán sujetas.

3.2.1.1 Zonas Potenciales para la Ubicación de los Aerogeneradores.

El Suroeste de la Isla de Margarita está conformado por los municipios Díaz y Tubores. El primero de ellos ha sido tradicionalmente un pueblo de artesanos con una actividad agrícola de subsistencia que en la actualidad se ha visto reforzada con el comercio, pero no del tipo “puerto libre”, sino ese comercio representado por venta de víveres, frutas, dulces. Su capital es San Juan Bautista. La energía eléctrica les llega a través de la Subestación Aeropuerto.

El municipio Tubores cuya capital es Punta de Piedra se encuentra ubicado frente a la Isla Cubagua. Sus habitantes se dedican mayoritariamente a las faenas marítimas y de pesca, sin embargo en la actualidad se desarrollan en Punta de Piedra

diversas actividades económicas que incluyen algunas industrias. La energía eléctrica les es suministrada a través de la Subestación Las Hernández. La Isla de Cubagua también forma parte del municipio Tubores.

Para la implantación de los aerogeneradores es importante conocer la rugosidad del terreno (plantas, árboles, edificaciones, etc.) y la orografía de la región (los contornos del paisaje en forma de colinas y/o montañas). La diferencia entre orografía y rugosidad es que la “orografía” se centra en los contornos del paisaje, mientras que la rugosidad se centra en todo lo que está construido y crece en el paisaje. Juntas la orografía y la rugosidad producen lo que es conocido como la topografía del área.

A una altura de alrededor 1000 metros sobre el nivel de la tierra, el viento no es afectado por las condiciones de la tierra, pero mientras más cerca de la tierra este el viento más es afectado y baja su velocidad debido a interrupciones en el paisaje tales como edificios y árboles. La rugosidad se define de acuerdo a lo que se conoce como “Categorías de Rugosidad” las cuales van desde la clase 0 (superficie oceánica) hasta la clase 4 (densos bosques o grandes ciudades con rascacielos).

El viento es también afectado por los contornos del paisaje. Generalmente el viento sopla más fuerte en altitudes altas, por lo que a veces es mejor posicionar las turbinas en el pico o cresta de la montaña. Cuando el viento sopla sobre la cresta de la montaña a menudo está sujeto a la compresión. Esta compresión dispara una aceleración, lo que significa que los vientos que no son tan fuertes al pie de la montaña se pueden convertir en muy fuertes en la cima. Sin embargo, es importante recordar que la energía del viento depende de la densidad del aire (y que esa densidad decrece mientras la altitud incrementa). Cuando la densidad disminuye, también lo hace la cantidad de energía del viento, lo que representa un problema en montañas altas.

Zona Potencia I: Municipio Díaz.

Sobre la superficie del mar, el efecto de cizallamiento del viento es mínimo y la velocidad del viento no sufre especial variación con la altura. Se dispone de un potencial eólico muy superior a bajas costas que en un emplazamiento tierra adentro, llegando incluso hasta ser un 25% mayor. Esta circunstancia permite utilizar torres de menor altura que en los parques terrestres. El viento en zonas marinas es menos turbulento que en tierra lo que se traduce en menores vibraciones en las máquinas y en el alargamiento de la vida útil respecto a parques terrestres.

El cable submarino y la ejecución de las cimentaciones son los responsables de que, hasta muy recientemente, estas instalaciones costa afuera (off shore) hayan resultado muy costosas. No obstante, los grandes aerogeneradores con cada vez mayor potencia unitaria, unidos a nuevas técnicas de obra civil, permiten en la actualidad rivalizar en costos con la energía eólica de parques terrestres. Esta circunstancia se manifiesta especialmente en aguas pocas profundas. Los costos son indudablemente más altos, pero la producción por máquina puede llegar a ser un 25% mayor que las instalaciones no marinas, lo que justificaría la inversión.

Por las razones expuestas en los párrafos anteriores la primera zona potencial considerada por la presente investigación para la implantación de un parque eólico fue Playa el Yaque en el Municipio Díaz (ver figura 3.6) la cual es una de las playas más peculiares de la Isla. Se encuentra ubicada detrás del aeropuerto de Margarita (a unos cinco minutos del mismo). Tiene mucho viento aguas tranquilas y poco profundas.



Figura 3.6 Vista Aérea de Playa el Yaque.

A primera vista representa el lugar idóneo para la implantación ya que los vientos son fuertes y constantes durante casi todo el año, en particular de octubre a abril, además de las aguas llanas y poco profundas. También tiene el atractivo de encontrarse cerca de la Isla de Coche la cual posee un déficit alto de generación de energía eléctrica, esto por encontrarse aislada del sistema eléctrico de la Isla de Margarita. La Isla de Coche es alimentada por una planta eléctrica instalada en San Pedro de Coche (la capital), de donde se distribuye a toda la isla.

En principio se pensó que el parque eólico off shore podría alimentar no solo a los municipios Díaz, Tubores y eventualmente Macanao sino también contribuir y exportar electricidad a la Isla de Coche.

Sin embargo al hacer el estudio se encontraron una serie de limitaciones, entre las más importantes están:

- La cercanía al Aeropuerto de Margarita, alguna de las rutas aéreas pasarían por encima de los aerogeneradores provocando estos posibles inconvenientes a la hora de aterrizar las aeronaves.
- La cercanía a la Laguna de Las Maritas, la cual es un Parque Nacional por lo que se encuentra bajo Régimen de Administración Especial.
- Por motivos de impacto ambiental, los parques eólicos off shore según estándares internacionales deben estar por lo menos 20 Km alejados de la costa. Utilizando el programa Google Earth se obtuvo la distancia existente entre Playa el Yaque y la Isla de Cohe, si se observa la figura 3.7., se puede apreciar que la distancia entre Playa el Yaque y la Isla de Coche no supera los 10 Km.

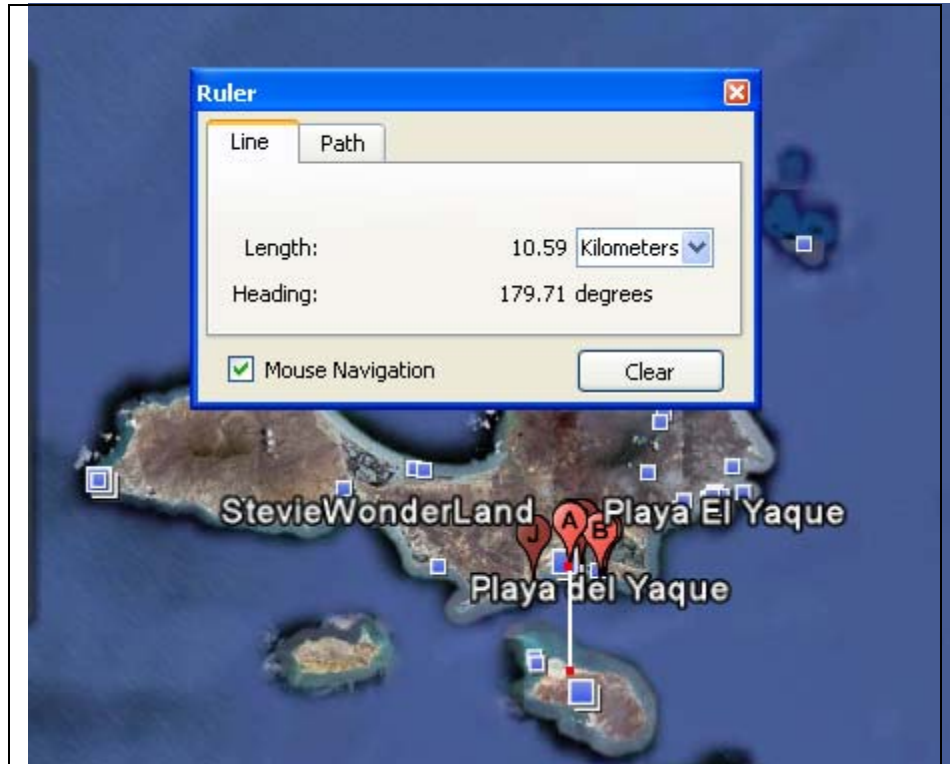


Figura 3.7 Distancia en kilómetros entre Playa el Yaque y la Isla de Coche.

Por estas razones la implantación de un parque eólico en Playa el Yaque, en la actualidad resulta inviable.

Zona Potencial II: Municipio Tubores.

El municipio Tubores está integrado por dos secciones, una parte se encuentra en el centro de la Isla de Margarita separado por el Mar Caribe del otro sector que abarca la totalidad de la Isla de Cubagua. Es el segundo mayor municipio en cuanto a superficie se refiere, en su haber se encuentra una diversidad de paisajes donde predomina fundamentalmente la estepa seca y el bosque xerófilo. Está constituido por tierras planas, con un paisaje dominado por espinares y manglares, también existen leves elevaciones montañosas, destacándose las colinas conocidas como Las Tetras de

María Guevara.

Es el principal punto de entrada a la Isla de Margarita, ya que en su capital Punta de Piedra se encuentra el puerto donde llegan las líneas de ferrys y la mayoría de los productos a toda la isla, además del puerto del Guamache. Cuenta con una autopista que parte de Punta de Piedras y llega hasta las ciudades de Porlamar y Pampatar además de una importante carretera que conecta con el Municipio Península de Macanao. En la figura 3.8 se puede observar un mapa del Municipio Tubores.

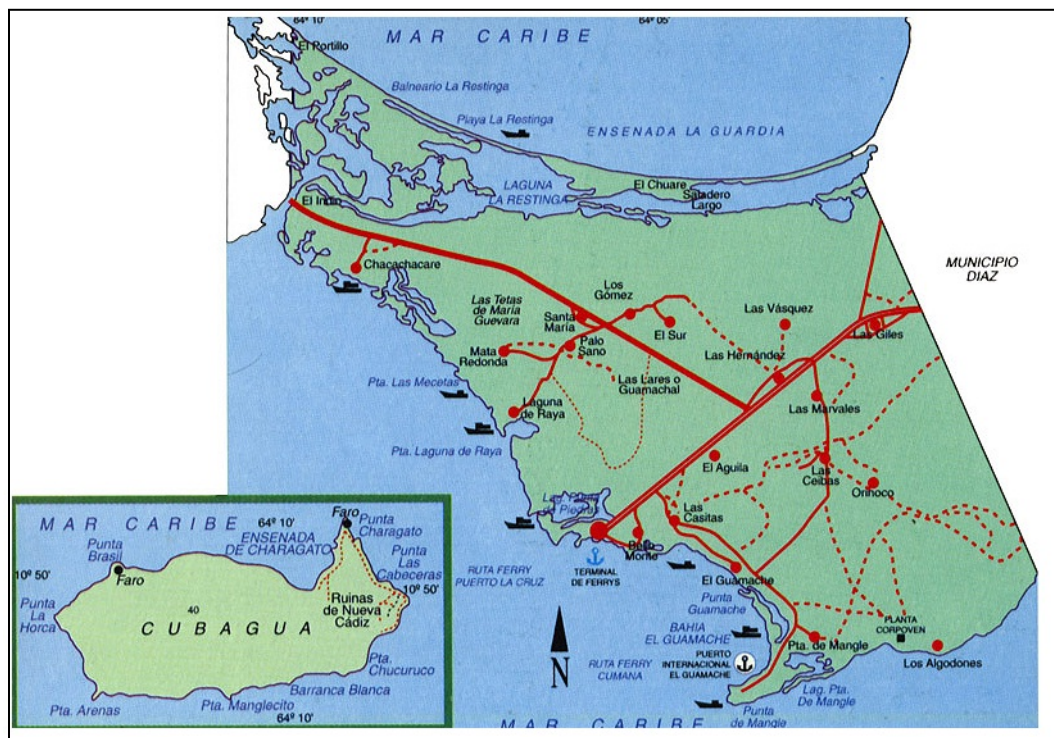


Figura 3.8 Mapa del Municipio Tubores. [21]

La capital del Municipio Tubores Punta de Piedra, fue el segundo lugar escogido para la implantación de los aerogeneradores. En este caso el parque sería terrestre por lo que los costos de implantación serán considerablemente menores a los de un parque eólico marino. La cercanía al puerto del Guamache la hace una zona

bastante atractiva ya que facilitaría el traslado de equipos y la logística del proyecto. En la visita que se realizó al lugar se observó una buena disposición de las comunidades, quienes contribuirían en el cuidado y protección de las torres. Además se pudieron constatar los fuertes vientos a través de la incidencia de estos en la vegetación (ver figura 3.9).



Figura 3.9 Incidencia del Viento sobre la Vegetación en Punta de Piedras.

El lugar exacto lo conforma el terreno (ver figura 3.10 y 3.11) que se encuentra al lado del grupo de generación distribuida Las Hernández I (ver figura 3.12 y 3.13) recientemente instalado en la localidad de Las Hernández precisamente al frente de la Subestación Las Hernández (ver figura 3.14, 3.15, 3.16 y 3.17), este bloque de generación distribuida aporta 15 MW al sistema eléctrico de SENECA y se conecta a la barra 13.8 kV de las Hernández.



Figura 3.10 Terreno donde se Ubicará el Parque Eólico.



Figura 3.11 Vista Área del Lugar de Ubicación del Parque Eólico.



Figura 3.12 Grupo de Generación Distribuida Las Hernández I



Figura 3.13 Grupo de Generación Distribuida Las Hernández I.



Figura 3.14 Subestación Las Hernández.



Figura 3.15 Subestación Las Hernández.

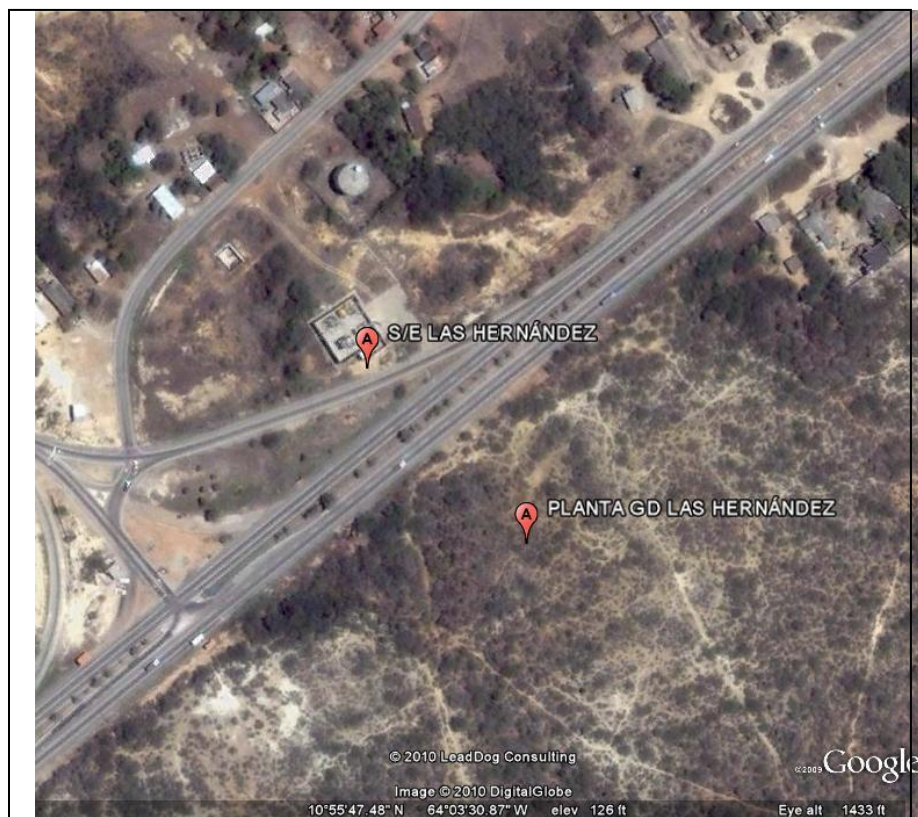


Figura 3.16 Vista Aérea de la Ubicación de la S/E Las Hernández y del GGD Las Hernández I.



Figura 3.17 Vista Aérea de la Ubicación de La S/E, Planta de GD y Parque Eólico.

En cuanto a la accesibilidad al sistema eléctrico se refiere, la Subestación Las Hernández se encuentra a menos de 3 km de distancia del terreno donde se implantará el parque, tiene la característica de contar con diversidad en cuanto a los niveles de tensión de operación se refiere, ya que cuenta con dos (02) patios de distintos niveles de tensión (34,5 y 13.8 kV). De acuerdo a las condiciones del viento en la zona, las dimensiones y disposición del terreno aunado a la capacidad de generación instalada en la Subestación Las Hernández y la fragilidad de la red, se plantea un parque eólico capaz de generar 50 MW, lo que aportaría una cantidad de energía significativa al sistema eléctrico de SENECA.

3.2.1.2 Selección del Aerogenerador que Mejor se Adapte a las Condiciones del Lugar de Implantación.

Las turbinas a utilizar serán menores a los 2.5 MW, esto se debe a que la velocidad de viento nominal requerida por las turbinas de mayor potencia son muy altas y dichas velocidades no se presentan en el lugar de implantación.

La consideración tomada para la selección de la altura del eje de la turbina se encuentra entre las opciones que proporciona cada fabricante. La altura seleccionada es la que esté más cercana a la altura en que se conocen las mediciones de las variables meteorológicas, esto con el objetivo de disminuir los errores ocasionados por las correcciones que se deben realizar cuando se utilizan alturas diferentes a la usada para realizar las mediciones.

El fabricante español de aerogeneradores GAMESA es el encargado del desarrollo del plan piloto de generación eólica en el país, específicamente en el Estado Falcón en la Península de Paraguaná. Son quienes instalarán y manejarán por un período de dos años el Parque Eólico Jurijurebo.

El Laboratorio Nacional de Energía y Geología (LNEG) de Portugal a través de la empresa petrolífera lusitana GALP Energía, la cual está dirigida mayoritariamente por el estado Portugués, firmaron un acuerdo con PDVSA para el estudio y desarrollo del potencial eólico en el país. Los socios de GALP son ENERSIS el mayor operador eólico de Portugal y el fabricante alemán de aerogeneradores REPOWER. Por las razones antes expuestas en esta investigación los aerogeneradores estudiados serán los de los fabricantes antes mencionados, ya que su experiencia de implantación en el país los hace los más confiables.

GAMESA cuenta con un nutrido y variado número de aerogeneradores entre los que se encuentran:

a) G80-2.0 MW, el cual es empleado en emplazamientos de vientos altos. En el anexo C se encuentran todas las especificaciones del fabricante, sin embargo a continuación se presentan algunas de estas:

- **Rotor:** diámetro 80 m, área de barrido igual a 5.027 m^2 , velocidad de giro 9.0 – 19.0 rpm, sentido de giro como el de las agujas del reloj (vista frontal).
- **Palas:** 3 palas con una longitud de 39 m con un peso de 6.500 Kg cada una.
- **Torre Tubular:** del tipo modular de 5 secciones de 100 m de altura con un peso de 201 Tn.
- **Caja Multiplicadora:** 1 etapa planetaria / 2 etapas de ejes paralelos.
- **Generador:** doblemente alimentado con una potencia nominal de 2.0 MW, tensión 69 Vac, frecuencia 50 Hz / 60 Hz.

b) G87-2.0 MW, el cual es empleado en emplazamientos de vientos medios. En el anexo C se encuentran todas las especificaciones del fabricante. Sin embargo a continuación se presentan algunas de estas:

- **Rotor:** diámetro 87 m, área de barrido igual a 5.945 m^2 , velocidad de giro 9.0 – 19.0 rpm, sentido de giro como el de las agujas del reloj (vista frontal).

- **Palas:** 3 palas con una longitud de 42.5 m con un peso de 6.150 Kg cada una.
 - **Torre Tubular:** del tipo modular de 5 secciones con una altura de 100m, peso 203 T.
 - **Caja Multiplicadora:** 1 etapa planetaria / 2 etapas de ejes paralelos.
 - **Generador:** doblemente alimentado, 2.0 MW de potencia nominal, tensión 690 Vac, frecuencia 50 Hz / 60 Hz.
- c) **G90-2.0 MW**, el cual es empleado en emplazamientos de vientos bajos. En anexo C se encuentran todas las especificaciones del fabricante. Sin embargo a continuación se presentan algunas de estas:
- **Rotor:** diámetro 90 m, área de barrido igual a 6.362 m², velocidad de giro 9.0-19.0 rpm, sentido de giro como el de las agujas del reloj (vista frontal).
 - **Palas:** 3 palas con una longitud de 44 m con un peso de 5.800 Kg cada una.
 - **Torre Tubular:** del tipo modular de 4 secciones con una altura de 100m y un peso de 203 T.
 - **Caja Multiplicadora:** del tipo 1etapa planetaria / 2 etapas de ejes paralelos.
 - **Generador 2.0 MW:** doblemente alimentado, con una potencia nominal de 2 MW, tensión 690 Vac, frecuencia 50 Hz / 60 Hz.

Entre la gama de aerogeneradores que ofrece REPOWER se encuentran el MM82 y el MM92 todas sus especificaciones se encuentran en el anexo C, sin embargo a continuación se presentarán algunas de las características más importantes de ellos.

a) MM 82:

- Potencia Nominal: 2.05 MW
- Velocidad de Arranque: 3.5 m/s
- Velocidad Nominal: 14.5 m/s
- Velocidad de Corte: 25.0 m/s
- Diámetro del Rotor: 82.0 m
- Longitud de la Pala: 40.0 m
- Altura del Buje: 100 m.
- Generador Eléctrico: del tipo doblemente alimentado asíncrono.
- Voltaje Nominal: 690 V.
- Sistema de Control: Velocidad variable con cambio de ángulo de paso de pala.
- Torre: modular de acero.

b) MM 92:

- Potencia Nominal: 2.05 MW
- Velocidad de Arranque: 3 m/s
- Velocidad Nominal: 12.5 m/s
- Velocidad de Corte: 24.0 m/s
- Diámetro del Rotor: 92.5 m
- Longitud de la Pala: 45.2 m
- Altura del Buje: 100 m.

- Generador Eléctrico: del tipo doblemente alimentado asíncrono.
- Voltaje Nominal: 690 V.
- Sistema de Control: Velocidad variable con cambio de ángulo de paso de pala.
- Torre: Modular de acero.

Con la curva de potencia suministrada por cada uno de los fabricantes y la velocidad promedio del viento a la altura del buje se puede estimar la potencia promedio de cada uno de los aerogeneradores. Con este valor se puede tener una idea de cuál será el rendimiento del parque eólico y así seleccionar el aerogenerador con el mayor rendimiento.

Según la tabla 3.16 la velocidad promedio del viento a 100 m de altura es de 8.8 m/s, este será el valor utilizado en la curva de potencia para obtener el rendimiento promedio de cada aerogenerador, ya que esa será la altura del buje de las turbinas del parque eólico.

Caso 1: Aerogeneradores GAMESA.

a) GAMESA: Modelo G80.

En la figura 3.18 se puede observar la curva de potencia de este aerogenerador con ella se obtuvo su rendimiento, en la tabla 3.20 se presenta el resultado.

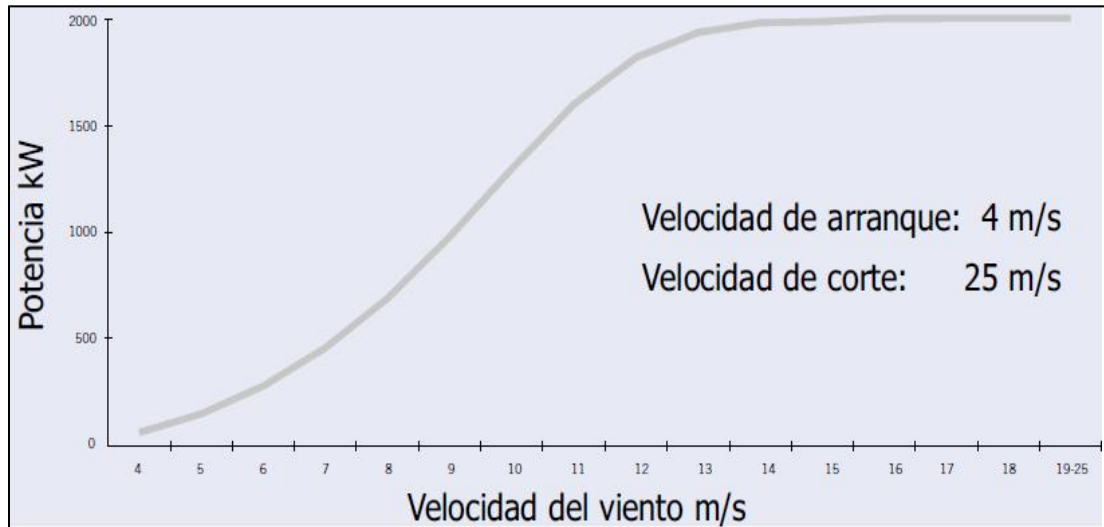


Figura 3.18 Curva de Potencia Modelo G80. Fabricante: GAMESA.^[25]

Tabla 3.20 Rendimiento del Aerogenerador G80. Fabricante GAMESA.

Potencia Nominal	2000 KW
Altura del Buje	100 m
Diámetro del Rotor	80 m
Velocidad Estimada de la Zona a 100m de altura	8.8 m/s
Potencia Promedio de Cada Aerogenerador	900 KW

b) GAMESA: Modelo G87

En la figura 3.19 se puede observar la curva de potencia de este aerogenerador con ella se obtuvo su rendimiento, en la tabla 3.21 se presenta el resultado.

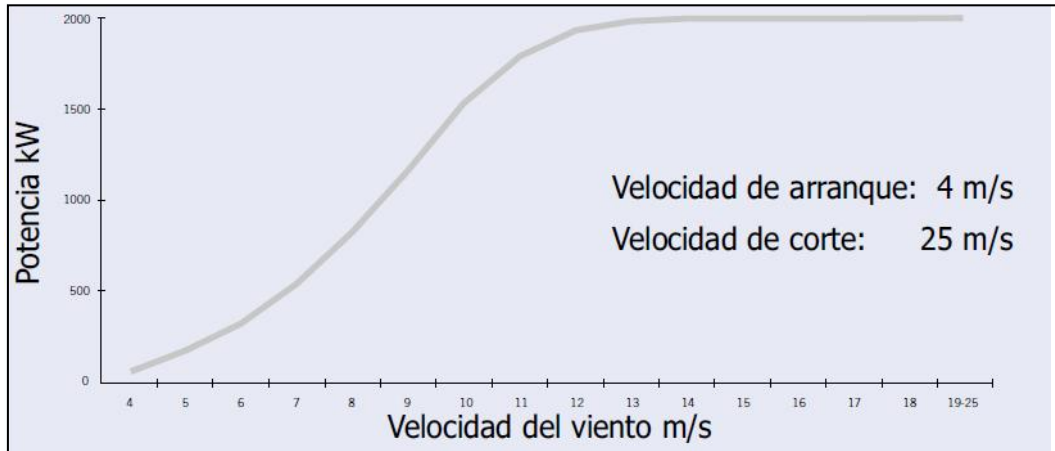


Figura 3.19 Curva de Potencia. Modelo G87. Fabricante GAMESA [25]

Tabla 3.21 Rendimiento del Aerogenerador G87. Fabricante GAMESA.

DESCRIPCIÓN	CARÁCTERÍSTICAS
Potencia Nominal	2000 KW
Altura del Buje	100 m
Diámetro del Rotor	87 m
Velocidad Estimada de la Zona a 100m	8.8 m/s
Potencia Promedio de Cada Aerogenerador	1200 KW

c) GAMESA: Modelo G90

En la figura 3.20 se puede observar la curva de potencia de este aerogenerador con ella se obtuvo su rendimiento, en la tabla 3.22 se presenta el resultado.

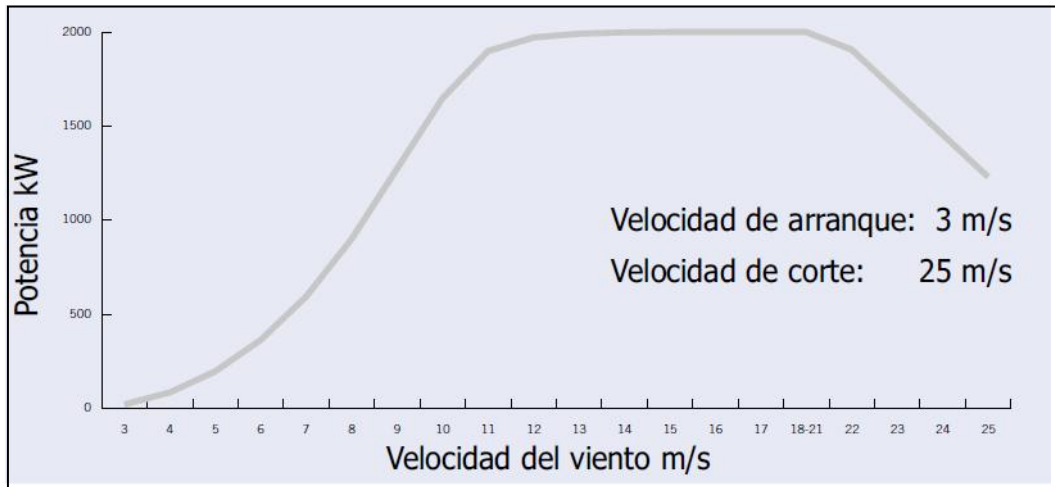


Figura 3.20 Curva de Potencia. Modelo G90. Fabricante GAMESA. ^[25]

Tabla 3.22 Rendimiento del Aerogenerador G90. Fabricante GAMESA.

Potencia Nominal	2000 KW
Altura del Buje	100 m
Diámetro del Rotor	90 m
Velocidad Estimada de la Zona a 100m de altura	8.8 m/s
Potencia Promedio de Cada Aerogenerador	1500KW

Caso 2: Aerogeneradores REPOWER.

a) REPOWER: Modelo MM82

En la figura 3.21. se puede observar la curva de potencia de este aerogenerador con ella se obtuvo su rendimiento, en la tabla 3.23 se presenta el resultado.

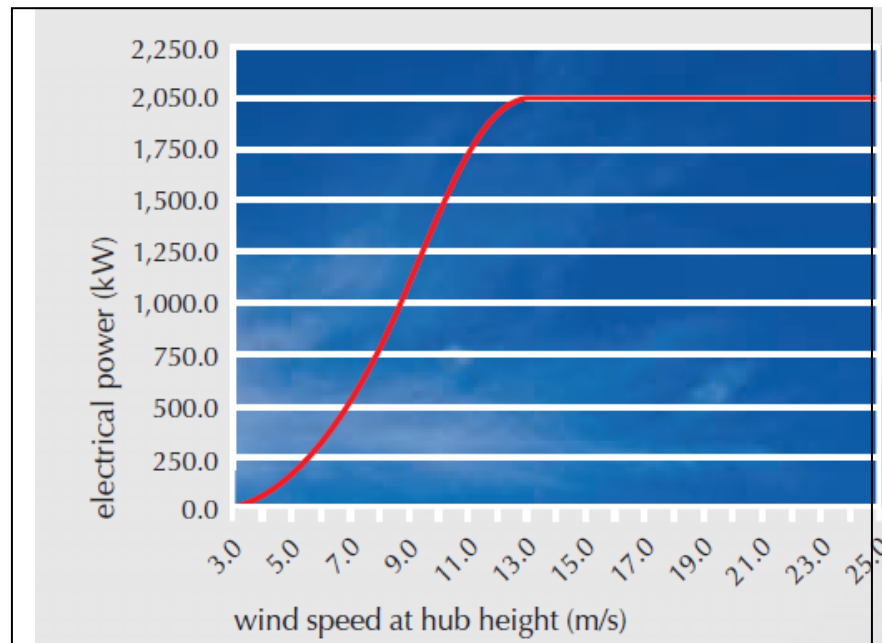


Figura 3.21 Curva de Potencia. Modelo MM82. Fabricante REPOWER. ^[26]

Tabla 3.23 Rendimiento del Aerogenerador MM82. Fabricante REPOWER.

Potencia Nominal	2050 KW
Altura del Buje	100 m
Diámetro del Rotor	82 m
Velocidad Estimada de la Zona a 100m de altura	8.8 m/s
Potencia Promedio de Cada Aerogenerador	1000 KW

b) REPOWER: Modelo MM92

En la figura 3.22 se puede observar la curva de potencia de este aerogenerador con ella se obtuvo su rendimiento, en la tabla 3.24 se presenta el resultado.

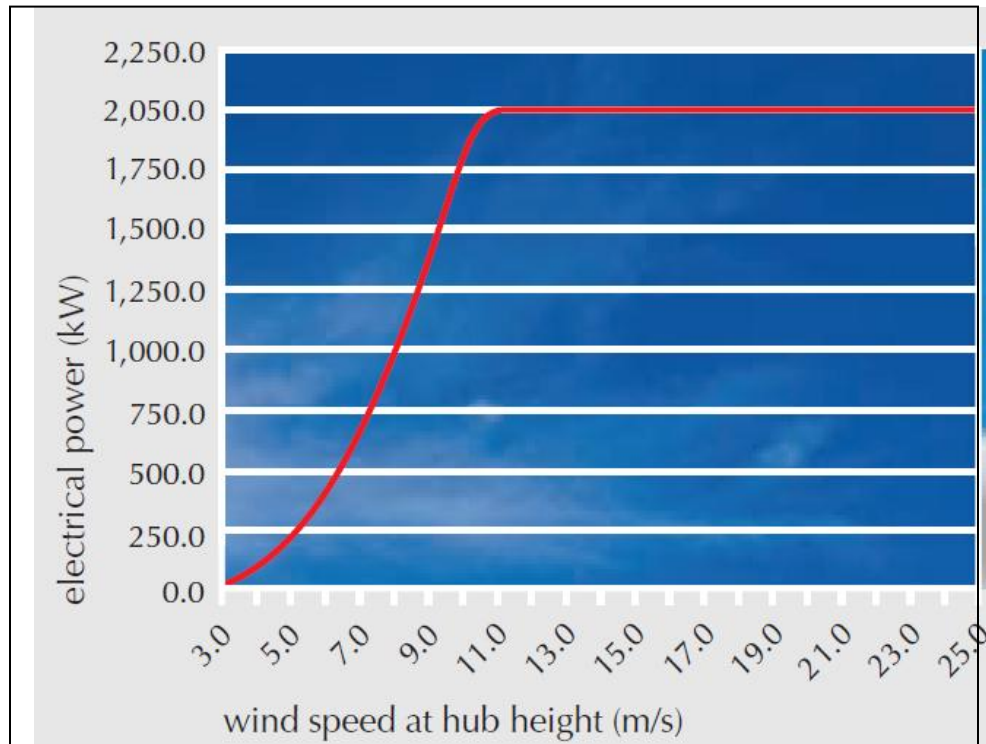


Figura 3.22 Curva de Potencia. Modelo MM92. Fabricante REPOWER.^[26]

Tabla 3.24 Rendimiento del Aerogenerador MM92. Fabricante REPOWER.

Potencia Nominal	2050 KW
Altura del Buje	100 m
Diámetro del Rotor	92.5 m
Velocidad Estimada de la Zona a 100m de altura	8.8 m/s
Potencia Promedio de Cada Aerogenerador	1250 KW

A continuación en la tabla 3.25 se presenta un resumen del rendimiento de cada uno de los aerogeneradores especificados anteriormente.

Tabla 3.25 Resumen del Rendimiento de los Aerogeneradores Estudiados.

AEROGENERADOR	RENDIMIENTO
GAMESA: Modelo G80	900 KW
GAMESA: Modelo G87	1200 KW
GAMESA: Modelo G90	1500 KW
REPOWER: Modelo MM82	1000 KW
REPOWER: Modelo MM92	1250 KW

Las turbinas de mayor rendimiento son la modelo **G90 de GAMESA con 1500 KW** y la modelo **MM92 de REPOWER con 1250 KW**. Al multiplicar el rendimiento por el número total de aerogeneradores se obtiene la potencia total del parque eólico. Si se multiplica la potencia producida de cada aerogenerador por 8760 h las cuales son la cantidad de horas que tiene un año, se obtiene la potencia anual en MWh de cada aerogenerador. Para obtener la potencia total del parque en MWh se multiplica la potencia total del parque por 8760h. En la tabla 3.26 y 3.27 podemos observar el rendimiento del parque eólico, el rendimiento anual de cada aerogenerador y de todo el parque, utilizando turbinas modelo G90 y MM82 respectivamente. Es importante mencionar que en el caso de utilizar turbinas del fabricante GAMESA para llegar a los 50 MW se necesitarían 34 aerogeneradores y en el caso de REPOWER se necesitarían 40.

Tabla 3.26 Rendimiento del Aerogenerador GAMESA G90.

GAMESA: MODELO G90	RENDIMIENTO
Potencia Promedio	1500 KW
Potencia del Parque (MW)	51 MW
Potencia Anual de Cada Aerogenerador (MWh)	13140 MWh
Potencia Anual Total de Todo el Parque (MWh)	446.76 MWh

Tabla 3.27 Rendimiento del Aerogenerador REPOWER MM 92.

REPOWER: MM 92	RENDIMIENTO
Potencia Promedio	1250 KW
Potencia del Parque (MW)	50 MW
Potencia Anual de Cada Aerogenerador (MWh)	10950 MWh
Potencia Anual Total de Todo el Parque (MWh)	438 MWh

3.2.1.3 Disposición de los Aerogeneradores Seleccionados.

La isla de Margarita posee un gran potencial eólico, adecuado para la generación de más de 50 MW, no obstante la disponibilidad del terreno en el municipio Tubores es limitada, razón por la cual este trabajo se planteó la generación de solo 50 MW. En visitas realizadas a la alcaldía de este municipio se encontró con que la antigua administración había vendido la mayoría de los terrenos del municipio al sector privado. Sin embargo, al proponerles la utilización del terreno ubicado al lado del grupo de generación distribuida Las Hernández I, les pareció adecuado ya que el hecho de tener el bloque de generación distribuida de un lado y la subestación al frente lo condicionan para fines habitacionales y turísticos, además que se trata de un terreno sin potencial agrario. Las personas contactadas en la alcaldía quedaron en enviar una respuesta definitiva sobre el terreno, sin embargo hasta la presente fecha la respuesta no se ha recibido. Una vez definida el área aproximada para la implantación del parque eólico y el número de aerogeneradores, se procede a la ubicación de los mismos.

La disposición física de los aerogeneradores en un terreno comúnmente se establece en un arreglo simétrico de las unidades, para facilitar el diseño y construcción de las canalizaciones eléctricas de servicios necesarios para su funcionamiento. Es por ello que las turbinas que conforman los parques eólicos son

ubicadas en arreglos geométricos esto con la idea de aprovechar al máximo las condiciones favorables de la topografía y donde se busca minimizar el efecto sombra entre aerogeneradores.

Estos arreglos geométricos varían de acuerdo al terreno, por ejemplo si los aerogeneradores se disponen sobre una elevación, su ubicación será diferente a si se disponen sobre un terreno llano con una dirección de viento predominante bien definida o si se disponen sobre un terreno llano donde el viento presenta frecuentes cambios de dirección.

En el caso del presente estudio el terreno seleccionado es llano con una dirección de viento predominante (este), cuando se tiene un terreno con estas características los aerogeneradores se suelen disponer en filas alineadas. Se procede a colocar un distanciamiento de 3 veces el diámetro del rotor en el plano vertical y 4 veces el diámetro del rotor en el plano horizontal para evitar el efecto sombra.

El espacio físico necesario para la instalación de una turbina de viento en aras de evitar el efecto sombra antes mencionado, se presenta en la figura 3.23.

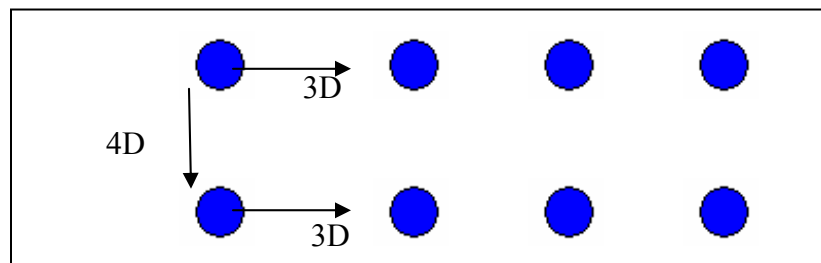


Figura 3.23 Esquema de Ubicación de los Aerogeneradores.

En la tabla 3.28 y 3.29 se pueden observar las distancias entre aerogeneradores, tanto desde el plano horizontal como vertical. Empleando turbinas modelos G90 y

MM 92 respectivamente.

Tabla 3.28 Distancia entre Aerogeneradores. Modelo G90

Aerogenerador GAMESA Modelo G90	Distancia entre Aerogeneradores (en metros)
Plano Horizontal	270 m
Plano Vertical	360 m

Tabla 3.29 Distancia entre Aerogeneradores. Modelo MM92

Aerogenerador REPOWE Modelo MM92	Distancia entre Aerogeneradores (en metros)
Plano Horizontal	277 m
Plano Vertical	370 m

En cualquiera de los dos casos el espacio físico necesario para la implantación del parque eólico es mucho menor al disponible, por lo que a nivel de las dimensiones del terreno es factible la disposición de tanto 34 como 40 turbinas.

3.2.1.4 La Propuesta Final.

De acuerdo a lo presentado en la tabla 3.25 los aerogeneradores modelo G90 y MM 92 de GAMESA y REPOWER respectivamente, son los que brindan mayor rendimiento, entre estos dos para el parque eólico de este trabajo se seleccionaran las turbinas GAMESA G90 por ser las de mayor rendimiento (1500MW), lo que a su vez incide en el número de máquinas necesarias para alcanzar los 50 MW, en este caso el número necesario son 34 aerogeneradores ($1500\text{KW} \times 34 \text{máquinas} = 51\text{MW}$), se ubicaran según la tabla 3.28.

En la figura 3.24 se presenta el esquema planteado para el parque eólico, dicho esquema presenta la ventaja de una gran confiabilidad ya que en el caso de que

presente fallas en el transformador elevador de cada aerogenerador no hay necesidad de sacar de servicio el ramal completo donde ocurrió la falla. Estos transformadores contarán con una relación de transformación de 0.69/13.8 KV y serán del tipo seco instalados dentro de la torre.

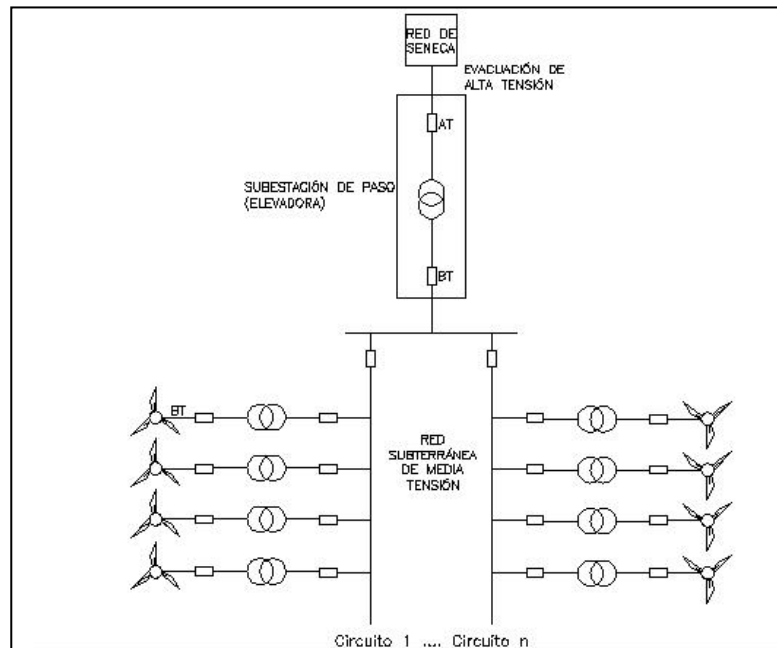


Figura 3.24 Configuración Seleccionada para El Parque Eólico.

En la figura 3.25 se muestra la configuración definitiva del parque eólico junto con su subestación de paso, la cual funcionará como subestación de salida, esta debe estar protegida de la intemperie, debe contar con barras de media tensión de 13,8 KV para la llegada de las líneas de los aerogeneradores y con un transformador elevador con relación de transformación 13.8/115 KV, se conectara a la S/E Las Hernández para de esta manera transferir energía al sistema interconectado.

Dicha subestación se encontrará conformada por 9 circuitos de media tensión, donde a cada circuito se conectarán 4 aerogeneradores a excepción del 9^{no} circuito que solo contará con 2 aerogeneradores para de esta manera conformar las 34 turbinas

que formarán el parque eólico. Se conectarán máximo 4 máquinas por circuito, para de esta manera evitar grandes niveles de tensión. La canalización entre cada aerogenerador y la subestación de paso (elevadora) se hará subterránea con un nivel de tensión de 13.8 KV por cada ramal de máquina.

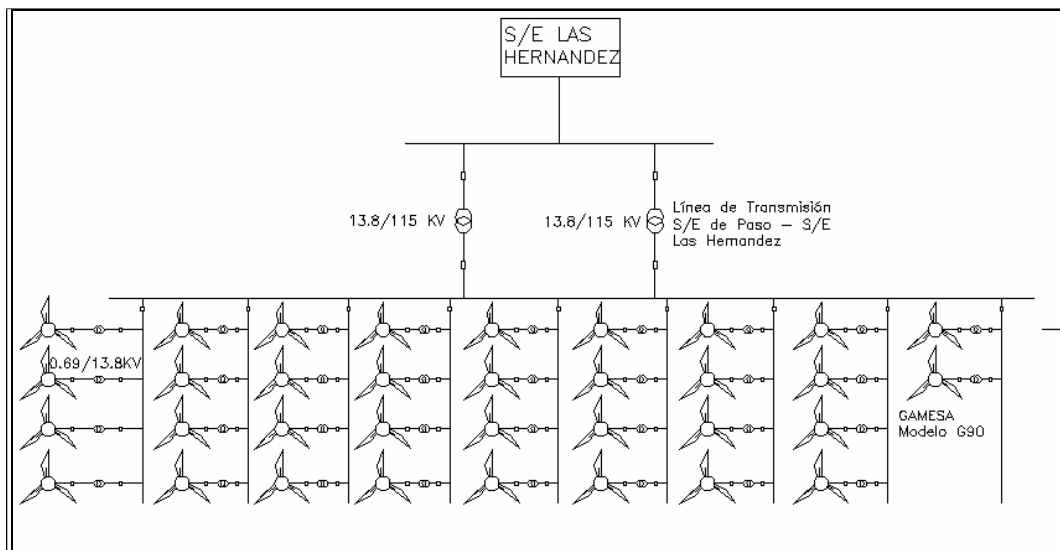


Figura 3.25 Configuración de la Subestación Eléctrica de Paso del Parque Eólico.

La implementación de este parque eólico representa un gran ahorro energético, ya que disminuye la combustión de recursos no renovables para la producción de energía eléctrica. Además, de contribuir de manera efectiva en la satisfacción de la demanda de la entidad y en un futuro poder aportar energía eléctrica a los estados vecinos.

3.2.2 Energía solar.

Para determinar el potencial de esta energía en el suroeste de la Isla de Margarita, al igual que en el apartado 3.2.1. (Energía Eólica) se utilizaron los datos climatológicos del Departamento de Meteorología de la aviación y de la SSE.

El nivel de insolación irradiado por una fuente primaria, en este caso el sol, es el requisito principal para la conversión y posterior operación comercial de la energía solar. La radiación es la cantidad de energía que recibe un área determinada durante un período de tiempo dado. Su unidad de medición es el kilowatt por metro cuadrado (kW/m^2). Cuando se toma en cuenta el tiempo que se expone la superficie al sol, entonces se habla de energía solar recibida por la superficie.

Gracias a la rotación de la tierra, la intensidad de radiación o irradiación (como también suele llamarse) es máxima hacia el medio día y disminuye hacia los amaneceres y atardeceres. La irradiación llega a la superficie de la tierra de tres formas.

1. *Directa*: compuesta por rayos paralelos que vienen directamente del sol.
2. *Difusa*: compuesta por rayos dispersos, no paralelos. Hace que el cielo se vea azul en días despejados y gris en días brumosos.
3. *Reflejada*: llega desde las superficies adyacentes, o desde el suelo. Depende mucho de la forma y textura de los alrededores.

En términos de energía solar se habla de radiación solar global, que es la energía recibida sobre una superficie horizontal determinada, mediante la integración de radiación directa durante un período determinado y se mide en kW/m^2 . La irradiación máxima es la disponible al mediodía solar de cualquier día dado, sin importar la época del año. El mediodía solar se define como la hora cuando el sol llega a su apogeo durante su trayectoria a través del firmamento. El término *horas de máximo sol* (hms) se define como el número equivalente de horas diarias en que la irradiación solar alcanza un promedio de $1000 \text{ W}/\text{m}^2$. Usualmente las estaciones meteorológicas toman datos de la radiación solar global, por lo que el número de

horas de máximo sol, se persigue por medio de:

$$\text{Radiación Solar Global } \left(\frac{\text{Kwh}}{\text{m}^2/\text{día}} \right) = \text{Radiación Solar } \left(\frac{\text{KW}}{\text{m}^2} \right) \times \text{hms (h)}$$

Dónde:

hms: horas de máximo sol (h)

En la figura 3.26 se puede observar el mapa político de la Isla de Margarita suministrado por la SSE junto con la tabla 3.30 donde se presenta la variación solar anual y el promedio de días nublado.

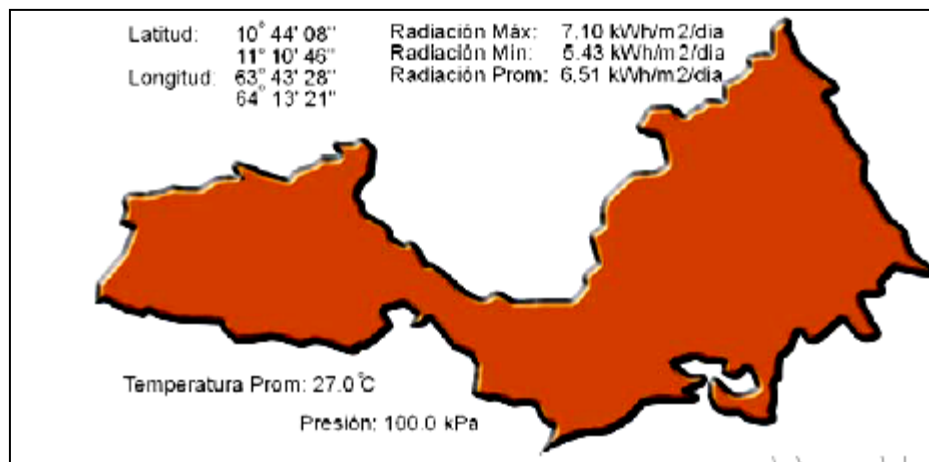


Figura 3.26 Mapa Político del Estado Nueva Esparta.

Tabla 3.30 Variación de la Radiación Solar Anual (kWh/m²/día) y Promedio Días Nublado/Mes. ^[23]

MESES	RADIACIÓN SOLAR (KWh/m ² /día)	CANTIDAD DE DÍAS NUBLADOS
ENE	5.76	2.51
FEB	6.46	1.95
MAR	7.10	2.01
ABR	7.30	2.67
MAY	7.00	2.43
JUN	6.64	3.07

JUL	6.74	3.85
AGO	6.90	3.06
SEP	6.85	2.01
OCT	6.33	4.62
NOV	5.66	3.23
DIC	5.43	5.51
ANUAL	6.51	3.08

De la tabla 3.30 se puede observar que los meses con mayor radiación solar corresponden a febrero y mayo ya que esta época pertenece a la estación seca o de verano de Venezuela, teniendo un máximo valor de 7.10 kWh/m²/día en el mes de abril. El período con menor radiación solar corresponde a los meses cuando empieza la estación lluviosa (mayo-junio) a pesar que el valor mínimo encontrado es en el mes de diciembre siendo este de 5.43 kWh/m²/día. El promedio anual de la radiación solar es de 6.51 kWh/m²/día, favorable al momento de implementar proyectos del tipo fotovoltaico ya que la mayoría de los meses poseen más de 5 kWh/m²/día.

La energía solar puede aprovecharse para la producción de electricidad por medio de la energía solar térmica y la solar fotovoltaica. En el caso de la energía solar térmica es necesario cumplir con ciertas características, entre ellas se encuentran: que la radiación solar debe ser superior a 4.5 kWh/m²/día y que la temperatura del fluido que se desea calentar supere los 300 °C. En la Isla de Margarita existe el suficiente potencial para implementar esta tecnología, a pesar de que algunos diseños están en fase de investigación. El prototipo que se encuentra comercializado es el cilindro parabólico y está especialmente diseñado para escalas mayores a 1MW debido a que presentan baja eficiencia (20%) y poco factor de concentración, en comparación con los otros diseños.

En el caso de la energía solar fotovoltaica, requiere radiaciones solares superiores a los 5kWh/m²/día, para que los paneles fotovoltaicos absorban dicha energía y la transformen en electricidad, sin embargo al igual que con los cilindros

parabólicos los paneles fotovoltaicos presentan un bajo rendimiento (10 y 20%).

De acuerdo a lo antes mencionado, la energía solar se puede aprovechar mediante un proceso fototérmico o de un proceso fotovoltaico. En el caso del proceso fototérmico se encuentran Las Centrales de Torre Central, las cuales están conformadas por un grupo de espejos orientables que reflejan la radiación solar concentrándola en un solo punto que funge de torre receptora. De esta manera se logra la concentración de la radiación en un solo lugar en el cual se alcanzan altas temperaturas de hasta 4000 °C, a través del fluido la energía es almacenada en un depósito, luego este calor es aprovechado para producir vapor y mover las turbinas que generan energía eléctrica. Esta aplicación para generar electricidad es una de las más costosas en el mercado por lo que su utilización implica una gran inversión. Por esta razón son pocas las centrales que se han construidos empleando esta tecnología y todas son de demostración, siendo estas de poca potencia (ver tabla 3.31).

Tabla 3.31 Centrales de Torre Central Instaladas en el Mundo.^[18]

CENTRAL	PAÍS	POTENCIA (KW)
SSPS	España	0.5
Eurelios	Italia	1
Sunshine	Japón	1
Solar One	Estados Unidos	1
Solar Two	Estados Unidos	10
Themis	Francia	2.5
SPP-5	Rusia	5

En el caso de la energía solar fotovoltaica, esta es aprovechada a través de paneles solares donde la conversión de energía solar a energía eléctrica en forma de corriente continua es directa. Esto representa un punto a su favor ya que las demás requieren de una transformación intermedia: hidráulica-mecánica-eléctrica para la

hidráulica, térmica-mecánica-eléctrica para la biomasa, eólica-mecánica-eléctrica para la eólica.

Como se mencionó en el capítulo II los sistemas fotovoltaicos se basan en un conjunto de células solares fabricadas de un material semiconductor cristalino, que al ser incididas por la luz del sol producen corriente eléctrica. Ahora bien sólo una pequeña parte de la energía lumínica es realmente aprovechada en forma de energía eléctrica (entre un 10% y 20%), además que el costo de las células fotovoltaicas es bastante alto. Existen células de menor costo las cuales se fabrican a base de sulfuro de cadmio, pero su rendimiento es tres veces menor al de las células de silicio.

Los sistemas fotovoltaicos pueden ser utilizados en operaciones autónomas, sistemas híbridos o con sistemas de generación convencional. En Venezuela a través del programa “Sembrando Luz” estos han sido empleados en operaciones autónomas en lugares donde no ha sido posible el suministro de electricidad a través de sistemas convencionales: en comunidades aisladas, indígenas y fronterizas (ver figuras 3.27, 3.28 y 3.29). Es en estos lugares donde los sistemas generadores de energía eléctrica limpia, autónomos de la red convencional de consumo cobran fuerza teniendo su mejor exponente en los sistemas fotovoltaicos, sin embargo los sistemas actualmente instalados presentan una desventaja: la potencia suministrada por los paneles solares es de 1200W, lo cual permite garantizar el suministro eléctrico de una carga pequeña pero adaptada a las necesidades básicas de cada comunidad.



Figura 3.27 Estructura “Robusta” instalada en los Estados Falcón, Zulia, Yaracuy, Carabobo, Lara, Aragua, Guárico, Vargas, Apure y Amazona. ^[27]



Figura 3.28 Estructura de Aluminio instalada en los Estados, Mérida, Trujillo, Portuguesa, Cojedes, Guárico, Miranda y Vargas. ^[27]



Figura 3.29 Estructura de Madera Instalada en Cojedes. ^[27]

Se estima que la demanda de generación fotovoltaica se triplicará en el próximo decenio, por lo cual se proyecta que el precio actual se reducirá en 71%, además que por su característica de consumo en el lugar que se produce se evitan las pérdidas del transporte y la inversión monetaria que representa el mismo.

En las tablas 3.32 y 3.33 se presenta la eficiencia de los paneles fotovoltaicos y el índice de precios de sistemas comerciales fotovoltaicos respectivamente.

Tabla 3.32 Eficiencia de los Paneles Fotovoltaicos. ^[18]

TIPO	EFICIENCIA (%)	EFICIENCIA MÁXIMA (%)	EFICIENCIA MÁXIMA REGISTRADA EN EL LABORATORIO (%)
Silicio Monocristalino	12 a 15	22.7	24.7
Silicio Multicristalino	11 a 14	15.3	19.8

Tabla 3.33 Índice de Precios de los Sistemas Fotovoltaicos Comerciales. ^[18]

DE ACUERDO AL TIPO DE INSTALCIÓN	POTENCIA	PRECIO DEL SISTEMA (\$)	COSTO DE LA GENERACIÓN (\$cents/KWh)
Residencial	2	18.078	Soleado: 37.78 Nublado: 83.13
Comercial	50	342.900	Soleado: 27.49 Nublado: 60.47
Industrial	500	2.484.745	Soleado: 24.41 Nublado: 47.11

En el caso del aprovechamiento de la energía solar a través de Centrales de Concentración en Torre, debido a sus altos costos, poco desarrollo y baja eficiencia, en la actualidad no resulta viable la implementación de esta energía para la generación de electricidad en el suroeste de la Isla de Margarita.

La energía fotovoltaica representa una buena opción (a pesar de su costo) para ser implementada en sistemas autónomos en lugares aislados, pero para la realidad de este trabajo de investigación en el cual se busca la generación de electricidad en grandes cantidades no es viable, debido a su baja eficiencia. En la tabla 3.34 se presentan las características para la aplicación y aspectos técnicos-económicos de las energías solar y eólica.

Tabla 3.34 Características, Aplicaciones y Aspectos Técnicos-Económicos de la Energía Solar y Eólica.

	ENERGÍA SOLAR TÉRMICA	ENERGIA SOLAR FOTOVOLTAICA	ENERGIA EÓLICA
Aplicación	Generación de Electricidad en Grandes Cantidades	Generación Distribuida en Sistemas Aislados y Autónomos	Producción de Electricidad a Gran Escala Conectada a la Red.
Eficiencia	20%-25%	11%-15%	32-50%
Materia Prima	Sol	Sol	Sol (a través del viento)
Costo Instalación (BsF/KW)	11200-16800	6500-7800	2709-3461
Costo Operación y Mantenimiento (BsF/KW)	No se Disponen	213.68-388.66	54.18-69.23

De la tabla 3.34 se puede corroborar que por su aplicación, eficiencia y costos, es mucho más rentable la utilización de la energía eólica para la generación de electricidad en el Suroeste de la Isla de Margarita. Incluso la utilización de otras fuentes de energías (incluyendo las NO renovables) resulta más rentable desde el punto de vista económico que el uso de la energía solar a través de centrales termoeléctricas o paneles fotovoltaicos en la tabla 3.35 se pueden observar los costos aproximados en \$US y BsF de la implementación de diferentes fuentes de energías.

Tabla 3.35 Costos de la Implementación para la Generación de Electricidad a través de Diferentes Fuentes.

FUENTE DE ENERGÍA	COSTO (\$US/KWh)	COSTO (BsF/KWh)
(Sol-Viento) Eólica	5-22	13-57.2
Carbón	3-11	7.8-28.6
Nuclear	4-18	10.4-46.8
Fuel-Oil	4-14	10.4-36.4
Gas Natural	2-10	5.2-26

FUENTE DE ENERGÍA	COSTO (\$US/KWh)	COSTO (BsF/KWh)
Biomasa	6-14	15.6-36.4
Hidráulica	3-20	7.8-52
Fotovoltaica	10-37	26-96.2

CAPÍTULO IV

IMPACTO AMBIENTAL Y ESTUDIO TÉCNICO-ECONÓMICO

4.1 Impacto ambiental

La generación de electricidad con un mínimo o casi nulo impacto ambiental es uno de los grandes retos a vencer. Esta investigación no podía hacer caso omiso a la realidad actual, en la que urgen medidas preventivas para disminuir y contrarrestar la contaminación de nuestro planeta.

La decisión del gobierno nacional de adherirse en el año 2004 al Protocolo de Kyoto, el cual es un instrumento de las Naciones Unidas para combatir los efectos de Cambio Climático, (problemática ambiental a escala global que tiene que ver con el incremento de las temperaturas por efecto del aumento de las emisiones de gases de efecto invernadero y, que afectarán negativamente a gran parte de las actividades socioeconómicas y ecosistemas, generando mayor cantidad de problemas sociales), hace aun más pertinente la consideración del posible impacto ambiental que la generación eólica podría traer al ecosistema del Suroeste de la Isla de Margarita.

Es importante acotar que Venezuela es uno de los países menos contaminantes del continente y del mundo, lo que es un gran logro tomando en cuenta que es un país petrolero. A nivel global solo se emiten alrededor del 0,48% de los gases efecto invernadero, en contraste con países como los Estados Unidos quienes emiten aproximadamente el 35% de esos gases.

4.1.1 Introducción.

A los efectos de la interpretación y aplicación de las Normas sobre Evaluación Ambiental de Actividades Susceptibles de Degradar el Ambiente (DECRETO N° 1.257 FECHA: 13 de marzo de 1996) el ARTICULO 3° establece la siguiente definición: “El Estudio de Impacto Ambiental, es el estudio orientado a predecir y evaluar los efectos del desarrollo de una actividad sobre los componentes del ambiente natural y social y proponer las correspondientes medidas preventivas, mitigantes y correctivas, a los fines de verificar el cumplimiento de las disposiciones ambientales contenidas en la normativa legal vigente en el país y determinar los parámetros ambientales que conforme a la misma deban establecerse para cada programa o proyecto”.

4.1.2 Objetivos del Estudio de Impacto Ambiental.

Un estudio de impacto ambiental es un conjunto de análisis técnico-científicos, sistemáticos, interrelacionados entre sí, cuyo objetivo es la identificación, predicción y evaluación de los impactos significativos positivos y/o negativos, que pueden producir una o un conjunto de acciones de origen antrópico sobre el medio ambiente físico, biológico y humano.

La información entregada por el estudio debe llevar a conclusiones sobre los impactos que puede producir sobre su entorno la instalación y desarrollo de un proyecto, establecer las medidas para mitigarlos, seguirlos y en general, proponer toda reducción o eliminación de su nivel de significancia.

Esta investigación cumple con lo establecido en las leyes venezolanas, específicamente en la Constitución Nacional de la República Bolivariana de Venezuela Título III “De los Deberes, Derechos Humanos y Garantías”, Artículos

127,128 y 129, Capítulo IX “De los Derechos Ambientales”. Específicamente en el Artículo 129 cita textualmente “Todas las actividades susceptibles de generar daños a los ecosistemas deben ser previamente acompañadas de Estudios de Impacto Ambiental”.

4.1.3 Marco Jurídico del Estudio del Impacto Ambiental.

La legislación ambiental venezolana está conformada por una serie de leyes y decretos que regulan las actividades susceptibles de degradar el ambiente. A continuación se indican aquellas aplicables a este proyecto:

- Ley Penal del Ambiente: Publicada en la Gaceta oficial No. 35.946 del 18/12/95.
- Ley Orgánica del Ambiente, publicada en la Gaceta Oficial 31.004 de fecha 16-06-1976.
- Ley Orgánica para la Ordenación del Territorio, publicada en la Gaceta Oficial 3.238 de fecha 11-08-1983.
- Ley Forestal de Suelos y Aguas, publicada en la Gaceta Oficial 997 de fecha 08-01-1996, modificada con la Gaceta Oficial 1.004 de fecha 26-01-1996.
- Decreto 2.217 “Normas sobre el Control de la Contaminación generada por ruido”, publicado en la Gaceta Oficial 4.418 Extraordinaria de fecha 27-04-1992.
- Decreto N° 1.257, de fecha 13-03-96, sobre Evaluaciones Ambientales de

Actividades Susceptibles de Degradar el Ambiente, establece las Normas y Procedimientos que deben cumplir los administrados para desarrollar programas y proyectos que impliquen la ocupación del territorio.

- Decreto N° 883, de fecha 11-10-95 establece Normas para la clasificación y el control de la calidad de los cuerpos de agua y vertidos o efluentes líquidos.
- Decreto N° 638, de fecha 26-04-95 que establece normas sobre calidad del aire y control de la contaminación atmosférica.

En el caso de la presente investigación el estudio del impacto ambiental se realizará de acuerdo a las normas y marco jurídico antes mencionado y con la ayuda del software RIAM. La Matriz de Evaluación Rápida de Impacto (RIAM).

El RIAM (del inglés “Rapid Impact Assessment Matrix”) es una metodología que se basa en “criterios de valoración” de una matriz interactiva para la evaluación rápida del impacto y su significado [Fuente: Pastakia, Instituto del Ambiente Acuático de Dinamarca, 1998]. En la tabla 4.1 se indican los componentes ambientales y su ámbito de acciones. El criterio de evaluación de la matriz se fundamenta en dos principios básicos: La universalidad del criterio, que aplica a cualquier Estudio de Impacto Ambiental (EIA), y el valor del criterio. En función de estos principios, la metodología RIAM define 5 criterios con una escala de valores semi-cuantitativos para dos grupos (A y B), como se muestra en las tablas 4.2 y 4.3.

El Grupo “A” incluye los criterios correspondientes a la importancia de la situación (A1) y a la magnitud del cambio o efecto (A2). El Grupo “B” considera tres criterios: Permanencia (B1), Reversibilidad (B2) y Acumulativo (B3). La escala va desde valores negativos hasta positivos, incluyendo el cero para el Grupo “A.” El cero expresa la condición de "Sin Cambios" o "No importantes", siendo un criterio

sencillo para aislar aquellas condiciones no relevantes en el análisis de impactos. En el Grupo “B” se usa "1" para la condición "Sin Cambios" o "No importantes"; no se utiliza el cero porque el puntaje final de la evaluación del impacto podría resultar cero, indistintamente si las variables del Grupo A reflejan una condición de importancia.

Tabla 4.1 Componentes Ambientales y su Ámbito de Acciones.^[28]

COMPONENTE AMBIENTAL	DESCRIPCIÓN E IDENTIFICACIÓN DEL COMPONENTE
FISICO-QUIMICO (PC)	Engloba todos los aspectos físicos y químicos del ambiente, incluyendo los recursos naturales finitos (no biológicos, por ejemplo, contaminación, erosión, calidad del agua, aire y suelo). Se usa el color verde para identificarlos.
BIOLÓGICO-ECOLÓGICO (BE)	Incluye los aspectos biológicos del ambiente, tales como: recursos naturales renovables, conservación de la biodiversidad, interacción de especies y contaminación de la biósfera (flora, fauna, vectores de enfermedades, biodiversidad). Se identifican en color rojo.
SOCIAL-CULTURAL (SC)	Contempla los aspectos humanos del ambiente, incluyendo tópicos sociales que afectan a los individuos y a las comunidades, junto con los aspectos culturales como la conservación del patrimonio cultural y el desarrollo humano. Por ejemplo, la demanda de agua, la pérdida de vivienda, el empleo, la inmigración o emigración. Se representan en color gris.
ECONÓMICO-OPERACIONAL (EO)	Incluye los aspectos para identificar cualitativamente las consecuencias económicas del cambio ambiental, temporal y permanente. También contempla la complejidad del manejo del Proyecto dentro del contexto de sus actividades, por ejemplo: Pérdida de cosechas, pesca, turismo, costo de operación y mantenimiento, entre otros. Se representan en color azul.

Tabla 4.2 Criterios RIAM Grupo A. ^[28]

GRUPO	CRITERIO	SIGNIFICADO Y ESCALA DE VALORES
GRUPO A	Importancia de la condición A1	<p>Define la importancia de la condición del impacto, la cual se evalúa en función de los límites espaciales o de los intereses humanos a ser afectados, calificada como “no importante” hasta “importante” para los intereses nacionales o internacionales. Es una valoración cualitativa por consenso, independiente de los otros criterios, que puede ser importante a pesar de que su magnitud sea mínima.</p> <p>Escala de valores 4 = De importancia Nacional / Interés Internacional 3 = De importancia Regional / Interés Nacional 2 = Importante para áreas inmediatas fuera de las condiciones locales 1 = Importante solo para la condición local 0 = Sin Importancia</p>
	Magnitud del cambio o efecto A2	<p>Este criterio mide la escala o intensidad del impacto en función de su beneficio o no beneficio. Por ejemplo: “no beneficio o cambio mayor”, “no cambio o status quo”, “beneficio positivo mayor”. Mientras mayor sea la intensidad del impacto, mayor será la valoración de su magnitud.</p> <p>Escala de valores +3 = Mayor Beneficio Positivo +2 = Mejora significativa del status quo +1 = Mejora en el status quo 0 = Sin cambios - 1 = Cambio negativo del status quo - 2 = Desmejora o Cambio negativo significativo - 3 = Desmejora o Cambio Mayor</p>

Tabla 4.3 Criterios RIAM Grupo B. ^[28]

GRUPO	CRITERIO	SIGNIFICADO Y ESCALA DE VALORES
GRUPO B	Permanencia B1	<p>Es el tiempo de exposición del impacto, que puede ser temporal o permanente. Entre mayor sea la permanencia, mayor será la valoración de este criterio.</p> <p>Escala de valores 1 = Sin cambios / No aplica 2 = Temporal 3 = Permanente</p>
	Reversibilidad B2	<p>Es una medida de control sobre el efecto del impacto y define si éste puede ser cambiado; no debe confundirse con “Permanencia”.</p> <p>Por ejemplo: Un derrame accidental de un tóxico sobre un río es una condición temporal (B1), pero su efecto (muerte de peces) es irreversible (B2).</p> <p>El criterio Reversible aplica si al eliminar la causa desaparece el impacto, mientras que es Irreversible cuando el impacto persiste a pesar que se eliminó la acción generadora.</p> <p>Escala de valores 1 = Sin cambios / No aplica 2 = Reversible 3 = Irreversible</p>
	Acumulativo B3	<p>Mide si el efecto del impacto es único o si existen efectos acumulativos en el tiempo.</p> <p>El criterio Acumulativo es un medio para juzgar la sostenibilidad de la condición y no debe confundirse con una situación permanente o irreversible.</p> <p>Mientras mayor sea la acumulación, se pueden desencadenar otros impactos de manera sinérgica.</p> <p>Escala de valores 1 = Sin cambios / No aplica 2 = No Acumulativo / Simple 3 = Acumulativo / Sinérgico</p>

La Matriz RIAM jerarquiza los posibles impactos de las acciones sobre los componentes ambientales en 11 categorías: Neutro (N), una escala de 5 grados de impacto beneficioso (+A → +E) y una escala de 5 grados de impacto adverso (-A → -E), como se muestra en la tabla 4.4. La valoración de cada impacto se hace

empleando una serie de fórmulas sencillas donde se asigna una puntuación a cada acción del componente, según los criterios de evaluación.

Todos los puntajes del Grupo "A" se multiplican, mientras que los del Grupo "B" se suman. Luego, se determina el valor total de cada grupo (A_T y B_T) y ambos se multiplican ($A_T B_T$) para obtener el puntaje general (ES) de la evaluación del componente ambiental en estudio. Esta valoración se expresa mediante las siguientes ecuaciones:

$$A_1 * A_2 = A_T \quad (4.1).$$

$$B_1 + B_2 + B_3 = B_T \quad (4.2)$$

$$A_T * B_T = ES \quad (4.3)$$

Dónde:

A_1 y A_2 : son los puntajes de los criterios individuales del Grupo "A".

B_1, B_2 y B_3 : son los puntajes de los criterios individuales del Grupo "B".

A_T : es el resultado de la multiplicación de los puntajes del Grupo "A".

B_T : es el resultado de la suma de los puntajes del Grupo "B".

ES : es el puntaje general de la evaluación del componente ambiental.

Tabla 4.4 Rangos para Jerarquizar los Impactos en la Matriz Riam.

PUNTAJE (ES)	RANGO	INTERPRETACIÓN
+72 a +180	+E	Cambio/Impacto positivos mayores
+36 a +71	+D	Cambio/Impactos positivos significativos
+19 a +35	+C	Cambios/
+10 A +18	+B	Cambios/Impacto positivo.
+10 a +9	+A	Cambio/Impacto

PUNTAJE (ES)	RANGO	INTERPRETACIÓN
		ligeramente positivo.
0	+N	Sin cambios o importancia
-1 a -9	-A	Cambio/Impacto ligeramente negativo
-10 a -18	-B	Cambio/Impacto negativo
-19 a -35	-C	Cambio/Impacto negativos moderados.
-36 a -71	-D	Cambio/Impactos negativos significativos.
-72 a -108	-E	Cambios/Impactos negativos mayores.

El aprovechamiento de la energía eólica, incluyendo la instalación de grandes parques eólicos para la obtención de electricidad producen impactos ambientales de poca importancia. El requerimiento de material y de superficie es relativamente escaso. Sin embargo, cuando se utilizan aceros y material plástico, se generan problemas ambientales durante la fabricación de estos materiales.

No obstante, el funcionamiento de estos sistemas de generación energética producen cierta contaminación ambiental a saber:

- Emisión de ruido.
- Degradación del Aspecto Paisajístico.
- Peligro de accidentes por desprendimiento de palas del rotor.
- Interferencias Electromagnéticas.
- Impacto sobre cierto tipo de fauna (aves).

La generación de ruido depende de la velocidad de la palas. Los rotores que giran a mayor velocidad producen más ruido. Las instalaciones más antiguas alcanzaban niveles de emisión sonora de 130 dB(A). En las instalaciones más pequeñas, el sonido del viento generalmente es más fuerte que el ruido generado por el movimiento de las palas. Mediante la optimización aerodinámica de las palas y del

blindaje del motor y generador, se han podido minimizar los ruidos en las instalaciones más modernas. Estas instalaciones deben ubicarse a una distancia prudencial de zonas habitadas (unos 100 m) para proteger a los habitantes de las emisiones sonoras. Surgen riesgos, cuando las distancias establecidas durante la planificación de la instalación, son transgredidas más tarde por asentamientos no autorizados.

No es posible evitar la degradación del paisaje. La magnitud de la contaminación dependerá de las condiciones naturales y la intensidad del aprovechamiento de la fuerza eólica. Sin embargo, la reacción a la vista de una granja eólica es altamente subjetiva, muchas personas lo ven como símbolo de bienvenida a una fuente limpia de energía y otras la ven como una adición no deseada al paisaje.

La influencia que estas instalaciones ejercen sobre los campos electromagnéticos se observan en grandes emplazamientos, donde se usan rotores metálicos que conducen en algunos casos a perturbaciones de la transmisión radial. En los modernos parques eólicos, donde las palas de los rotores son de fibra de vidrio tales perturbaciones ya no existen.

El riesgo de accidentes por desprendimiento de palas de rotores puede prevenirse mediante un adecuado y regular control de mantenimiento y guardando las distancias de seguridad cuando se construyen viviendas.

Las aves frecuentemente colisionan con las estructuras que tiene dificultad de ver, especialmente líneas de alta tensión, postes y ventanas de edificios. También son muertos por vehículos en movimiento. El comportamiento de los pájaros y la tasa de mortalidad tiende a ser específica de las especies de los sitios.

Un estudio realizado en Dinamarca con radar en un parque eólico donde hay instaladas turbinas de 2MW con un rotor de 60 m de diámetro, mostró que los pájaros tienden a cambiar su ruta de vuelo entre 100 y 200 m antes de la turbina y pasan por arriba o por el costado a una distancia segura. Este comportamiento ha sido observado en forma consistente de día y noche.

Los resultados arrojados por la simulación son mostrados en la tabla 4.5:

Tabla 4.5 Resultados de la Simulación.

DESCRIPCIÓN	COMPONENTE AMBIENTAL	PUNTAJE (ES)	RANGO	INTERPRETACIÓN
Uso de la Tierra	PC	48	D	Cambio/Impactos positivos significativos
Efecto Visual	PC	42	D	Cambio/Impactos positivos significativos
Ruido	BE	54	D	Cambio/Impactos positivos significativos
	SC	27	C	Cambios/Impactos positivos moderados.
Interferencia Electromagnética	SC	54	D	Cambio/Impactos positivos significativos
Salud Pública y Seguridad	SC	42	D	Cambio/Impactos positivos significativos
	EO	42	D	Cambio/Impactos positivos significativos
Recurso Arqueológicos y Paleontológicos	PC	48	D	Cambio/Impactos positivos significativos
Flora y Fauna	BE	54	D	Cambio/Impactos positivos significativos

Según los resultados presentados en la tabla 4.5 la implantación del parque eólico representa cambios sobre el medio ambiente, sin embargo los impactos positivos son mucho mayor que los negativos.

Para este estudio se consultó a la especialista en ambiente: Ing. Viselis Renzulli profesora de la Universidad Nacional Experimental de la Fuerza Armada (UNEFA) de manera de evitar la subjetividad de la investigadora, es decir destacar el juicio del experto en esta materia para la valoración de cada impacto y la asignación de la puntuación de cada acción del componente según los criterios de evaluación. En el anexo D se encuentran los resultados completos y más detallados de la simulación.

4.2 Factibilidad tecnico-económica para la aplicación de la energía eólica.

En este apartado se determinará el costo de la tecnología a utilizar con el propósito de estudiar su factibilidad. De acuerdo a lo planteado en el capítulo III apartado 3.2.1.4, el aerogenerador seleccionado para el parque eólico es el G90 de GAMESA este fue elegido por tener el mayor rendimiento del grupo estudiado.

Los aspectos económicos son estudiados bajo el concepto de valor presente neto y tasa interna de retorno, cuyas definiciones son las siguientes:

- Tasa Interna de Retorno (T.I.R): se utiliza para determinar la rentabilidad de una inversión propuesta o pasada.
- Valor Presente Neto (V.P.N): es un método en donde los gastos o entradas de dinero futura se transforman en el valor actual.

4.2.1 Energía Eólica en la Actualidad.

En los últimos años el mercado de la energía eólica ha crecido rápidamente, (especialmente en Europa donde existe una competencia entre varios países por el liderazgo de la industria) presentando una amplia variedad y calidad en los productos ofrecidos.

La realidad actual ha exigido a los fabricantes de esta tecnología mejorar su capacidad y calidad técnica. Paralelamente a la innovación tecnológica debido al crecimiento del mercado de la industria eólica, se ha registrado una considerable variación en descenso de los costos de inversión en lo que respecta a la instalación y mantenimiento de estos parques.

El componente principal para el aprovechamiento de esta energía (los aerogeneradores) también ha sufrido una considerable reducción de sus costos, lo que ha hecho posible la producción a gran escala de electricidad a través de enormes parques eólicos. Ellos han venido sufriendo en los últimos años de una evolución tecnológica fundamental apreciado en la mayoría de sus componentes al igual que el aumento del tamaño físico y notables mejoras en la eficiencia operativa, siendo los de eje horizontal los más dominantes en el mercado.

Desarrollar turbinas cada vez más simples y eficientes ha sido la premisa de los fabricantes de estos innovadores generadores, la industria eólica cuenta en la actualidad con un gran número de empresas a nivel mundial encargadas de la fabricación, investigación e instalación de aerogeneradores de diferentes tamaños, desde los más pequeños hasta los de gran potencia.

En la figura 4.1. se pueden observar los principales fabricantes del mercado mundial de aerogeneradores.

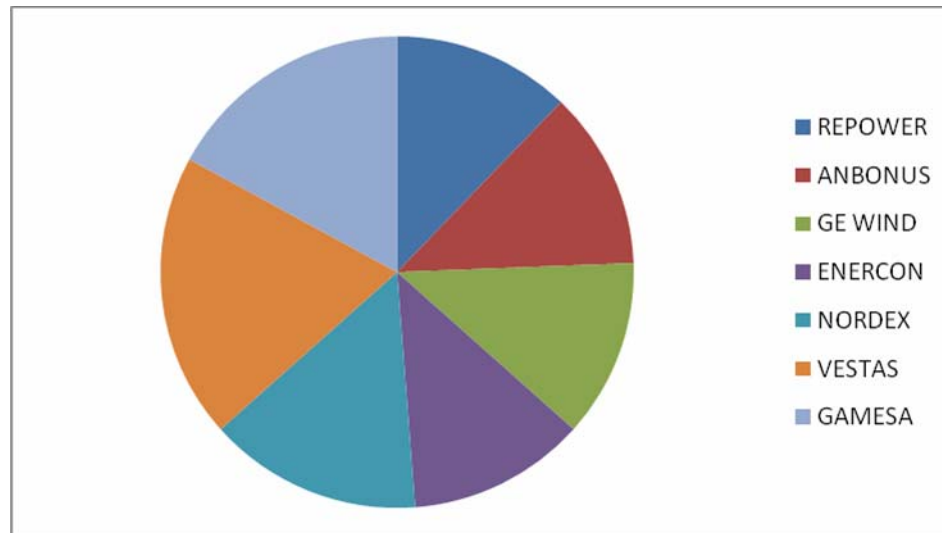


Figura 4.1 Principales Fabricantes de Aerogeneradores a Nivel Mundial

La utilización de la tecnología eólica conlleva una serie de costos que deben ser considerados tanto en instalaciones en zonas aisladas con pocas turbinas como para grandes proyectos conectados a la red eléctrica. Estos costos variarán de acuerdo al número de aerogeneradores a emplear, ya que los fabricantes disminuyen los precios al aumentar el número de máquinas.

En el país a través del plan de desarrollo económico y social de la nación, se ha incluido el convertir a Venezuela en una potencia energética mundial, por lo que establece a mediano plazo la construcción de cuatro parques de generación eólica:

- Parque Eólico Jurijurebo – Paraguaná.
- Parque Eólico La Guajira.
- Parque Eólico Nueva Esparta.
- Parque Eólico Araya.

Esto como una primera avanzada ya que se esperan generar 1200 MW a través de esta energía y que para el 2025 represente entre el 10 y 15 % de electricidad generada en el país, para lograrlo se están haciendo estudios y proyecciones para implantar: tres (03) puntos en la Guajira, tres (03) puntos en la Península de Paraguaná, tres (03) puntos en el Estado Sucre, diez (10) puntos en el estado Nueva Esparta y un (01) punto: en la Isla de Los Monjes, Isla Los Testigos y el Archipiélago de Los Roques. En la figura 4.2 se pueden observar los puntos de ubicación del plan de generación eólica en el país.

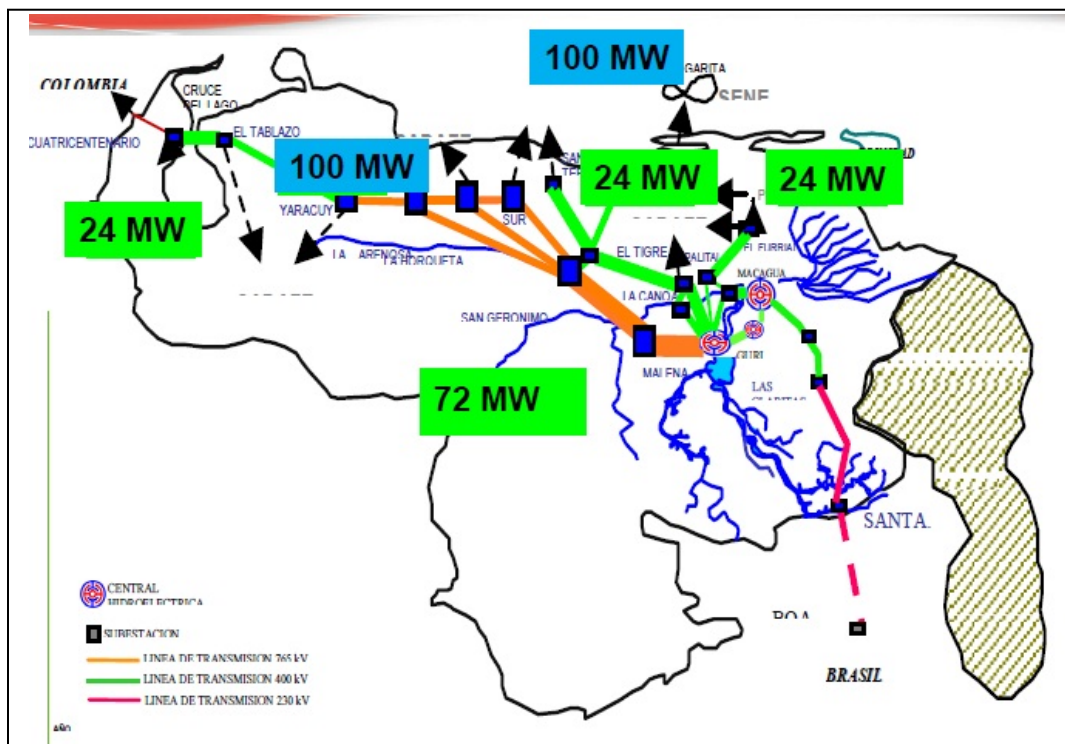


Figura 4.2 Puntos del Plan Piloto Nacional de Generación Eólica.

4.2.2 Costo de Utilización de la Energía Eólica.

La elaboración de una campaña de recolección y medición de datos meteorológicos para poder evaluar el potencial eólico en la zona de implantación

corresponde a la inversión inicial. Esto se realiza mediante la instalación de mástiles con equipos de medición de la velocidad y dirección del viento ubicados a la altura en que se encontrará la turbina. Estos equipos de medición, adicional a la instalación, operación y mantenimiento por un período de un año, cuestan aproximadamente 200.000 \$/Mástil lo que equivale a 520.000 BsF/Mástil.

Luego que se determina que la zona posee un potencial eólico aprovechable comienza el proceso de inversión, el cual está desglosado según lo mostrado en la figura 4.3.

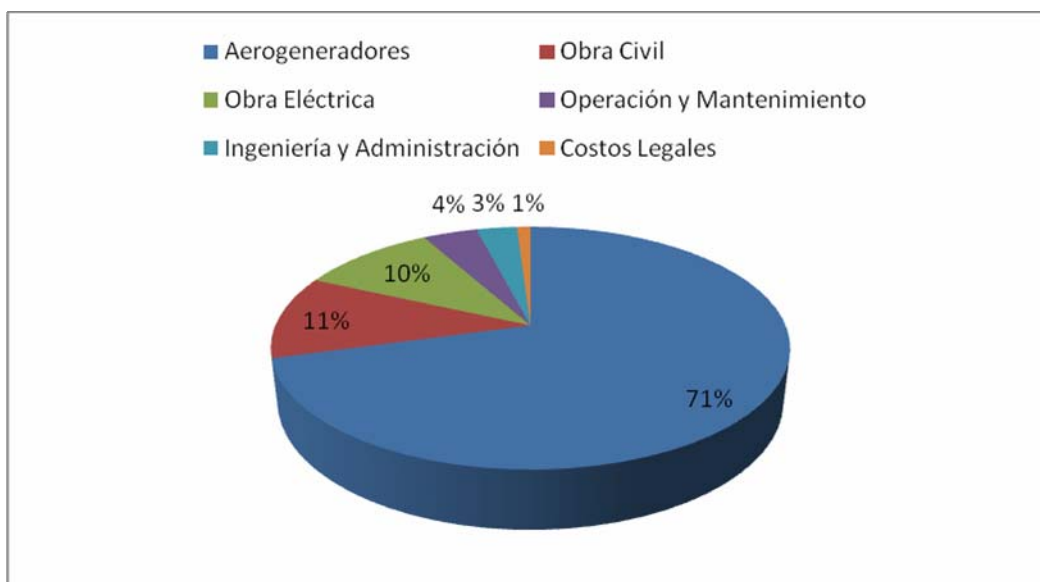


Figura 4.3 Distribución de los Costos de Inversión de un Proyecto de Generación Eólica.

El mayor costo lo representan los aerogeneradores, cuyos precios están asociados a precios individuales, incluyendo el transformador de baja a media tensión. Estos precios varían de acuerdo al número de aerogeneradores y algún requerimiento especial que puedan conllevar, aunque estas variaciones en el precio son mínimas en relación a la magnitud del proyecto.

En la tabla 4.6 se muestran los precios aproximados individuales de aerogeneradores de gran potencia, según el catálogo “Mercado de Aerogeneradores” de la comunidad europea.

Tabla 4.6 Precios Unitarios de Aerogeneradores de Gran Potencia

POTENCIA (KW)	ALTURA DEL BUJE (m)	PRECIO SIN IMPUESTO (€)	PRECIO SIN IMPUESTO (BsF)
1300	80	1.382.700	3.871.560
1300	90	1.489.400	4.170.320
2000	60	1.826.000	5.112.800
2000	80	1.967.900	5.510.120
2000	90	2.090.000	5.852.000
2000	100	2.123.000	5.944.400
3000	80	2.750.000	7.700.000
3000	90	2.860.000	8.008.000

El precio aproximado de cada aerogenerador de la propuesta presentada en esta investigación es de 5.944.400 BsF. Es importante recordar que los precios presentados anteriormente solo son aplicables para compras individuales, ya que a partir de 5 aerogeneradores los precios disminuyen casi en un 6%.

Como se encuentra reflejado en la figura 4.2 (anteriormente mostrada) después del aerogenerador existen una serie de factores a considerar de gran importancia, como lo son:

La Instalación: que incluye la instalación de las máquinas, obras civiles de ser necesarias (carreteras) y el cableado desde la turbina hasta el punto de conexión.

Operación y Mantenimiento: Los costos de operación y mantenimiento de las instalaciones eólica suelen ser bastante bajos en el orden del 3% – 4% de la inversión inicial.

De acuerdo a lo mencionado anteriormente el proceso de inversión de un sistema de generación eólica se puede dividir como se muestra en la figura 4.4.

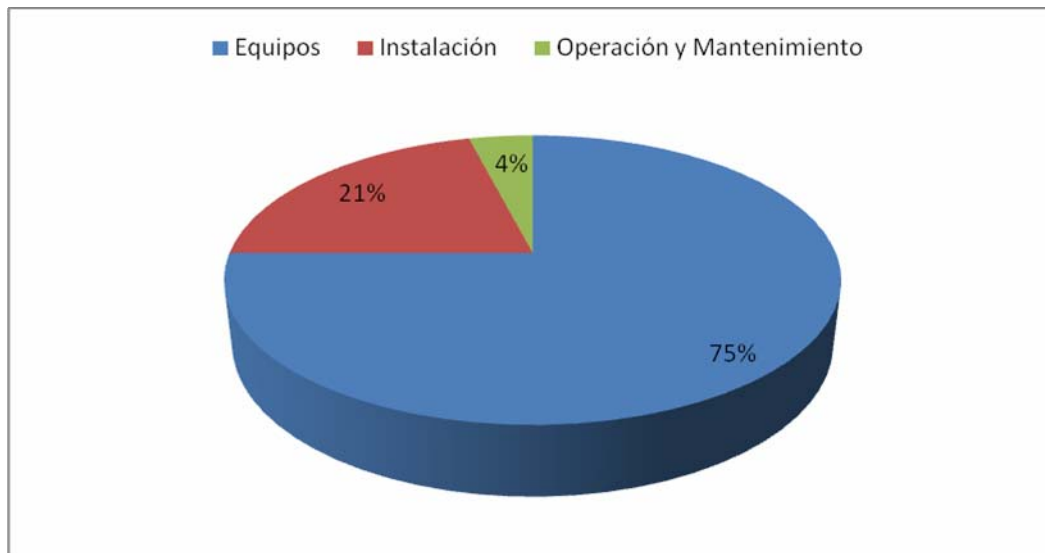


Figura 4.4 Resumen de la Distribución de la Inversión de un Proyecto Eólico.

El costo total del proyecto depende del costo del KW instalado, de este modo se puede expresar el monto económico del proyecto de acuerdo a la potencia a instalar, en la actualidad el costo del KW instalado se encuentra alrededor de los 1300\$/KW instalado lo que equivale a 3380 BsF/KW instalado. El mantenimiento y operación representan el 4% de la inversión total lo que según la experiencia en parques eólicos en Europa tiene un precio aproximado de 10 \$/Kw lo que equivale a 260 BsF. En la tabla 4.7 se pueden observar las características técnico económicas del aerogenerador seleccionado.

Tabla 4.7 Características Técnico-Económicas de la Tecnología para la Aplicación de la Energía Eólica.

Aerogenerador	Eficiencia	Costo de Instalación (BsF/Kw)	Costo Operación y Mantenimiento (BsF/Kw)
Gamesa: G90	32%-50%	3380	26

4.2.2.1 Costo de La Propuesta.

Cada aerogenerador del parque eólico propuesto tendrá un rendimiento de 1500 KW se utilizarán 34 para obtener un total de 51000 KW, el costo de instalación total del parque será de 172.380.000 BsF, las máquinas representan el 75% de este monto lo que en BsF son 129.285.000. Los 43.095.000 BsF restantes representan la instalación.

La operación y mantenimiento anual de este parque tienen un costo de 26 BsF/KW los que multiplicados por la potencia total del parque dan el monto de mantenimiento y operación que se registrará en el primer año 1.326.000 BsF. En la tabla 4.8 se pueden observar los costos que generará el parque eólico propuesto en la presente investigación.

Tabla 4.8 Costos del Parque Eólico Propuesto Utilizando Turbinas G90 de GAMESA.

CONCEPTO	COSTOS (BsF)
Inversión Total	172.380.000
Equipo	129.285.000
Instalación	43.095.000
Mantenimiento y Operación (Anual)	1.326.000

Al tratarse de un proyecto de desarrollo social que no busca ganancias económicas, sino el desarrollo y bienestar de las comunidades. Se asume que las tarifas para consumidores serán las mismas que se manejan en la actualidad sin sufrir algún incremento especial por tratarse de un método alternativo de generación de electricidad que representa una gran inversión. No obstante es importante tener presente que pudieran haber ajustes razonables en las tarifas de acuerdo con la realidad financiera a mediano o largo plazo.

Partiendo de lo anteriormente expuesto, la empresa CADAFE establece que las tarifas para consumidores residenciales se realizan de la siguiente manera: consumo de 500 KWh/mes con un costo de 46 BsF, el resto del consumo por 0.11BsF/KWh. Corriente alterna de 60 Hz, baja tensión y números de fases disponibles en la zona. Lo que significa que el promedio del costo de energía eléctrica es de 50 BsF.KWh/mes (basándose en un consumo promedio de 500 KWh/mes y sumándole a los 46 BsF el cargo por ajuste de consumo y energía) por vivienda

Con el valor de los ingresos, que en este caso es el costo de la energía eléctrica (50 KWh/mes) y el valor de los egresos que para el primer año de funcionamiento del parque lo conforman: la inversión total del proyecto más la operación y el mantenimiento podemos obtener el flujo de caja neto (F.C.N.), a partir del segundo año los egresos serán solo la operación y el mantenimiento. En la tabla 4.9 se muestran los valores del flujo de caja neto para 5 años, es importante acotar que a partir del segundo año los montos son proyectados con un aumento del 10%.

Tabla 4.9 Flujo de Caja Neto del Sistema Propuesto

AÑO	F.C.N. (BsF)
2010	-171.932.167,776
2011	-833.384,553
2012	-784.123,016
2013	-729.935,32
2014	-655.671,14

Con el flujo de caja podemos obtener el Valor Presente Neto (V.P.N.) y la Tasa Interna de Retorno (T.I.R) para así poder determinar la rentabilidad del proyecto. Al observar que el flujo de caja durante 5 años es negativo y por lo que se puede proyectar lo seguirá siendo por algunos años más se puede inferir que la tasa interna de retorno será negativa. Sin embargo es importante recordar que en este tipo de proyectos la rentabilidad se comienza a ver a largo plazo, no obstante todo el desarrollo y bienestar que traerá a las comunidades será palpable al corto plazo.

La Isla de Margarita no solo está conformada por los grandes hoteles y centros comerciales que se pueden ver en Porlamar y Pampatar o en los alrededores de las famosas playas, esta entidad está conformada por 11 municipios que requieren de una mayor participación del estado que contribuya al progreso económico y social de los mismos, sin duda esto a su vez exige una infraestructura eléctrica adecuada por lo que la rentabilidad desde el punto de vista del beneficio que van a recibir las comunidades se comienza a ver a corto plazo. Con este proyecto se estaría:

- Contribuyendo al desarrollo endógeno creando nuevas fuentes de trabajo e incentivando la creación de empresas de servicio regional.

- Se incrementarían los activos ambientales del país al reemplazar energía de combustibles contaminantes (con emisión de CO₂) por energía limpia.
- Se aumentarían los ingresos de PDVSA liberando hidrocarburos con alto valor de exportación.
- Se incrementaría la confiabilidad y disponibilidad de energía eléctrica en las comunidades.

De lo anteriormente expuesto se puede concluir que el resultado, aún y cuando financieramente no expresa rentabilidad, esto no significa pérdidas ya que desde muy temprano se comienzan a palpar los beneficios del uso de esta energía y al largo plazo se comienzan a generar las ganancias económicas.

El resultado del cálculo del V.P.N y la T.I.R se encuentran en la tabla 4.10.

Tabla 4.10 Tasa Interna de Retorno y Valor Presente Neto.

V.P.N (BsF)	T.I.R (BsF)
2878,70	Negativa

De acuerdo a lo que se venía mencionando y lo presentado en la tabla 4.6 la Tasa Interna de Retorno dio negativa, lo que en el caso de ser un proyecto privado daría como resultado la suspensión inmediata del mismo, sin embargo en el caso de este trabajo la realidad es otra, al tratarse de un proyecto social.

La formulación, evaluación y puesta en marcha de proyectos sociales suelen ser asumidas por el estado por varias razones entre las que destacan las tres siguientes:

- El derecho de accesibilidad que todo habitante de un país tiene a servicios esenciales que eleven su calidad de vida, como la energía eléctrica, la salud, educación y que si se ofrecieran a precio de libre mercado serían inaccesibles para la gran mayoría de la población por lo que se hace necesario que estado los provea.
- Los altos costos de inversión que supone la construcción y puesta en marcha de servicios de consumo masivo, que si se ofrecieran a nivel privado sería necesario tomar en consideración la rentabilidad de su inversión inicial lo que supondría el traslado al usuario de costos tarifarios imposibles de absorber por el grueso de la población.
- La necesidad de la presencia de servicios esenciales para la población, en zonas donde no es atractiva la inversión de capital privado, como sucede en determinadas comunidades geográficamente apartadas de los grandes centros de población.

En la evaluación de proyectos sociales se deja completamente de lado la obtención de una rentabilidad financiera la cual es intercambiada por una rentabilidad social. Esta rentabilidad social va a perseguir satisfacer necesidades de un colectivo humano conociendo de antemano que las mismas no podrían ser solucionadas si se les aplicase el precio de mercado que tendría que desembolsar el usuario para adquirirlas. Al dejar de lado el precio de mercado, es necesario sustituirlo por algún otro y es ahí donde surge el denominado precio sombra o precio social.

El precio sombra es un precio de referencia que, en cualquier caso siempre va a estar situado por debajo del precio de mercado pues su nivel va a depender del poder adquisitivo del usuario del bien o servicio a quien va destinado y no de lo que

determinen las fuerzas del mercado. Esta ubicación del precio sombra va a afectar el valor de los ingresos operacionales que se puedan obtener en el proyecto^[29]. Ahora bien, lo anteriormente expuesto no es inconveniente desde el punto de vista de un proyecto social ya que dicho precio sombra busca exclusivamente satisfacer una necesidad de un colectivo humano sin tomar en cuenta para nada la rentabilidad financiera de la inversión llevada a cabo para poner en marcha el proyecto.

CONCLUSIONES

- El sistema eléctrico de la Isla de Margarita presenta serias deficiencias, particularmente en el suroeste de la Isla se observa una situación crítica la demanda supera a la oferta lo que trae como consecuencia fundamentalmente: interrupciones en el servicio, sobrecargas y fallas en los equipos.
- El deficiente desarrollo en materia de infraestructura eléctrica y capacidad de generación, no contribuye a la diversificación de fuentes de empleo que a su vez incidan en un mayor nivel socio-económico de sus habitantes.
- La aplicación de las energías de origen marino (mareomotriz) no representan en la actualidad una alternativa viable, por la incertidumbre que se genera debido a que el nivel mínimo de las mareas requerido que garantice el éxito total de este sistema no es el característico en el Suroeste de la Isla de Margarita.
- En relación con la energía producida a través de la biomasa, ocurrió un hecho resaltante cuando se inició esta investigación existían limitaciones desde el punto de vista legal para su desarrollo, por lo que se desistió de su estudio.
- La energía solar a través de los sistemas fotovoltaicos, representan la mejor opción para suministrar electricidad a comunidades de difícil ubicación y acceso donde se ha hecho imposible el suministro a través de las redes convencionales, sin embargo, para el contexto de esta investigación donde se busca la generación de electricidad en grandes cantidades y conectada a la red eléctrica convencional, no era la más recomendable.
- La energía solar a través de centrales de torre central, tienen una mayor eficiencia

que los sistemas fotovoltaicos, pero en la actualidad esta tecnología no está completamente desarrollada razón por la cual, no se seleccionó para este estudio.

- Una vez descartadas la energía mareomotriz, biomasa y solar, cobró mayor vigencia la implantación de la energía eólica debido a su alta eficiencia y a que las características meteorológicas de la zona favorecen este sistema de generación.

- Los aerogeneradores seleccionados para este estudio fueron los G90 del fabricante español GAMESA, esto debido a que fueron los que presentaban un mayor rendimiento del grupo estudiado, además de que estos fabricantes son los encargados de la implantación del parque eólico de Jurijurebo en el estado Falcón por lo que su experiencia de trabajo en el país les da mayor confiabilidad.

- En la actualidad los aerogeneradores de eje horizontal son los de mayor demanda debido a que presentan más capacidad de generación que los de eje vertical. Ahora bien de acuerdo al Límite de Betz estos aprovechan el 59% de la energía cinética del aire.

- La generación de electricidad en grandes cantidades a través de parques eólicos no puede realizarse a través de sistemas autónomos no conectados a la red, sino como un sistema de generación centralizada.

- Un requerimiento importante para la instalación de los parques eólicos, además de un régimen de viento favorable, es la disposición de grandes extensiones de terrenos que faciliten la ubicación de los equipos cómodamente.

- El Municipio Tubores, específicamente Punta de Piedras fue el lugar elegido para la implantación del parque eólico, ya que además de contar con un régimen de viento favorable, posee: dos puertos (Guamache y Punta de Piedra) donde pueden llegar los

equipos facilitando así el traslado y la logística del proyecto, carreteras en buenas condiciones para transportarlos al lugar de instalación, subestación eléctrica en las cercanías y con posibilidades de conexión.

- En comparación con otras fuentes de energía, la eólica es una de las menos contaminantes. Según los índices arrojados por el estudio de impacto ambiental los cambios positivos superan a los negativos, esto significa viabilidad desde el punto de vista ambiental.
- En los proyectos de generación eólica se puede hablar de dos tipos de rentabilidad la financiera y la socio-económica, la primera de ellas se recupera a largo plazo mientras que la segunda tiene una recuperación en el corto y mediano plazo, por lo tanto se justifica la inversión independientemente de que se obtenga una Tasa Interna de Retorno negativa en los primeros 10 años.
- La crisis de energía eléctrica que hoy se vive en el país reclama con urgencia la aplicación de proyectos con la utilización de energía eólica que permita solventar parte de los requerimientos. En el caso de este trabajo la necesidad de generación de la Isla de Margarita no es suficiente para satisfacer la demanda de dicha entidad razón por la cual se plantea la generación de 50 MW como aporte al sistema interconectado de la Isla y ayude a solventar la demanda total de por lo menos el Suroeste de Margarita.

RECOMENDACIONES

Analizar el estado físico actual de las instalaciones y sistemas eléctricos de la Subestación Las Hernández para determinar su capacidad al instalar el bloque de 8 circuitos del parque eólico, de igual modo estudiar la posibilidad de ser ampliada en caso de ser requerido para conectar la planta de generación eólica.

Estudiar la estabilidad de la red ante la integración del parque eólico, el cual es una fuente de generación eléctrica aleatoria, con el fin de garantizar el flujo de potencias y evitar las fluctuaciones de tensión en el sistema.

Realizar la recolección de la data meteorológica en el lugar exacto de implantación del parque eólico por al menos dos años ininterrumpidos, para así tener una aproximación del ciclo completo de situaciones que habitualmente se pueden registrar en el emplazamiento.

Realizar el modelo dinámico del aerogenerador basándose en la data meteorológica exacta del lugar de implantación, para corroborar que la máquina seleccionada es la adecuada.

Divulgar información sobre la generación de electricidad a través de fuentes de energías alternativas, sus diferentes tecnologías y sus beneficios, en las universidades, liceos y escuelas a nivel nacional, con el fin de incentivar a la población estudiantil en la participación de las investigaciones de energías renovables.

Estudiar la factibilidad del uso de la biomasa como fuente de energía eléctrica, ya que en la actualidad no existe ninguna regulación para la aplicación de esta fuente de energía y al mismo tiempo contribuir a la normalización de la generación eléctrica

a través de fuentes de energías alternativas.

BIBLIOGRAFÍA

- [1] HURTADO D. Jacqueline. **El proyecto de Investigación, Metodología de la Investigación Holística.** SYPAL. Caracas. (2000)
- [2] ARIAS G. Fidias. **El Proyecto de Investigación, Introducción a la Metodología Científica.** Episteme. Caracas. (2004)
- [3] SALAZAR V, José Francisco. **Diseño Conceptual de un Parque Eólico de Generación Eléctrica, Caso Península de Macanao, Estado Nueva Esparta.** Trabajo de Grado en Ingeniería Eléctrica presentado en la Universidad de Oriente Núcleo de Anzoátegui, Venezuela. (2008).
- [4] URIBE, Eduardo. **Diseño y Construcción de un Prototipo Académico de Generación Eólica para su Instalación en el Laboratorio de Máquinas de la Escuela de Ingeniería Eléctrica de la Universidad de Carabobo.** Trabajo Especial de Grado en Ingeniería Eléctrica. Universidad de Carabobo, Venezuela. (2008).
- [5] LUGO M, Felipe M. **Aplicación de Celdas Solares como Sistema Híbrido de Respaldo del Sistema de Emergencia de Subestaciones Eléctricas Remotas de PDVSA – Oriente.** Trabajo de Grado en Ingeniería Eléctrica presentado en la Universidad de Oriente Núcleo de Anzoátegui, Venezuela. (2006).
- [6] SÁNCHEZ Largo, J (2004). **Evaluación Técnico-Económica de Fuentes Alternativas e Híbridas para la Electrificación de los Puestos de la Guardia Nacional de Venezuela en la Frontera Suroeste del País.** Informe de Pasantía en Ingeniería Eléctrica. Universidad Nacional Experimental Politécnica de la Fuerza Armada, Maracay – Venezuela. (2004).

- [7] LINARES A, Roseliano J. **Generación Distribuida: Conceptos y Aplicaciones.** Trabajo de Grado Presentado ante la Dirección de Postgrado, Investigación y Desarrollo del Vicerrectorado de Puerto Ordaz para optar al título Académico de Magister Scientiarum en la especialidad de Ingeniería Eléctrica. Universidad Nacional Experimental Politécnica “Antonio José de Sucre”. (2009)
- [8] CORTÉS y VILLAMIZAR. **Apuntes Sobre Energía y Recursos Energéticos.** Universidad Autónoma de Bucaramanga – Colombia. (2000).
- [9] PONCE J. **Medio Ambiente y Desarrollo Sostenido.** Universidad Pontificia de Comillas – Madrid. (2001).
- [10] **Oficina de Operación de Sistemas Interconectado.** [Página web en línea]. Disponible: <http://www.opsis.org.ve/home.htmla>. (2009)
- [11] **Ley Aprobatoria del Protocolo de Kyoto.** Gaceta Oficial de la República Bolivariana de Venezuela N° 38.081. (2004)
- [12] **Proyecto Nacional Simón Bolívar. Primer Plan Socialista PPS.** (2007)
- [13] **Dirección de Navegación e Hidrografía.** Instalaciones del Observatorio Cagigal. Caracas, Venezuela. (2009).
- [14] **Máster Energías Renovables.** Módulo 3. Energía Eólica. [Página web en línea]. Disponible: <http://www.masterenergiasrenovables.com>. (2009)
- [15] BURTON, Tony. **Wind Energy Handbook.** Jhon Wiley and Sons. (2003)
- [16] PINILLA S, Alvaro. **Manual de la Aplicación de la Energía Eólica.** Ministerio

de Energías y Minas. Instituto de Ciencias Nucleares y Energías Alternativas. [Página web en línea]. Disponible: <http://www.upm.gov.co> (2009)

[17] BENITO P, Tomás. **Guía del Instalador de Energías Renovables**. Limusa. Mexico. (2007).

[18] ASOCIACIÓN DE LA INDUSTRIA FOTOVOLTAICA (ASIF). **Energía Solar Fotovoltaica en la Comunidad**. Madrid. (2003)

[19] **Sistema Eléctrico de Nueva Esparta C.A.** [Página web en línea]. Disponible: <http://www.seneca.com.ve>. (2009).

[20] GONZÁLEZ, R. Ayleen José. **Estudio de la Demanda de Saturación de Energía Eléctrica de la Isla de Margarita, Estado Nueva Esparta**. Universidad de Oriente, Núcleo de Anzoátegui. (2009)

[21] GOBIERNO EN LÍNEA, República Bolivariana de Venezuela. **Municipios de Venezuela**. [Página web en línea]. Disponible: http://gobiernoenlinea.gob.ve/venezuela/perfil_nueva_esparta. (2009)

[22] **Departamento de Climatología del Servicio Meteorológico de la Aviación Militar Bolivariana**. Maracay – Venezuela. (2009).

[23] Surface Meteorology and Solar Energy [Página web en línea] Disponible: <http://eosweb.larc.nasa.gov/sse/>. (2009).

[24] **1er. Foro-Taller. Uso Racional y Eficiente de la Energía**. PDVSA-INTEVEP Caracas. (2006).

[25] **Catálogos Aerogeneradores GAMESA.** [Página web en línea]. Disponible: <http://www.gamesacorp.com>. (2009)

[26] **Catálogos Aerogeneradores REPOWER.** [Página web en línea]. Disponible: <http://www.repower.de/> (2009)

[27] **La Luz del ALBA.** Año 1 – N° 2. FUNDELEC. (2008)

[28] **Matriz de Evaluación Rápida de Impacto (RIAM).** Curso: “Elaboración de Referencia de Estudios de Impacto Ambiental”. Mérida – Venezuela. (2009)

[29] BLACO R, Adolfo. **Formulación y Evaluación de Proyectos.** Caracas (2008)

**METADATOS PARA TRABAJOS DE GRADO, TESIS Y
ASCENSO**

TÍTULO	“ESTUDIO DE LA FACTIBILIDAD DEL USO DE ENERGÍAS ELÉCTRICAS ALTERNATIVAS EN EL SUR-OESTE DE LA ISLA DE MARGARITA, ESTADO NUEVA ESPARTA”
SUBTÍTULO	

AUTOR (ES):

APELLIDOS Y NOMBRES	CÓDIGO CULAC / E MAIL
Guerra Maestracci, Victoria del V.	CVLAC: 18.128.567 EMAIL: victoriague@gmail.com

PALÁBRAS O FRASES CLAVES:

energias alternativas

energias renovables

energía eólica

generación eléctrica

red eléctrica

servicio eléctrico

impacto ambiental

METADATOS PARA TRABAJOS DE GRADO, TESIS Y ASCENSO:

ÀREA	SUBÀREA
Ingeniería y Ciencias Aplicadas	Electricidad

RESUMEN (ABSTRACT):

El estudio de las energías alternativas constituye una opción importante debido a la complejidad y diversidad de problemas ocasionados por la crisis de energía eléctrica que atraviesa el país. Dado que el sur-oeste de la isla de Margarita presenta características que en observaciones a priori permiten considerarla como una zona potencial para el posible desarrollo de energías alternativas. En este contexto se planteó realizar el presente estudio para determinar las condiciones y necesidades actuales de energía eléctrica en la zona objeto de investigación, para luego hacer revisión de las fuentes de energías alternativas que mejor se adapten de acuerdo con la naturaleza del sur-oeste de la Isla de Margarita. Lo que arrojó como resultado que en este momento y de acuerdo con las expectativas de la investigación, tiene total pertinencia la energía eólica.

METADATOS PARA TRABAJOS DE GRADO, TESIS Y ASCENSO:**CONTRIBUIDORES**

APELLIDOS Y NOMBRES	ROL / CÓDIGO CVLAC / E_MAIL				
Mercado Verena	ROL	CA	AS	TU X	JU
	CVLAC:				
	E_MAIL	verenamercado@yahoo.com			
	E_MAIL				
Maza Manuel	ROL	CA	AS	TU	JU X
	CVLAC:	8.266.951			
	E_MAIL	ingmanuelmaza@gmail.com			
	E_MAIL				
Suarez Luis	ROL	CA	AS	TU	JU X
	CVLAC:	11.144.624			
	E_MAIL	acerosilicon@gmail.com			
	E_MAIL				

FECHA DE DISCUSIÓN Y APROBACIÓN:

2010 AÑO	05 MES	17 DÍA
-------------	-----------	-----------

LENGUAJE: SPA

METADATOS PARA TRABAJOS DE GRADO, TESIS Y ASCENSO:**ARCHIVO (S):**

NOMBRE DE ARCHIVO	TIPO MIME
TESIS. Energías alternativas.doc	Application/msword

**CARACTERES EN LOS NOMBRES DE LOS ARCHIVOS: A B C D E F
G H I J K L M N O P Q R S T U V W X Y Z. a b c d e f g h i j k l m n o p q r s t
u v w x y z. 0 1 2 3 4 5 6 7 8 9.**

ESPACIAL: _____ (OPCIONAL)**TEMPORAL:** _____ (OPCIONAL)**TÍTULO O GRADO ASOCIADO CON EL TRABAJO:**Ingeniero Electricista**NIVEL ASOCIADO CON EL TRABAJO:**Pre-Grado**ÁREA DE ESTUDIO:**Departamento de Ingeniería Eléctrica.**INSTITUCIÓN:**Universidad de Oriente Núcleo de Anzoátegui

METADATOS PARA TRABAJOS DE GRADO, TESIS Y ASCENSO:**DERECHOS:**

“Los Trabajos de Grado son de Exclusiva Propiedad de la Universidad de Oriente y Solo Podrán ser Utilizados para Otros Fines con el Consentimiento del Consejo de Núcleo Respectivo, el Cual Participara al Consejo Universitario”.

Guerra Maestracci, Victoria del Valle

AUTOR

Mercado Verena

TUTOR

Maza Manuel

JURADO

Suarez Luis

JURADO

Mercado Verena

POR LA SUBCOMISIÓN DE TESIS