

UNIVERSIDAD DE ORIENTE
NÚCLEO DE ANZOÁTEGUI
ESCUELA DE INGENIERÍA Y CIENCIAS APLICADAS
DEPARTAMENTO DE INGENIERÍA CIVIL



**“METODOLOGÍA PARA EL DIMENSIONAMIENTO DE ZANJAS DE
INFILTRACIÓN PARA EL TRATAMIENTO DE AGUAS RESIDUALES
DOMÉSTICAS”**

Realizado Por:

NATALIA A. PASTRÁN C.

RAFAEL L. MILLÁN R.

Trabajo de Grado Presentado ante la Universidad De Oriente como
Requisito Parcial para Optar al Título de:

INGENIERO CIVIL

Barcelona, Mayo de 2010

UNIVERSIDAD DE ORIENTE
NÚCLEO DE ANZOÁTEGUI
ESCUELA DE INGENIERÍA Y CIENCIAS APLICADAS
DEPARTAMENTO DE INGENIERÍA CIVIL



**“METODOLOGÍA PARA EL DIMENSIONAMIENTO DE ZANJAS DE
INFILTRACIÓN PARA EL TRATAMIENTO DE AGUAS RESIDUALES
DOMÉSTICAS”**

ASESOR:

Prof. Ana V. Ghanem

Asesor Académico

Barcelona, Mayo de 2010

UNIVERSIDAD DE ORIENTE
NÚCLEO DE ANZOÁTEGUI
ESCUELA DE INGENIERÍA Y CIENCIAS APLICADAS
DEPARTAMENTO DE INGENIERÍA CIVIL



**“METODOLOGÍA PARA EL DIMENSIONAMIENTO DE ZANJAS DE
INFILTRACIÓN PARA EL TRATAMIENTO DE AGUAS RESIDUALES
DOMÉSTICAS”**

JURADO:

El Jurado hace constar que asignó a esta Monografía la Calificación de:

Prof. Ana V. Ghanem

Asesor Académico

Prof. Hilda Morales

Jurado Principal

Prof. Jesús Moreno

Jurado Principal

Barcelona, Mayo de 2010

RESOLUCIÓN

De acuerdo al artículo 57 del Reglamento de Trabajo de Grado

“Para la Aprobación Definitiva de los Cursos Especiales de Grado como Modalidad de Trabajo de Grado, será Requisito Parcial la Entrega, a un Jurado Calificador de una Monografía en la cual se profundice en uno o más Temas Relacionados con el Área de Concentración”.

DEDICATORIA

Este trabajo de grado que representa la culminación de mi carrera universitaria, quiero dedicárselo en primer lugar Dios y a mi familia:

A mis padres, Mayra Carballo y Jesús Alberto Pastrán, quienes han sido mi ejemplo a seguir en mi formación personal y profesional. Siempre creyeron en mí y me brindaron el amor y fuerzas, necesarios para alcanzar esta meta. Este logro más que mío es de ustedes. ¡Los amo!

A mi única y querida hermana Alejandra Pastrán, por todo el cariño y amistad que me da día a día. Espero servirte de ejemplo ¡Te quiero hermanita!

A mis abuelos paternos: Miguel Pastrán, que desde el cielo me ha guiado por el buen camino, y Emma Ramírez; y abuelos maternos: Carmen Gascón y Germán Carballo. Sin ustedes no contaría con unos padres únicos y excepcionales. Los quiero mucho.

Al resto de mi familia, a los que están y a los que ya partieron: a mis tíos, tías, padrinos, primos y primas, que aunque los he tenido lejos, se que estarán orgullosos por haber alcanzado esta meta. Luigui, más que un primo, un hermano, estoy siguiendo tus pasos. ¡Te quiero primo!

También dedico este logro a todas las personas que de alguna forma han influido de manera positiva durante mi vida y formación profesional:

A las personas que me han brindado su amistad incondicional: a mi amiga desde la infancia Daniella Gutiérrez. Siempre serás parte mi vida amiga. Ya lo logramos ¡Te quiero Mucho! A mi compañera y gran amiga

desde los inicios de esta carrera, Carmen Gil, que a pesar del distanciamiento siempre te recuerdo con cariño.

A José Ignacio García, mi novio, compañero y gran amigo, quien me alegra el día, siempre cree en mí y en lo que soy capaz de lograr. ¡Te amo!

A mis compañeros de estudio de la UDO: Ronald Agostini, Carolina Ábalos, Rafael Millán, con quienes compartí gratos momentos, y demás personas que me acompañaron desde los inicios hasta el final de esta carrera. Se les quiere.

Finalmente, dedico este trabajo mi persona. Di lo mejor de mí para alcanzar una de las metas más importantes de mi vida: culminar mi carrera universitaria.

Natalia A. Pastrán C.

DEDICATORIA

Dedico este trabajo de grado y toda mi carrera universitaria,

A Dios, la Virgen María y mi señor Jesús, quienes me dieron la fe, salud y esperanza necesaria para cumplir este objetivo

A mis padres, quienes me dieron la vida, siempre han estado para mí y me enseñaron desde muy pronto a luchar por mis metas. ¡¡Los Amo, este triunfo es suyo!!

A mi hermanita Rafmary, que por ser el mayor tengo el deber de poner el ejemplo, ¡¡te quiero mucho!!

A mis Abuelos: papito Amador, mamina y abuela Luisa, por ser los responsables de la formación de mis padres y que gracias a esto, ellos han podido formar la persona que soy hoy. Sé, que están llenos de orgullo por mi logro. ¡¡Los amo!!

A mis demás familiares, tíos, tías, padrinos, madrinas, primos y primas, espero que se sientan muy orgullosos, son muy importantes en mi vida.

A mis compadres, Cesar y Angelo, con los cuales he vivido toda la vida tantas experiencias, anécdotas, vivencias, sé que puedo contar en cualquier momento con ustedes y ustedes conmigo

A mis amigos: Anita, Katiusca, Stephanie, Mariemy, Paty, Daxys, Gaby, Dany, Roger, Betty, Mariana, porque siempre de una u otra forma están presentes; son mis amigos de toda la vida y porque sobre todas las cosas son mis amigos en las buenas y las malas.¡¡¡Los quiero!!!

A Sire, por llegar en lo que debió ser la peor época de mi vida, pero tu cambiaste toda la adversidad y ¡lo malo encontró un motivo para ser bueno! Siempre estaré agradecido contigo y la vida por esta experiencia

A Victor, Maoli y Debi, porque fueron los que más vivieron en mi vida universitaria mis buenas experiencias, y las malas... fueron los que estuvieron ahí para escucharme, celebrar, entristecerse y/o aconsejarme. ¡¡¡Son tremendos amigos!!!

A mis demás amigos de la UDO: Ronald, Natalia, Vicente, Taja, Paolino, Roxy, Dayana, Magel, Jean Carlos, Debora, Lauvict, Rocío, Migue, porque con ustedes viví y compartí momentos imborrables. Y si en algún momento hemos estado o llegamos a estar distanciados, quiero que sepan (amigos de Puerto la Cruz) que siempre cuentan conmigo, los recuerdo y quiero...los recordaré y querré!!...y se que ustedes también a mí!

A mis madres postizas (las madres de la IX promoción de bachilleres de la U.E Colegio San Lázaro), quienes con cada noticia positiva de mi persona sé que se alegraban y sentían orgullosas, y que si me pasaba algo malo estaban atentas y dispuestas a ayudarme en lo que sea. Sé que deben estar felices por mi logro, ¡Gracias. Dios las Bendiga a todas!

A mi prima Rosmalby, desearía que estuvieses conmigo para celebrar mi alegría, pero sé que desde el cielo siempre estas pendiente y velando por mí. Te quiero!

Por último, me lo dedico mí mismo, porque con mucho esfuerzo, dedicación, constancia, perseverancia y cabeza fría logré culminar mis estudios de pre grado en el tiempo establecido; y luego de este trabajo de grado, el siguiente y último paso será recibir el título de Ingeniero Civil.

Rafael Luis Millán Reyes

AGRADECIMIENTOS

Agradezco a Dios por guiarme, darme fe salud y fuerzas para siempre lograr todas y cada una de mis metas propuestas.

A mis padres Mayra Carballo y Jesús Alberto Pastrán, por el amor, apoyo y la educación que me han brindado durante toda mi vida, sin ustedes esto no sería posible.

A mi compañero Rafael Millán, por compartir este logro tan importante conmigo, y hacer divertidas las horas de estudio.

A José García, mi novio, por su amistad, compañía, paciencia y amor incondicional; y por brindar su apoyo en la realización de este trabajo.

A Marthita y el resto de la Familia García Matheus, por su amistad y apoyo incondicional.

A Ronald Agostini y Carolina Ábalos, por su amistad y ayuda durante la carrera; y por todos los momentos buenos, malos y estresantes que vivimos juntos.

A todos mis compañeros de clases y amistades que hicieron de mi paso por la universidad una experiencia inolvidable desde el primer día hasta el final.

A todos mis amigos quienes me han brindado una excelente amistad en todas las etapas de mi vida.

A todos los profesores de la Universidad de Oriente, de quienes aprendí todo lo que sé.

A la profesora Ana Ghanem, por ser nuestra tutora, por brindarnos su asesoría y compartir sus conocimientos, para poder lograr la culminación de este trabajo.

A la profesora Hilda Morales, que aparte de compartir sus conocimientos junto a la profesora Ana Ghanem en los Cursos Especiales de Grado, siempre nos ayudo y aconsejo durante nuestros estudios.

¡GRACIAS A TODOS!

Natalia A. Pastrán C.

AGRADECIMIENTOS

Al culminar mi carrera universitaria de pre grado, he de recordar a las personas que durante este periodo estuvieron presentes en mi vida, por lo que le agradezco,

A Dios, la Virgen María y Jesucristo, sobre todas las cosas por siempre guiarme, escucharme, acompañarme y perdonarme

A mis padres, Marisol Reyes y Rafael Millán Velásquez, por ser pilares fundamentales en mi vida y hacer de mí, la persona que soy

A Natalia Pastrán, por ayudarme, reírse de todas mis bromas y ser excelente amiga. Es un honor y gran alegría compartir este logro contigo como compañera

A Sirelys Romero, mi novia, por ser una persona tan dulce y comprensiva; y soportar las ocasiones en que mis ocupaciones académicas nos tuvieron distantes

A Mariemilia Cortez, por siempre abrir las puertas de la residencia donde viviera y servirme de ayuda en el primer momento de adaptación de vida fuera de mi casa.

A Victor Lapadula, por ser el mejor amigo incondicional que me dejó mi vida estudiantil en Puerto la Cruz, cuantas anécdotas!!! Jajaja todas son muy buenas!!!!

A Ronald Agostini, por siempre brindar su casa para estudiar, ayuda y amistad sin nada a cambio.

A mis amigos de la UDO: Maoli, Debi, Vicente, Paolino, Taja, Roxy, Migue, Dayana y Magel, por hacer mi estadía en Puerto la Cruz agradable y divertida

A la profesora Ana Ghanem, por ser nuestra tutora, sin sus conocimientos, vocación y empeño, esto no hubiese sido posible

A la profesora Hilda Morales, por junto con la profesora Ana Ghanem, aceptar dar las Áreas de Grado, y sobre todas las cosas por el excelente trato personal brindado dentro y fuera de la universidad

A cada uno de los profesores del Departamento de Ingeniería Civil de la Universidad de Oriente, Núcleo Anzoátegui, que participaron en mi desarrollo profesional, sin su conocimiento no estaría completando esta parte de mi vida

A todos y cada uno, de todo corazón... ¡¡¡GRACIAS!!!

Rafael Luis Millán Reyes

RESUMEN

Los sistemas descentralizados para el tratamiento de aguas residuales son usados ampliamente alrededor del mundo, en zonas donde es difícil acceder a la red de alcantarillado municipal. Entre los sistemas descentralizados están los sistemas de infiltración en el terreno, entre ellos las zanjas de infiltración llamadas también campos de infiltración o campos de absorción.

Las zanjas de infiltración son un elemento opcional utilizado para descargar el efluente proveniente del tanque séptico u otro sistema de tratamiento previo. La naturaleza del perfil del suelo y su permeabilidad es de vital importancia en la evaluación del lugar donde se desea colocar este tipo de sistema de tratamiento de aguas residuales. Los campos de absorción consisten en un sistema de zanjas poco profundas, en las cuales se instalan tuberías perforadas, y se rellena con grava el cual servirá como filtro para el tratamiento del efluente.

En las normas Venezolanas se recomienda una metodología para el diseño de este sistema. Aparte, existen otras metodologías para el cálculo de las zanjas de infiltración referidas en normas y guías técnicas de otros países. Todas las metodologías se basan en un ensayo de percolación previo al diseño del sistema de zanjas de infiltración.

ÍNDICE GENERAL

RESOLUCIÓN	iv
DEDICATORIA	v
DEDICATORIA	vii
AGRADECIMIENTOS.....	x
AGRADECIMIENTOS.....	xii
RESUMEN.....	xiv
ÍNDICE GENERAL.....	xv
CAPÍTULO I.....	19
INTRODUCCIÓN	19
1.1. Planteamiento del problema	19
1.2. Objetivos.....	21
1.2.1. Objetivo general	21
1.2.2. Objetivos específicos	21
CAPÍTULO II.....	22
MARCO TEÓRICO	22
2.1. Sistemas descentralizados para el tratamiento de aguas residuales 22	
2.2. Disposición de los sistemas de infiltración.....	25
2.3. Evaluación y valoración del terreno	27
2.3.1. Evaluación preliminar del terreno.....	29
2.3.2. Reglamentación ambiental.....	30
2.4. Evaluación detallada del emplazamiento.....	30

2.4.1. Identificación de las características del suelo	30
2.4.2. Ensayo de percolación	37
2.4.2.1. Capacidad de asimilación de un emplazamiento.....	38
2.4.2.2. Determinación de la capacidad de asimilación hidráulica...	40
2.4.2.3. Procedimiento para realizar ensayo de percolación	41
2.5. Zanjas de infiltración	51
2.6. Tanquilla de distribución	53
2.7. Superficies de infiltración de las zanjas de infiltración	54
2.8. Grado de tratamiento	55
2.9. Métodos de cálculo de zanjas de infiltración.....	56
2.10. Metodología según la gaceta oficial N°4.044 de la República Bolivariana de Venezuela. [10].....	57
2.11. Metodología según la guía técnica: tanques sépticos (Costa Rica) [15] 64	
2.12. Metodología según normas Mexicanas [12] y Normas de el Salvador [11].....	68
2.13. Metodología según CEPIS (Perú) [14]	70
CAPÍTULO III	72
MARCO METODOLÓGICO	72
3.1. Revisión bibliográfica	72
3.2. Selección de los métodos de cálculo	72
3.3. Datos de diseño para la comparación de los métodos	73
3.4. Cálculo de zanjas de infiltración según la Gaceta Oficial N°4.044 [10] 74	
3.5. Cálculo de zanjas de infiltración según guía técnica: tanques sépticos [15]	78

3.6. Cálculo de zanjas de infiltración según normas de México [12] y El Salvador [11].....	83
3.7. Cálculo de zanjas de infiltración según CEPIS (Perú)	85
CAPÍTULO IV.....	88
ANÁLISIS DE RESULTADOS.....	88
4.1. Prueba de percolación	88
4.2. Área de infiltración	89
CAPÍTULO V.....	92
CONCLUSIONES Y RECOMENDACIONES	92
5.1. Conclusiones.....	92
5.2. Recomendaciones.....	94
BIBLIOGRAFÍA.....	95

INDICE DE TABLAS

TABLA N°1. TIPOS DE SISTEMAS LOCALES DE DISPOSICIÓN Y REUTILIZACIÓN DE AGUAS RESIDUALES.	24
TABLA N°2. APARIENCIA Y TACTO DE SUELOS DE DIFERENTES TEXTURAS.....	32
TABLA N°3. CRITERIOS TÍPICOS PARA LA SELECCIÓN DEL EMPLAZAMIENTO DE LOS SISTEMAS Y LECHOS DE INFILTRACIÓN	34
TABLA N°4. UBICACIÓN DE LOS COMPONENTES DE UN SISTEMA DE DISPOSICIÓN DE AGUAS SERVIDAS, DISTANCIAS MÍNIMAS A MANTENERSE DE BORDE A BORDE....	36
TABLA N°5. COEFICIENTES DE PERMEABILIDAD APROXIMADOS Y VELOCIDADES DE PERCOLACIÓN Y DE ASIMILACIÓN ASOCIADAS A LOS DIFERENTES TIPOS DE SUELO.	39
TABLA N°6. CONSTANTES PARA LA ECUACIÓN DE ACUMULACIÓN DE AGUAS SUBTERRÁNEAS.	49
TABLA N°7. VALORES DEL COEFICIENTE DE ALMACENAMIENTO PARA DIFERENTES MEDIOS.....	50
TABLA N° 8. RENDIMIENTO DE TRATAMIENTO DE LOS COMPONENTES DE LOS SISTEMAS IN SITU Y DE LOS FILTROS DE ARENA CON RECIRCULACIÓN O INTERMITENTES.	55
TABLA N° 10. ÁREAS DE ABSORCIÓN REQUERIDAS EN METROS CUADRADOS POR CADA MIL LITROS DE AGUAS SERVIDAS POR DÍA, A DISPONER EN SUMIDEROS O EN ZANJAS DE ABSORCIÓN DE ACUERDO CON LA RATA DE PERCOLACIÓN.....	59
TABLA N°11. DIMENSIONES DE LAS ZANJAS DE ABSORCIÓN Y SEPARACIÓN ENTRE ELLAS.....	62
TABLA N°13. TASA DE INFILTRACIÓN Y COEFICIENTE DE INFILTRACIÓN DEL EFLUENTE PARA POZOS DE 0,30 M DE DIÁMETRO	69
TABLA N°14. RESUMEN DE RESULTADOS DE LOS MÉTODOS APLICADOS.....	90

CAPÍTULO I

INTRODUCCIÓN

1.1. Planteamiento del problema

Las aguas residuales son necesarias tratarlas antes de ser descargadas en el medio ambiente. Cuando el tratamiento es en comunidades pequeñas, estas aguas pueden ser tratadas de manera descentralizada ya que los caudales son pequeños, menores o iguales a $3785\text{m}^3/\text{d}$.

En la actualidad existen varias clases de tratamientos de aguas residuales domésticas. Estos pueden variar, dependiendo de las necesidades, ya sea de residencias individuales, grupos residenciales, o comunidades pequeñas cuya población sea igual o menor a 15000 habitantes. La disposición de los efluentes provenientes de estos sistemas descentralizados comprende desde la absorción del suelo mediante campos convencionales de infiltración, hasta la reutilización después de someterla a tratamientos más avanzados. Las zanjas de infiltración son un sistema de infiltración en el suelo poco profundo, utilizados para tratar el efluente proveniente de un tanque séptico u otro sistema de tratamiento previo, las cuales son usadas desde principios de 1900.

Existen diferentes metodologías para el diseño de este sistema de infiltración. Las Normas Venezolanas recomiendan un solo método para el

dimensionamiento de este sistema de zanjas, el cual no ha sido actualizado, a pesar del desarrollo de nuevos estudios y tecnologías.

En este trabajo se analizarán algunos de los métodos existentes para el tratamiento de aguas residuales domésticas, encontrados en la literatura mediante la investigación. Se discutirá cual es la metodología más práctica y de sencilla comprensión, para brindar una guía que sea de utilidad para el dimensionamiento de dicho sistema.

1.2. Objetivos

1.2.1. Objetivo general

Elaborar una metodología para el dimensionamiento de zanjas de infiltración para el tratamiento de aguas residuales domésticas, basada en la selección del método de cálculo más adecuado entre los sugeridos en las diferentes fuentes bibliográficas.

1.2.2. Objetivos específicos

1. Investigar acerca de los diferentes métodos de cálculo existentes en la literatura para el dimensionamiento de zanjas de infiltración para el tratamiento de aguas residuales domesticas.
2. Comparar cada una de las metodologías encontradas en base a ejemplos de cálculo y análisis de resultados.
3. Seleccionar la metodología de cálculo más adecuada.
4. Elaborar una hoja de cálculo con el método seleccionado.

CAPÍTULO II

MARCO TEÓRICO

2.1. Sistemas descentralizados para el tratamiento de aguas residuales

Los sistemas descentralizados para el tratamiento de aguas residuales son usados ampliamente alrededor del mundo, en zonas donde es difícil acceder a la red de alcantarillado municipal.

El sistema descentralizado de manejo de las aguas residuales puede definirse como la recolección, tratamiento y vertimiento o reutilización de aguas residuales provenientes de viviendas unifamiliares o multifamiliares, comunidades aisladas, industrias, comercio o instituciones, así como también sectores de comunidades existentes cerca del punto de generación de residuos.

Por otra parte, los sistemas centralizados están conformados por sistemas alternos o convencionales de recolección de aguas residuales (alcantarillado), plantas centralizadas de tratamiento y vertimiento o reutilización del efluente tratado, comúnmente lejos del punto de origen.

Los sistemas descentralizados mantienen las fracciones sólidas y líquidas de las aguas residuales cerca del origen, aunque pueden ser transportados a plantas centralizadas para un tratamiento adicional y reutilización.

Algunas de las situaciones en las que la gestión descentralizada de aguas residuales debe considerarse o seleccionarse son:

- Cuando la gestión y la operación de los sistemas locales existentes deben ser mejoradas.
- Cuando la comunidad o las instalaciones están distantes de otros alcantarillados existentes.
- Cuando las oportunidades de reutilización son posibles.
- Cuando la densidad residencial es baja.
- Cuando la capacidad de la planta de tratamiento de aguas residuales es limitada y no se dispone de financiación para una ampliación.

La disposición de efluentes provenientes de sistemas descentralizados comprende desde la absorción en el suelo mediante campos convencionales de infiltración por gravedad, hasta la reutilización del agua después de someterla a tratamientos sofisticados como la tecnología de membranas. Estos son llamados sistemas “in situ”, que quiere decir en el lugar.

Estos tratamientos involucran variaciones de la disposición subsuperficial de efluentes de tanques sépticos u otro tratamiento primario de aguas residuales, como lo son unidades de tratamiento biológico aerobios, humedales, lagunas, etc.

Las cuatro categorías principales de sistemas in situ son:

- Convencionales
- Convencionales modificados
- Alternativos
- Con tratamiento adicional

TABLA N°1. Tipos de sistemas locales de disposición y reutilización de aguas residuales.

SISTEMA DE DISPOSICIÓN / REUTILIZACIÓN	OBSERVACIONES
SISTEMAS CONVENCIONALES	Campo de infiltración por gravedad - zanja convencional Lechos de absorción por gravedad Sistema más común
SISTEMAS CONVENCIONALES MODIFICADOS	Campo de infiltración por gravedad: - Zanja profunda Evitar capas de agua poco profundas - Zanja poco profunda Tratamiento de suelo mejorado Dosificación a presión: - Zanja convencional Dosificación cuesta arriba - Zanja poco profunda Sitios elevados y poco profundos - Aplicación por goteo Optimizar el uso del área disponible
SISTEMAS ALTERNATIVOS	Zanjas rellenas con arena Tratamiento adicional Lechos de capa de piedra Sistemas rellenos Importación del suelo Sistemas de montículo Sistemas evapotranspiración Cero descarga Estanques de evaporación Humedales artificiales Requiere una descarga
SISTEMAS DE REUTILIZACIÓN	Irrigación por goteo Requiere tratamiento adicional Irrigación por aspersión previo Reutilización de aguas grises Requiere desinfección
OTROS SISTEMAS	Tanques de almacenamiento Alternativa para estaciones climáticas Descarga en aguas superficiales Permitido si se hace uso de un tratamiento adicional

Fuente: Referencia [1]

2.2. Disposición de los sistemas de infiltración

Los sistemas de infiltración de aguas residuales son sistemas de aplicación al subsuelo comúnmente usados en viviendas individuales, establecimientos comerciales, lotes de casas móviles y terrenos para acampar en áreas que no cuentan con servicio de alcantarillado. [2]

Las superficies de infiltración al suelo están expuestas dentro de una excavación que generalmente se llena con un medio poroso. El medio mantiene la estructura de la excavación, permite el flujo libre del agua residual pretratada a las superficies de infiltración, y permite el almacenamiento del agua residual durante las épocas de mayor caudal.

El agua residual ingresa al suelo, en donde recibe tratamiento por medio de la infiltración, la adsorción, y las reacciones biológicas que consumen o transforman los diversos contaminantes. En última instancia, el agua residual tratada en el sistema de infiltración, se combina con el agua subterránea local y fluye con la misma.

Se han desarrollado diversos diseños de sistemas de infiltración que tienen en cuenta el emplazamiento y las diversas condiciones del terreno. Los diseños se diferencian principalmente en el punto en el cual se ubica la superficie de filtro. La superficie se puede estar expuesta debajo del perfil natural del suelo (tecnología convencional o tecnologías alternativas), o sobre la superficie del suelo natural (sistemas sobre el terreno o de montículo).

La elevación de la superficie del filtro es importante para proporcionar una profundidad adecuada de suelo no saturado entre la superficie de filtro y

la condición límite (por ejemplo, el nivel del lecho de roca o del agua subterránea) para el tratamiento del agua residual aplicada.

En la disposición de los sistemas de infiltración, el aspecto más importante reside en situarlos en el mejor suelo del emplazamiento y en distribuir el caudal abarcando la máxima extensión posible, de modo que se maximicen las posibilidades de tratamiento y asimilación.

Teóricamente, los sistemas de infiltración se deben disponer perpendicularmente a la dirección de flujo del agua subterránea. En la siguiente figura se puede observar cómo está dispuesto el sistema de tratamiento de absorción en el terreno, con respecto a la dirección del flujo subterráneo:

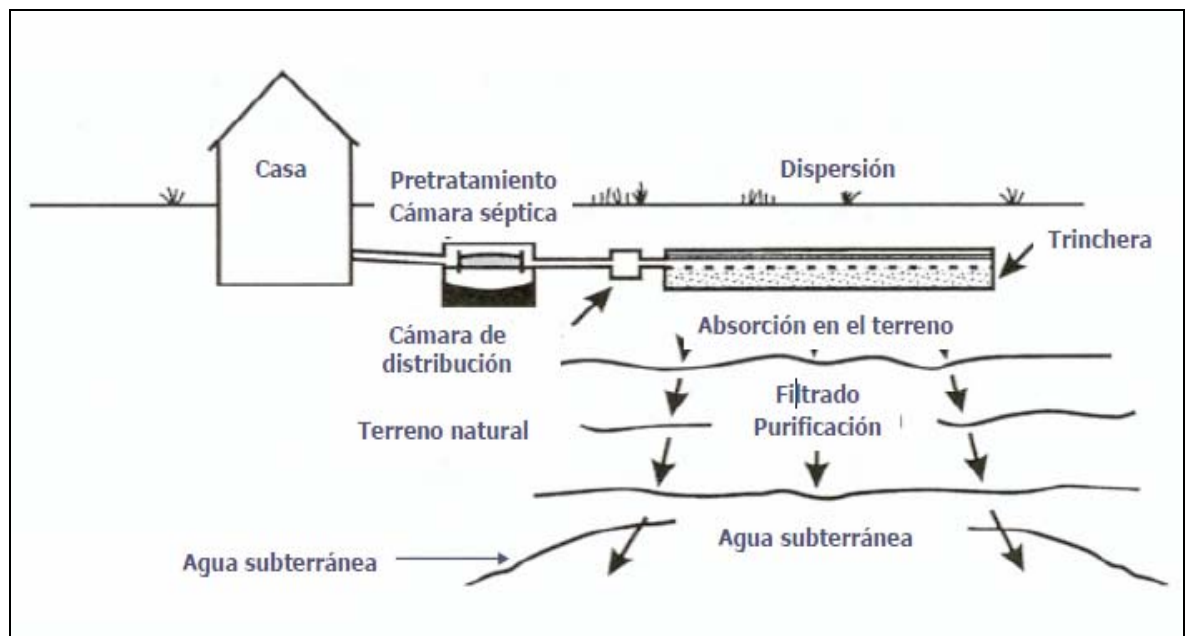


FIGURA N°1. Sistema de infiltración de aguas residuales.

Referencia [3]

En los lugares en la que las condiciones del terreno limitan las posibilidades de ubicación de los sistemas de infiltración, es necesario considerar el uso de un sistema de bombeo para optimizar la disposición de los mismos. [4]

Por esto es importante considerar aspectos importantes para la disposición de los sistemas de infiltración, como los son:

- Evaluación y valoración del terreno.
- Evaluación detallada del emplazamiento.

2.3. Evaluación y valoración del terreno

El proceso de selección de un terreno apropiado para un sistema de disposición in situ, involucra una serie de pasos de identificación, reconocimiento y evaluación del lugar. El proceso se inicia con un análisis de las características del suelo, que incluyen:

- Permeabilidad: es la capacidad que tiene el suelo para que un fluido lo atraviese sin alterar su estructura interna. Se afirma que es permeable si deja pasar a través de él una cantidad apreciable de fluido en un tiempo dado, e impermeable si la cantidad de fluido es despreciable. Para ser permeable, el suelo debe ser poroso, es decir, debe contener espacios vacíos o poros que le permitan absorber fluido. A su vez, tales espacios deben estar interconectados para que el fluido disponga de caminos para pasar a través del suelo. En la siguiente figura se

muestra cómo el agua fluye a través de los poros que hay entre las partículas de un suelo:

- Textura: está determinada por la proporción en la que se encuentran en una determinada muestra de suelo las partículas elementales de varias dimensiones que lo conforman.
- Estructura: es el estado del mismo, que resulta de la granulometría de los elementos que lo componen y del modo como se hallan éstos dispuestos. La evolución natural del suelo produce una estructura vertical “estratificada” a la que se conoce como perfil del suelo. Las capas que se observan se llaman horizontes y su diferenciación se debe tanto a su dinámica interna como al transporte vertical. De la estructura del suelo depende la permeabilidad del mismo.
- Tamaño de poro: la porosidad representa el porcentaje total de espacios vacíos que hay entre el material sólido de un suelo. Es un parámetro muy importante porque de él depende el comportamiento del suelo frente a la fase líquida.

La naturaleza del perfil del suelo y su permeabilidad es de vital importancia en la evaluación y valoración del lugar. Otros aspectos importantes son la profundidad de las aguas subterráneas, la pendiente del terreno, el paisaje y vegetación existentes y las características de drenaje superficial.

La profundidad de las aguas subterráneas determinará si es posible colocar un sistema de infiltración para el tratamiento de las aguas residuales. Si el nivel de las aguas subterráneas está cerca de la superficie del terreno, es probable que el suelo siempre esté saturado, es decir en su condición

más desfavorable, y no permita el buen funcionamiento del sistema de infiltración.

La pendiente del terreno también es un factor que determina la posible colocación del sistema de infiltración ya que en terreno con pendientes pronunciadas, el agua tiende a desplazarse rápidamente a la cota más baja acumulándose en un solo punto.

El paisaje, la vegetación y las características del drenaje superficial también son importantes en la evaluación del lugar donde se desee colocar el sistema de tratamiento, ya que estos pueden interferir en la instalación o funcionamiento del mismo.

Luego que se ubica un terreno apropiado, el proceso de evaluación y valoración procede generalmente en dos fases:

- Evaluación preliminar
- Valoración detallada.

2.3.1. Evaluación preliminar del terreno

El paso inicial en el desarrollo de una evaluación preliminar es la determinación del uso actual y propuesto del terreno, caudal y características esperadas del agua residual, y la observación de las características del lugar.

El siguiente paso consiste en recopilar información sobre los siguientes aspectos: profundidad del suelo, permeabilidad del suelo, pendiente, drenaje, existencia de corrientes, cursos de drenaje o humedales, estructuras existentes y propuestas, pozos de agua, zonificación, vegetación y paisaje.

2.3.2. Reglamentación ambiental

Una vez que la información pertinente se ha recolectado, la entidad ambiental local debe ser contactada para determinar los requerimientos normativos vigentes. Los análisis requeridos para la investigación. En Venezuela, los requerimientos están indicados en el Decreto N° 883: Normas para la Clasificación y el Control de la Calidad de los Cuerpos de Agua y Vertidos o Efluentes Líquidos. [8]

2.4. Evaluación detallada del emplazamiento

En la evaluación detallada de un emplazamiento o terreno destinado a la instalación de un sistema de tratamiento individual, los principales factores que hay que tener en cuenta incluyen: identificación de las características del terreno; ensayos de percolación, y caracterización hidrogeológica. [4]

2.4.1. Identificación de las características del suelo

El suelo está constituido por sólidos, agua y aire. El suelo mineral típico tiene un contenido en sólidos cercano al 50% (en volumen) de los que el 90% es materia mineral y el 10% es materia orgánica. El restante 50% está formado por cantidades variables de agua (20 a 30%) y de aire (20 a 30%).

El éxito de todo sistema de evacuación de agua residual que se base en aplicación al terreno precisa un profundo conocimiento de los suelos. La escasa atención prestada a las condiciones del suelo ha conducido a fallos,

que han provocado que los pozos sépticos tengan fama de ser solo una solución temporal para la evacuación de agua residual de residencias individuales. Las propiedades del suelo que se deben considerar para determinar sus propiedades hidráulicas así como su capacidad para el tratamiento del agua residual incluyen las siguientes:

- Estructura del suelo: indica de qué forma están dispuestas las partículas, y cómo puedan afectar al movimiento del agua.
- Color: puede indicar saturación del suelo, o un suelo bien drenado.
- Suelos estacionalmente saturados: son aquellos donde el suelo permanece saturado por períodos prolongados y están asociados generalmente con una capa de agua freática fluctuante y cercana a la superficie.
- Localización de estratos impermeables: importante en la determinación de la profundidad donde se puede realizar el tratamiento.
- Presencia de arcillas expansivas: un suelo con arcillas expansivas es susceptible a cambios de volumen, en directa relación con los cambios en la humedad del suelo. Por lo tanto no es apto para un sistema de tratamiento de infiltración.
- Textura del suelo: indica que tan permeable puede ser el suelo en estudio. Por ejemplo, cuando el suelo contiene un alto porcentaje de arena, el mayor espacio poroso permite que agua se infiltre y drene más rápidamente.

En la Tabla N° 2 se resume la información empleada para la caracterización de un suelo en función de su textura.

TABLA N°2. Apariencia y tacto de suelos de diferentes texturas.

TEXTURA DEL SUELO	APARIENCIA Y TACTO	
	SUELO SECO	SUELO HÚMEDO
ARENA	Suelo suelto, granos individuales ásperos al tacto. Al apretarla con la mano la masa de suelo se descompone al liberar la presión.	Al apretarlo en la mano se forma una estructura que se deshace al tocarla ligeramente. No es moldeable.
ARENA MARGOSA	Suelo suelto, granos individuales ásperos al tacto. Sin embargo, las partículas son lo suficientemente finas como para marcar las huellas dactilares en la palma de la mano.	Al apretarlo en la mano, se forma una estructura que se deshace al tocarla ligeramente. Solo admite el manejo extremadamente cauteloso.
MARGA ARENOSA	Los agregados se deshacen con facilidad. Inicialmente, el tacto es suave y aterciopelado. Al continuar frotando el suelo, pasa a predominar la sensación de aspereza.	Forma una estructura que resiste el manejo cuidadoso sin romperse. No es moldeable.
MARGA	Los agregados se deshacen a presiones moderadas; los terrones del suelo pueden ser bastante consistentes. Cuando se pulveriza el suelo, las margas tienen un tacto aterciopelado que se torna más áspero conforme se va frotando.	Manejable con relativa libertad. Ligeramente moldeable. Al frotar la superficie, el tacto es áspero.
MARGA SEDIMENTARIA	Los agregados son firmes pero se pueden deshacer con presiones moderadas. Los terrones son entre consistentes y duros. Cuando se pulveriza el suelo, el tacto es suave, similar a la harina.	La estructura se puede manejar con toda libertad sin que se rompa. Ligeramente moldeable. Al frotar la superficie, adquiere una apariencia fisurada o arrugada.

(Continuación **TABLA N°2**)

TEXTURA DEL SUELO	APARIENCIA Y TACTO	
	SUELO SECO	SUELO HÚMEDO
MARGA ARCILLOSA LIMOSA	Los agregados son muy firmes. Los terrones son entre duros y muy duros.	Libre manejo sin que se rompa la estructura. Manejable, tacto grasiento, moderadamente pegajosa.
ARCILLA LIMOSA		En condiciones de humedad adecuada es moldeable; tacto pegajoso.

Fuente: Referencia [4]

En la siguiente figura se muestran algunas de las texturas mencionadas en la tabla anterior:

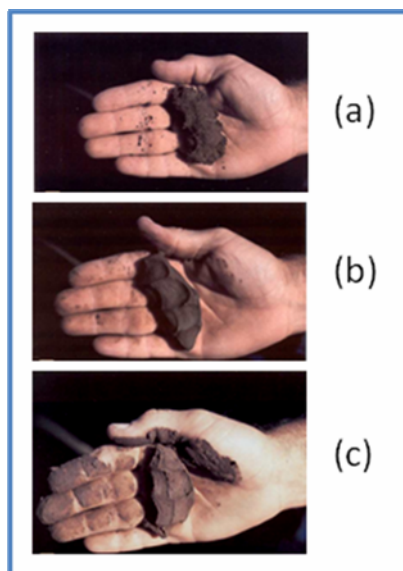


Figura N°8. Apariencia de los suelos arcilla, marga arcilloso y marga arcilloso limoso en diferentes condiciones de humedad. (a) Ligeramente húmedo, (b) húmedo, (c) mojado

Fuente: Referencia [9]

A continuación se resume en la siguiente tabla las propiedades del suelo y criterios típicos más importantes que se toman en cuenta para la selección del emplazamiento o localización de los sistemas de infiltración:

Tabla N°3. Criterios típicos para la selección del emplazamiento de los sistemas y lechos de infiltración

ELEMENTO		CRITERIO
SITUACIÓN DEL EMPLAZAMIENTO		Es preferible seleccionar zonas horizontales, bien drenadas, coronación de pendientes, y pendientes convexas.
PENDIENTE		0 a 25 por 100. Se pueden emplear pendientes superiores al 25 por 100, pero pueden dificultar el uso de la maquinaria de construcción. Los lechos de infiltración solo se pueden ubicar en terrenos con pendientes de hasta un 5 por 100.
DISTANCIAS HORIZONTALES DE SEPARACIÓN TÍPICA		
-	POZOS DE SUMINISTRO DE AGUA	15 a 30m
-	AGUA SUPERFICIALES, MANANTIALES	15 a 30m
-	TERRAPLENTES, BARRANCOS	3 a 6m
-	LÍMITES DE PROPIEDAD	1.5 A 3m
-	SIMENTACIONES DE EDIFICIOS	3 a 6m
SUELOS		
-	TEXTURA	Los suelos más indicados son suelos con textura arenosa o margosa. No son tan indicados los suelos gravosos, con poros abiertos, ni los suelos arcillosos de baja permeabilidad.

(Continuación **TABLA N°3**)

ELEMENTO	CRITERIO
- EXTRUCTURA	Las estructuras indicadas son la estructura granular existente, estructura en bloques, o estructura prismática. Es preferible evitar suelos masivos sin estructura definida y suelos de estructura laminar.
- COLOR	<p>Los colores brillantes y uniformes son indicativos de un suelo bien drenado y bien aireado.</p> <p>Los colores indefinidos, grises o moteados indican la saturación continua o estacional del suelo.</p>
- ESTRATIFICACIÓN	Los suelos que presenten estratos de diferente estructura o cambios estructurales se deben analizar con detalle para asegurar que no impongan graves restricciones al movimiento del agua.
- PROFUNDIDAD DE LA ZONA NO SATURADA	Debe existir una zona de 0.6 a 1.2 m de suelo no saturado entre el fondo de la zanja de evacuación y el máximo nivel freático o el estrato rocoso subyacente.

Fuente: Referencia [4]

La ubicación y pendiente del emplazamiento son más restrictivos en el caso de lecho de infiltración debido a la profundidad de la excavación en el lado más elevado.

Las distancias de seguridad varían de un emplazamiento a otro en función de las normas locales, características topográficas, permeabilidad del suelo, gradientes de aguas subterráneas, geología, etc.

Según las Normas Venezolanas [10], las zanjas deberán ubicarse en un sitio adecuado que no ofrezca riesgo de contaminación a las fuentes de abastecimiento de agua para uso humano, debiendo guardar las distancias mínimas indicadas en la Tabla N° 4.

TABLA N°4. Ubicación de los componentes de un Sistema de Disposición de aguas servidas, distancias mínimas a mantenerse de borde a borde.

TIPO DE SISTEMA	FUENTE DE ABASTECIMIENTO DE AGUA	CUERPO DE AGUA	ESTANQUE SUBTERRÁNEO	VIVIENDA	LINDERO	CAMPO DE RIEGO	SUMIDERO
SEPTICO	15	5	10	1.5	1.0	-	-
CAMPO DE RIEGO	30(*)	7.5	15	3	3.0(**)	-	6
SUMIDERO	30(*)	15	15	5	4.5(**)	6	6(***)
LETRINA	45	15	15	6	4.5	4.5	4.5
POZO SECO	15	-	3	3	3	6	6

(*) A juicio de la Autoridad Sanitaria Competente esta distancia puede ser reducida hasta 15metros, según las condiciones del suelo

(**) Esta distancia podrá ser aumentada a juicio de Autoridad Sanitaria Competente, cuando el terreno donde se vaya a construir el sumidero o campo de riego presente considerable desnivel hacia el predio del vecino.

(***) Cuando hay más de un sumidero.

Fuente: Referencia [10]

2.4.2. Ensayo de percolación

En muchos lugares, se emplean los resultados de los ensayos de percolación para determinar las dimensiones necesarias para el sistema de absorción en el terreno.

Este ensayo se realiza con el propósito de determinar la aceptabilidad o rechazo del sitio escogido como la zona donde se tendrá colocado el subsistema de drenaje, que complementa el proceso de tratamiento de aguas que se realiza en forma individual, por medio de un sistema de tratamiento previo (tanque séptico, laguna, etc.). Con los resultados de esta prueba, es posible saber si el agua que haya pasado por las etapas de tratamiento será absorbida o no, por el terreno.

En el ensayo de percolación, se perforan agujeros de ensayo de diámetro variable en el emplazamiento general en el que se desea ubicar el sistema de infiltración, y se realizan mediciones o lecturas directas en el sitio. Es una prueba con la que se pretende conocer las velocidades en que el agua se infiltra en ese terreno.

El procedimiento por seguir, mide cambios en la profundidad del nivel del agua que se coloca en el agujero de prueba, durante el tiempo especificado para el trabajo que interesa. Con esos valores o datos de campo, se procede a realizar los cálculos matemáticos requeridos, utilizando también en ello referencias técnicas en las que se encuentran caracterizaciones previas efectuadas a diferentes tipos de suelo, de manera tal que con el trabajo de cálculo se inducen y concluyen las características del sitio en estudio.

La carga hidráulica permisible en el sistema de absorción sobre el terreno se determina mediante una curva o tabla que relaciona la velocidad media de percolación con la carga hidráulica admisible.

2.4.2.1. Capacidad de asimilación de un emplazamiento

La capacidad de asimilación de un emplazamiento se define como la capacidad del terreno para aceptar agua. El agua puede infiltrar en dirección descendente o se puede transportar lateralmente lejos del emplazamiento, las pueden consumir las plantas o se puede evapotranspirar conforme se reintroduce en el ciclo natural del agua.

La capacidad de asimilación de un terreno que se desea emplear para la evacuación de un efluente depende de la permeabilidad del estrato subyacente, de la situación y pendiente del nivel freático, de la pendiente de la superficie del terreno y de las características hidráulicas del lugar.

El análisis de la capacidad de asimilación de un terreno se puede realizar mediante la Ley de Darcy y los principios que gobiernan el flujo subterráneo. La ley de la Darcy es la siguiente:

$$v = ks \quad (2.1)$$

Donde:

v: velocidad de flujo, (m/d).

k: coeficiente de permeabilidad, (m/d).

s: gradiente hidráulico, (m/m).

El coeficiente de permeabilidad también se conoce como conductividad hidráulica, permeabilidad efectiva, o coeficiente de percolación. En general, la permeabilidad de un suelo está influenciada por el tamaño de las partículas, la relación de vacíos, la composición, el grado de saturación y la temperatura. El coeficiente de permeabilidad se puede definir en función de las propiedades del flujo y de un tamaño característico del medio poroso.

En la siguiente tabla se presentan los valores típicos del coeficiente de permeabilidad asociados a los tipos de suelos identificados en la tabla N°2.

TABLA N°5. Coeficientes de permeabilidad aproximados y velocidades de percolación y de asimilación asociadas a los diferentes tipos de suelo.

TEXTURA DEL SUELO	VALOR APROXIMADO DEL COEFICIENTE DE PERMEABILIDAD K	VELOCIDAD DE PERCOLACION VERTICAL CORRESPONDIENTE AL COEFICIENTE DE PERMEABILIDAD	VELOCIDAD DE ASIMILACION VERTICAL CORRESPONDIENTE AL COEFICIENTE DE PERMEABILIDAD
	m/d	min/10 ² mm	m ³ /m ² /d
GRAVA, ARENA GRUESA.	10 ² – 10 ³	1,5 – 0,15	100 - 1000
ARENA MEDIA A GRUESA.	10 ¹ – 10 ²	15 – 1,5	10 - 100
ARENA FINA, ARENA MARGOSA.	10 ⁰ – 10 ¹	150 - 15	1 - 10
MARGA ARENOSA, MARGA.	10 ⁻¹ – 10 ⁰	1500 - 150	0,1 - 1
MARGA, MARGA SEDIMENTARIA POROSA.	10 ⁻² – 10 ⁰	15000 - 150	0,01 – 0,1
MARGA ARCILLOSA SEDIMENTARIA, MARGA ARCILLOSA.	10 ⁻³ – 10 ⁻¹	15X10 ⁴ - 15X10 ²	0,001 – 0,1
ARCILLAS, ARCILLAS COLOIDALES.	≤ 10 ⁻³	> 15X10 ⁴	< 0,001

Fuente: Referencia [4]

2.4.2.2. Determinación de la capacidad de asimilación hidráulica

Para determinar la capacidad de asimilación hidráulica, se deben utilizar datos obtenidos de un ensayo de percolación: dimensión del pozo o zanja, profundidad del agua en dentro del pozo o zanja y por debajo del fondo de estos, la altura de la zona capilar, grado de saturación, porosidad del suelo, agua aplicada durante el análisis, extensión total del campo de agua.

En primer lugar se debe determinar el volumen de agua remanente en la zanja, en la zona saturada y el agua en la franja capilar. El volumen de agua absorbida en m^3 , será la diferencia entre el agua aplicada y el agua total remanente.

$$\text{Agua absorbida} = \text{agua aplicada} - \text{agua remanente} \quad (2.2)$$

La tasa de aceptación del suelo o capacidad de asimilación hidráulica en m/d está dada por:

$$\text{Tasa de aceptación del suelo} = \frac{\text{Agua total absorbida}}{\text{Área} \times \text{Tiempo}} \quad (2.3)$$

El área será la de la extensión total del campo de agua (m^2), y el tiempo será la duración de la prueba en días.

Para maximizar la capacidad de transporte de efluente en un terreno inclinado es necesario disponer el sistema de infiltración en dirección normal a la del movimiento del agua subterránea.

Se han producido muchos fallos en sistemas de absorción sobre el terreno en los que los sistemas de infiltración se situaban en paralelos a la dirección de flujo del agua subterránea.

En zonas llanas con limitada capacidad de percolación, el caudal que sale de los sistemas de infiltración tiende a distribuirse lateralmente hasta que se disipa. Por ello, la ubicación y orientación de los sistemas de infiltración no es un factor tan importante como en terrenos inclinados.

2.4.2.3. Procedimiento para realizar ensayo de percolación

Existen diferentes procedimientos para realizar el ensayo de percolación y obtener la velocidad o rata de infiltración, entre los cuales se encuentran:

- a. Método según Gaceta N°4.044 de la República Bolivariana de Venezuela [10]

En el artículo 513 de esta norma, se indica el siguiente procedimiento:

- Se excava un hoyo en el centro geométrico del sistema de disposición de aguas negras a ser usado, con una profundidad promedio de los niveles extremos probables del sistema. Esta profundidad por debajo

de la superficie del terreno, no debe ser menor a 1.50 metros cuando se pretenda construir sumideros, o de 0.60 metros en el caso de zanjas de absorción. En el fondo del hoyo se excava otro menor, de sección cuadrada, de 30cm de lado y 45cm de profundidad.

- Se vierte la cantidad necesaria de agua para que el hoyo pequeño se llene completamente, esperando que ésta sea absorbida por el terreno.
- A continuación se repite el procedimiento anterior, cuidando esta vez de anotar el tiempo de infiltración en minutos. Este valor dividido por 18 dará el promedio del tiempo que demora el terreno en absorber 2.5cm de agua.

b. Método según normas de El Salvador [11], y México [12]:

- Excavar como mínimo seis pozos espaciados uniformemente dentro del área propuesta para el campo de infiltración. Las excavaciones para realizar las pruebas deben tener lados o un diámetro de 0,30 metros, excavados hasta la profundidad del campo de riego o zanja de infiltración propuesta. Las paredes de las excavaciones deben ser raspadas, con el propósito de lograr una absorción natural del suelo, y agregar una capa de arena gruesa o grava fina de 0,05 metros de espesor para proteger el fondo.
- Agregar agua a la excavación de prueba hasta el nivel del terreno por 4 horas. Si el suelo es altamente permeable se debe agregar más agua hasta cumplir las 4 horas para lograr la saturación del mismo.

Cuando hayan transcurrido 24 horas, luego de lograr la saturación de la excavación de prueba, se determina la tasa de infiltración de acuerdo a las siguientes consideraciones:

- Agregar nuevamente agua a la excavación de prueba hasta el nivel del terreno.
- En terrenos poco permeables la prueba de infiltración se realiza midiendo el descenso del nivel del agua durante intervalos de 30 minutos en un período de 4 horas.
- El descenso que ocurre durante el período final de 30 minutos se usa para calcular la tasa de infiltración.
- En terrenos permeables la prueba de infiltración se realiza midiendo el descenso del nivel del agua durante intervalos de 10 minutos en un período de 1 hora.
- El descenso que ocurra en los últimos 10 minutos se usa para calcular la tasa de infiltración.

Otro procedimiento para la realización de un ensayo de percolación explicado en la referencia [3] es el siguiente:

Paso 1: Cavar 6 pozos:

La capacidad de infiltración del agua en el suelo puede variar mucho en pocos metros de distancia dentro del mismo terreno. Por eso, en el lugar elegido para el tratamiento, se recomienda cavar como mínimo 6 pozos de 30cm de diámetro y de 60 cm de profundidad. Deben estar distribuidos cubriendo el lugar destinado al tratamiento (ver figura N°12). Una vez hechos los pozos, se raspan sus paredes con un elemento filoso para eliminar la superficie compactada que deja la pala. Luego se saca la tierra suelta y se

colocan 5 cm de arena en el fondo. Por último, en la pared del pozo, a 20 cm por encima de la arena, se clava una pequeña cuña de madera que sirva como marca de referencia para las mediciones.

Paso 2: Saturación del suelo

Una vez hechos los pozos, se comienza a agregarles agua (ver figura N°13). Al principio la tierra la absorbe muy rápido y luego cada vez más lentamente. Debemos llenarlos y mantenerlos con agua por encima de la cuña durante 12 horas. Cuando el agua desplaza el aire y ocupa el espacio entre los granos del suelo, se que el suelo está saturado.

En condiciones de saturación, el suelo tiene su menor capacidad de infiltración. Por eso el ensayo de infiltración se realiza con el suelo alrededor de los pozos totalmente saturado. Este proceso de saturación puede demorar muchas horas dependiendo del tipo de suelo.

Paso 3: Medición de la capacidad de infiltración del agua en el suelo

Después de 12 horas de saturación del suelo, se mide la capacidad de infiltración. Para ello en la boca de cada pozo se arma un pequeño arco con maderas como el de la Figura 14. La varilla horizontal debe quedar bien fija, cruzada sobre la boca del pozo, a unos 35 cm por encima del nivel del terreno y por lo tanto a unos 70 cm por encima de la cuña clavada en la pared del pozo. Los pozos se enumeran y se procede de la siguiente manera:

Se inicia con el pozo número 1:

- Ajustar el nivel de agua hasta la cuña. Para ello se agrega o se saca agua según corresponda.
- Con el agua al nivel de la cuña se mide con una cinta métrica la distancia entre la superficie del agua y la varilla con la mayor precisión posible. Para ello se debe introducir la cinta métrica en forma vertical junto al centro de la varilla, hasta que la punta toque la superficie del agua en el centro del pozo.
- Cuidando que no se mueva la cinta, se toma la medida por encima de la varilla. En una planilla se registra la hora y la medida Inicial del nivel (ver Anexo C, columnas 2 y 3).
- Esperar 30 minutos. Durante este período de espera se repite el procedimiento (pasos 1 y 2) en los otros pozos, en forma sucesiva y ordenada. La medición en cada pozo lleva unos pocos minutos, de manera que se pueden medir todos antes de tener que volver al primero.

Cumplidos los 30 minutos se mide nuevamente en el pozo 1 la distancia entre la varilla y la superficie del agua, se anota en la planilla la hora y la medida 2, y se completa el pozo con agua hasta la cuña.

Repetir los pasos 3 y 4 en el resto de los pozos y continuar hasta realizar seis mediciones en cada pozo y completar la planilla. Si las últimas tres medidas no difieren en más de medio centímetro (5 mm) entre sí (infiltración constante), damos por terminado el ensayo. De lo contrario seguimos midiendo hasta lograr infiltración constante.

Como después de cada medición se completa el nivel de agua hasta la cuña, todas las mediciones del mismo pozo deben ser aproximadamente

iguales. Las diferencias se deben a pequeños cambios en la capacidad de infiltración.

Las medidas entre distintos pozos pueden ser muy diferentes. Eso se debe a diferencias del suelo de un lugar a otro.

Paso 4: Cálculo de la capacidad de infiltración del terreno

Una vez concluido el ensayo de infiltración, con los datos obtenidos se procede a calcular la capacidad de infiltración del terreno de la siguiente manera:

- Calcular las diferencias de cada medida con la medida inicial y anotarlas en la planilla. (Ver anexo C)
- Calcular el promedio de las tres últimas diferencias.
- Los 30 minutos transcurridos entre las mediciones se dividen por el promedio obtenido en cada pozo. Estos resultados serán el tiempo que tarda el suelo en absorber un cm de agua (min/cm) en cada pozo.
- Finalmente, para obtener la capacidad de infiltración del terreno, se debe promediar los valores obtenidos en todos los pozos. Ese promedio es el resultado del ensayo de infiltración.

2.1.1. Caracterización hidrogeológica

La información hidrogeológica más importante incluye la profundidad del nivel freático, el gradiente hidráulico y la dirección del flujo subterráneo. Esta información se emplea para determinar si es posible asimilar y transportar lejos del emplazamiento el efluente aplicado sin que aparezca en superficie o forme una bolsa de agua subterránea que pueda aflorar en superficie cuando aumente el nivel freático en tiempo húmedo.

La pendiente del nivel freático se suele determinar midiendo el nivel estático del agua en tres pozos dispuestos en forma de triángulo. La dirección del flujo se determina haciendo pasar un plano por los tres puntos determinados. Caso de que se encuentre agua confinada, será necesario perforar más pozos. En general, para aprovechar eficazmente la capacidad de asimilación del terreno, los sistemas de infiltración se deben orientar perpendicularmente a la dirección de flujo del agua subterránea. [4]

2.1.1.1. Variación del nivel freático

En la disposición de aguas residuales provenientes de conjunto de viviendas, instituciones, comercios e industrias, se recomienda realizar evaluaciones que determinen la variación del nivel freático, para conocer cuánto se elevará el agua subterránea en un tiempo esperado, para examinar opciones tales como adecuar el sitio de disposición rectangular con el eje longitudinal perpendicular al gradiente de agua subterránea o incrementar el área de absorción. [1]

El procedimiento desarrollado por Finnemore y Hantzsche se puede utilizar para este fin:

$$h=H+\frac{Z_m}{2} \quad (2.4)$$

Donde:

h: distancia desde el nivel de referencia hasta el punto medio de la acumulación a largo plazo (m).

H: altura de la tabla de agua subterránea sobre el nivel de referencia (m).

Z_m: altura máxima de acumulación a largo plazo (m), calculado mediante la siguiente ecuación:

$$Z_m = \left(\frac{QC}{A}\right) \left(\frac{L}{4}\right)^n \left(\frac{1}{Kh}\right)^{0.5n} \left(\frac{t}{S_y}\right)^{1-0.5n} \quad (2.5)$$

Donde:

Q: caudal promedio (m³/d).

A: área del campo e disposición.

C: constante (tabla N°6).

L: longitud del campo de disposición (m).

K: permeabilidad horizontal del suelo (m/d).

N: exponente (tabla N° 6).

Sy: coeficiente de almacenamiento del suelo receptor (tabla N°7).

t: tiempo a partir del inicio de la aplicación de agua residual (d).

El coeficiente de almacenamiento del suelo o acuífero receptor (Sy) corresponde al volumen de los espacios drenables dividido por el volumen total del suelo o acuífero.

El valor de la permeabilidad horizontal del suelo se puede determinar en campo utilizando un análisis hidrogeológico estándar.

TABLA N°6. Constantes para la ecuación de acumulación de aguas subterráneas.

RELACION LONGITUD/ANCHO DEL CAMPO DE DISPOSICIÓN	C	n
1	3.4179	1.7193
2	2.0748	1.7552
4	1.1348	1.7716
8	0.5922	1.7793

Fuente: Referencia [1]

Se recomienda un período de 10 años para el análisis. Una aproximación mediante iteraciones es necesaria ya que se requiere asumir el valor de Z_m de la ecuación (2.4) para así poder determinar h , de manera que la ecuación (2.5) pueda ser resuelta.

TABLA N°7. Valores del coeficiente de almacenamiento para diferentes medios

MATERIAL	COEFICIENTE DE ALMACENAMIENTO (%)
GRAVA GRUESA	23
GRAVA MEDIANA	24
GRAVA FINA	25
ARENA GRUESA	27
ARENA MEDIANA	28
ARENA FINA	23
LIMO	8
ARCILLA	3
ARENISCA FINA GRANULADA	21
ARENISCA MEDIANA GRANULADA	27
CALIZA	14
ARENA DE DUNA	38
TURBA	44
ESQUISTO	26
PIEDRA DE LIMO	12
ARADO, OREDOMINIO LIMO	6
ARADO, PREDOMINIO ARENA	16
ARADO PREDOMINIO GRAVA	16

Fuente: Referencia [1]

2.5. Zanjas de infiltración

Uno de los sistemas más comunes de disposición *in situ* de aguas residuales son las zanjas de infiltración, las cuales son usadas desde principios de 1900. Las zanjas de infiltración, llamadas también campos de infiltración o campos de absorción, son un elemento opcional utilizado para descargar el efluente proveniente del tanque séptico u otro sistema de tratamiento previo. [1]

Las zanjas de infiltración son sistemas poco profundos de absorción en el suelo, que constan de una serie de zanjas de poca profundidad, llenas de grava. El efluente se dispone a través de las zanjas en el subsuelo, permitiendo su oxidación y disposición.

Las zanjas de infiltración mejoran el tratamiento químico y biológico del efluente de un tratamiento primario, porque aprovechan la actividad bacteriana del suelo e incrementan la oportunidad de absorción de fósforo, metales y virus. Además de mayores remociones de DBO, sólidos suspendidos totales (SST) y nitrógeno.

Las zanjas de infiltración están conformadas por una serie de tuberías convenientemente localizadas y son utilizadas para recibir directamente el efluente de agua residual proveniente del sistema de tratamiento previo y filtrarla en el terreno circundante. (Ver figura 16)

Este tipo de disposición funciona bien en sitios con suelos profundos y permeabilidad relativa, donde se tienen aguas subterráneas profundas y el terreno es relativamente nivelado.

El diseño de las zanjas de infiltración depende de la forma y tamaño del área disponible, de la capacidad requerida, de la topografía del terreno y de la tasa de infiltración del subsuelo. Para la construcción de los campos de absorción se utilizan los siguientes materiales: tubería perforada, grava y geotextil.

El medio poroso se emplea para:

- Mantener la estructura de las zanjas;
- Proporcionar un tratamiento parcial del efluente;
- Distribuir el efluente a las áreas de infiltración en el terreno.

El sistema que se consigue en los sistemas de infiltración se produce mediante las siguientes fases:

- a. Al circular el efluente a través y por encima del medio poroso que se dispone en las zanjas de infiltración.
- b. Al infiltrarse en el terreno

El tratamiento en el medio poroso de las zanjas se produce por la combinación de una serie de mecanismos físicos, biológicos y químicos. Si la inundación es permanente, el medio poroso actúa como un filtro anaerobio sumergido, mientras que si la aplicación es periódica, actúa como un filtro percolador aerobio. [4]

Las zanjas de infiltración no requieren de ningún tipo de mantenimiento y su vida útil dependerá de la granulometría del suelo, de la capacidad de infiltración, de la altura y variaciones del nivel freático, y del correcto funcionamiento y limpieza del tanque séptico o sistema de aguas residual utilizado como tratamiento previo, que evitará el paso de sólidos a las zanjas de infiltración.

Este sistema de disposición final de las aguas residuales puede utilizarse para el riego del área donde se localizarán los tubos perforados del campo de absorción ya que el terreno absorbe y utiliza el agua que se está desechando.

2.6. Tanquilla de distribución

Este componente tiene por objeto distribuir el agua servida procedente del sistema de tratamiento previo proporcionalmente a cada uno de los ramales del campo de infiltración, para lo cual se colocaran todas las tuberías de salida a la misma altura.

Según el artículo 508 de la Gaceta Oficial N° 4.044 [10], las tanquillas de distribución deben colocarse en un lugar que permita la adecuada alternabilidad en el uso de diversas zonas en que pueda estar dividido el sistema de disposición, de ser necesario, y la uniforme distribución del efluente, así como la limpieza de las mismas.

Las tanquillas de distribución pueden ser de forma rectangular, cuadrada o circular, siempre que la menor dimensión transversal no sea inferior a 0.60m, según el artículo 510 [10]. (Ver anexo B).

2.7. Superficies de infiltración de las zanjas de infiltración

En las zanjas de infiltración, las superficies de infiltración son las dos paredes laterales y el fondo de la zanja. Sin embargo, antes de que las paredes laterales sean efectivas, es necesario que el desarrollo de la biopelícula en la superficie del fondo sea el suficiente como para provocar el encharcamiento de la zanja.

Esta biopelícula o también llamada capa biológica, se forma mientras que el efluente fluye continuamente hacia el suelo y los microbios digieren los componentes de las aguas negras. La capa biológica suele ser muy efectiva en la eliminación de virus y patógenos. Desde el punto de vista funcional, la biopelícula funciona como un filtro biológico.

La biopelícula o capa biológica de la superficie de las paredes de la zanja no suele estar tan desarrollada como la del fondo de la zanja dado que los sólidos tienen a sedimentarse y acumularse en el fondo. Por esto, en muchos métodos de cálculo de zanjas de infiltración sólo toman en cuenta el fondo de la zanja como superficie de infiltración.

Debido a los valores relativamente elevados de las cargas orgánicas y de sólidos aplicados, el medio suele ser anaerobio. El grosor de la película biológica crece a medida que los microorganismos metabolizan la materia orgánica presente en el efluente de las fosas sépticas, según se muestra en la siguiente figura:

2.8. Grado de tratamiento

Uno de los objetivos de diseño más importantes de los sistemas de tratamiento individual es el tratamiento efectivo del agua residual, de modo que no provoque condiciones nocivas ni tenga impacto alguno sobre los usos beneficiosos de las aguas subterráneas de la zona [4]. La DBO₅, los sólidos suspendidos, el nitrógeno, el fósforo, las bacterias y los virus son los principales constituyentes a considerar. A una profundidad de 0,9 m por debajo del nivel inferior de las zanjas de infiltración, la concentración de la mayoría de los constituyentes es inferior a los límites menores de detectabilidad como se muestra en la Tabla N°8 (Columna 4). Los nitratos y el fósforo constituyen excepciones de este hecho. Los contaminantes prioritarios presentes en el efluente de los tanques sépticos, como los metales, también son importantes, pero la información disponible acerca de la reducción de estos componentes en los sistemas de infiltración es limitada.

TABLA N° 8. Rendimiento de tratamiento de los componentes de los sistemas in situ y de los filtros de arena con recirculación o intermitentes.

PARÁMETROS	AGUA RESIDUAL BRUTA (1)	EFLUENTE DE LA FOSA SEPTICA (2)	30cm POR DEBAJO DE LA ZANJA DE INFILTRACIÓN (3)	90cm POR DEBAJO DE LA ZANJA DE INFILTRACIÓN (4)	EFLUENTE DEL FILTRO DE ARENA INTERMITENTE (5)	EFLUENTE DEL FILTRO DE ARENA CON RECIRCULACIÓN (6)
DBO ₅ (mg/L)	210-530	140-200	0	0	< 10	< 15
SS, (mg/L)	237-600	50-90	0	0	< 10	< 15
NITRÓGENO (mg/L)						
TOTAL	35-80	25-60	-	-		
NH ₄	7-40	20-60	20	-	< 0.5	< 0.5
NO ₃	< 1	< 1	40	40	25	25
FÓSFORO TOTAL, (mg/L)						
	10-27	10-30	10	1		
COLIFORMES						
FECALES (NMP/100 ml)	10 ⁶ - 10 ¹⁰	10 ³ -10 ⁶	0-10 ²	0	10 ² -10 ⁴	10 ² -10 ⁴
VIRUS (UFP/100 ml)	Desconocido	10 ⁵ -10 ⁷	0-10 ²	0		

El valor varía desde el nivel inicial hasta el valor indicado. UFP: unidad formadora de placas.

2.9. Métodos de cálculo de zanjas de infiltración

Existen diferentes métodos de cálculo para las zanjas de infiltración: por gravedad, y a presión, este último se utiliza cuando el efluente es expulsado del tanque séptico mediante bombas.

En la siguiente tabla se resumen los métodos de cálculo de zanjas de infiltración por gravedad, que serán los analizados, y están referidos en diferentes fuentes bibliográficas:

TABLA N° 9. Métodos para el cálculo de zanjas de infiltración por gravedad.

MÉTODO	AUTOR	LUGAR Y FECHA	PARÁMETROS PARA EL CÁLCULO DEL ÁREA DE INFILTRACIÓN
Normas Sanitarias para Proyecto, Construcción, Reparación, Reforma y Mantenimiento de Edificaciones [10]	M.S.A.S / MINDUR	Venezuela. 1988	1. Rata de percolación [R] (min/2,5 cm) 2. Gasto aguas servidas (250 L/hab/d) 3. Número de habitantes [P] 4.
Guía Técnica para la Instalación y Funcionamiento de Sistemas de Tratamiento Individuales de Aguas Negras y Grises [11]	Ministerio de Salud Pública y Asistencia Social.	El Salvador. 2009	1. Rata de percolación [R] (L/m ² /día) 2. Aporte [Q] (L/hab/día) 3. Número de habitantes [P]
Especificaciones técnicas para el diseño de zanjas y pozas de infiltración	Centro Panamericano de Ingeniería Sanitaria y	Lima. 2003	1. Rata de percolación [R] (L/m ² /día) 2. Aporte [Q]

[14]	Ciencias del Ambiente	(L/hab/día)	3. Número de habitantes [P]
------	-----------------------	-------------	-----------------------------

(Continuación **Tabla N°9**)

MÉTODO	AUTOR	LUGAR Y FECHA	PARÁMETROS PARA EL CÁLCULO DEL ÁREA DE INFILTRACIÓN
Guía Técnica: Tanques sépticos. Conceptos teóricos base y aplicaciones [15]	Ing. Elías Rosales Escalante	Costa Rica. 2003	1. Tasa de infiltración (min/cm) 2. Velocidad de infiltración [Vp] 3. Caudal o gasto [Q] (L/s) 4. Factor precipitación [Fp] (1 – 2,5) 5. Revestimiento superior [rc] 6. Perímetro efectivo [Pe]
Tanques sépticos prefabricados Especificaciones y métodos de prueba. [12]	Secretaría del Medio Ambiente, Recursos Naturales y Pesca	México. 1997	1. Rata de percolación [R] (L/m ² /día) 2. Aporte [Q] (L/hab/día) 3. Número de habitantes [P]

Fuente: Elaboración propia

2.10. Metodología según la gaceta oficial N°4.044 de la República Bolivariana de Venezuela. [10]

La capacidad de absorción del suelo se determina mediante una prueba de percolación descrita previamente en la sección 2.4.2.3.

Al obtener el tiempo de infiltración en minutos de la prueba de absorción, la rata de percolación (tiempo que demora el terreno en absorber

2.5cm de agua), se calcula dividiendo el tiempo de infiltración en minutos por 18, esto viene dado por:

$$\frac{\text{Tiempo medido}}{\text{Profundidad del hoyo}} = \frac{\text{Tiempo}}{2.5\text{cm}} \quad (2.6)$$

Como la profundidad del hoyo en la prueba de absorción según esta norma, descrita en la figura N°11, es de 45 cm, por lo tanto, sustituyendo en la ecuación 2.3 queda:

$$\frac{\text{Tiempo medido}}{45\text{cm}} = \frac{\text{Tiempo}}{2.5\text{cm}}$$

Despejando el tiempo necesario para que el agua infiltre 2.5 cm, se obtiene la rata de percolación:

$$\text{Rata de percolación} = \frac{\text{Tiempo medido } T \text{ (min)}}{18} \text{ (min)} \quad (2.7)$$

Luego de haber determinado la rata de percolación, con el valor obtenido, se podrá determinar el área de absorción requerida para la disposición de 1000 litros diarios según la Tabla N° 10.

Si la rata de percolación da como resultado un número mayor de 60min no puede ser utilizado el sistema de zanjas de infiltración, en este caso la norma recomienda utilizar zanjas filtrantes.

TABLA N° 10. Áreas de absorción requeridas en metros cuadrados por cada mil litros de aguas servidas por día, a disponer en sumideros o en zanjas de absorción de acuerdo con la rata de percolación.

RATA DE PERCOLACIÓN (Tiempo en minutos requeridos por el agua para caer 2.5cm)	ÁREAS DE ABSORCIÓN (*) (Requeridas en metros cuadrados por cada 1000 litros por día)
1	4.90
2	7.00
3	8.50
4	9.80
5	11.00
10	15.60
15	19.10
20	22.00
25	24.60
30	26.90
40	31.10
50	34.80
60	38.10

(*) Si en las viviendas se instalan trituradoras de desperdicios, lavadoras automáticas de ropa u otros artefactos similares que incrementen la cantidad de aguas servidas, las cifras de la Tabla deberán aumentarse en un 20% para las primeras y 40% para las segundas.

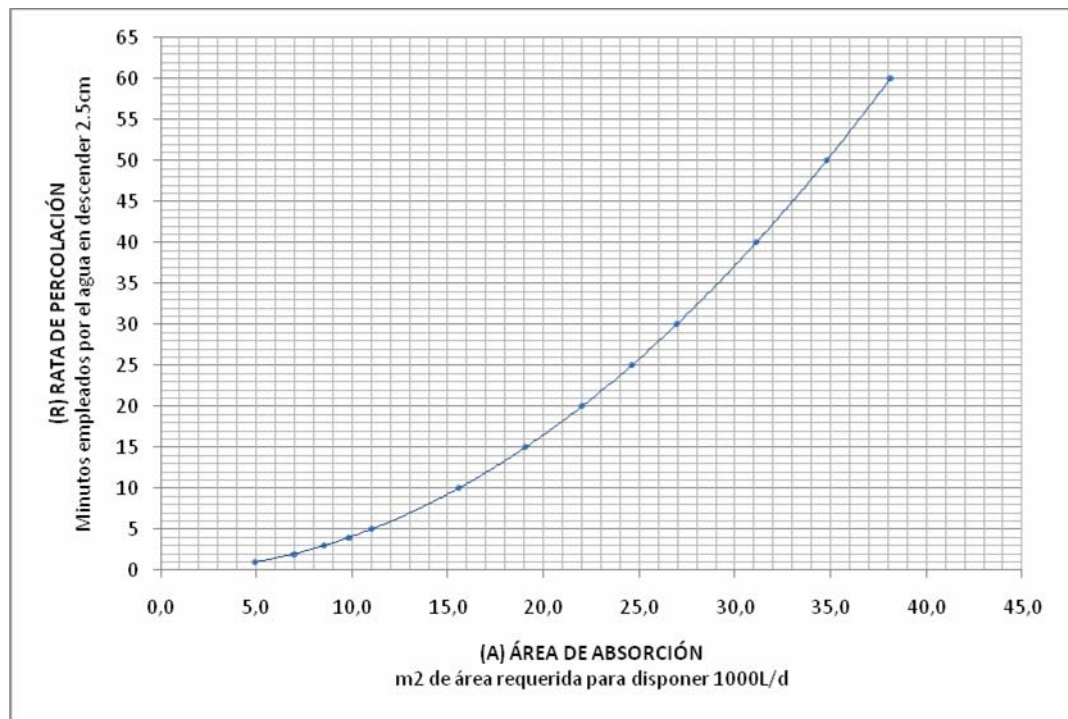
Fuente: Referencia [4]

En zanjas de infiltración será el área del fondo de la zanja. Para cifras intermedias a los valores de la rata de percolación de la tabla N°10, se podrá utilizar el diagrama de la figura N°20 y/o la siguiente ecuación:

$$A=4.92\sqrt{R}; \quad (2.8)$$

Donde

R= rata de percolación, (min/cm)



Gráfica Área de Absorción vs. Rata de Percolación

Fuente: Referencia [16]

Según el artículo 515 [10], con el área de absorción obtenida anteriormente, se calculará el área efectiva requerida, considerando un gasto de agua servida de 250 litros por persona y por día para edificaciones destinadas a viviendas. Para otros tipos de edificaciones se estimará el gasto de aguas servidas de acuerdo con la dotación de agua correspondiente, incrementándola en un 10% como margen de seguridad.

El área requerida efectiva (A_i), se calcula con la siguiente ecuación:

$$A_i = \text{Área de absorción} / 1000 \text{ L/d} \times Q \quad (2.9)$$

Donde:

Q: gasto de agua residual generado, (L/d)

Según el artículo 519 de la gaceta [10], las zanjas de los campos de absorción se diseñarán y construirán de acuerdo al área de absorción efectiva requerida, a las siguientes especificaciones y según los modelos descritos en la norma (Ver anexo A):

- a. El material filtrante deberá ser arena lavada, piedra picada o grava limpia de tamaño variable, entre 1 y 5 cm y se extenderá a todo lo ancho de las zanjas, 15 cm por debajo de las tuberías y 5 cm por encima de ellas. Sobre esta última se colocarán 5 cm de paja seca o material similar. El resto de la zanja se rellenará con tierra compactada.
- b. La sección podrá ser rectangular o trapezoidal, recomendándose zanjas rectangulares para terrenos firmes y trapezoidales para terrenos deleznales.

- c. Para terrenos permeables se recomiendan zanjas de poco ancho y para terrenos de poca permeabilidad, zanjas de mayor ancho.
- d. La longitud máxima de los ramales será de treinta metros.
- e. La pendiente máxima uniforme de los ramales será de 0.25%.
- f. El tamaño, profundidad y distancia entre las zanjas se establecerá de acuerdo a la siguiente tabla:

TABLA N°11. Dimensiones de las Zanjas de Absorción y separación entre ellas

ANCHO DEL FONDO DE LA ZANJA (cm)	PROFUNDIDAD RECOMENDADA DE LA ZANJA (cm)	DISTANCIA CENTRO A CENTRO ENTRE TUBERIAS (metros)
30	45 – 75	1.80
45	45 – 75	1.80
60	45 – 75	1.80
75	45 – 90	2.30
90	60 – 90	2.50

(*) Es deseable una mayor distancia cuando el área disponible lo permite.

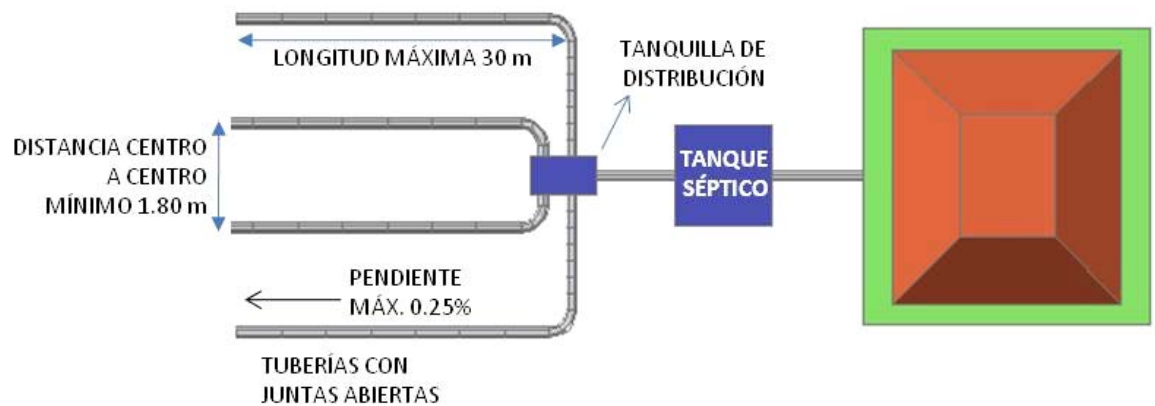
Fuente: Referencia [4]

- g. Las tuberías podrán ser de 10 cm, de diámetro, de extremidades lisas sin campana, de arcilla vitrificada, hierro fundido, asbesto cemento, concreto u otro material aprobado por la Autoridad Sanitaria Competente. Las juntas serán abiertas, espaciadas cada metro y con separación entre tubos que podrá variar entre 0.3 y 1.0 cm. Las juntas abiertas se protegerán en su parte superior con tejas de arcilla, hojas de cartón asfáltico, de otro material resistente, para evitar la entrada del material de relleno.

El cálculo de la longitud de la(s) zanja(s), se calcula despejando la ecuación (2.10):

$$\text{Área de absorción} = \text{Largo} \times \text{Ancho} \quad (2.10)$$

A continuación se muestra un esquema del sistema de zanjas de infiltración:



Esquema del sistema de infiltración según la Gaceta Oficial N° 4.044

Fuente: Elaboración propia

2.11. Metodología según la guía técnica: tanques sépticos (Costa Rica) [15]

Con la tasa de filtración T obtenida (min/cm) de la prueba de percolación del terreno se deduce, la velocidad máxima de aplicación de aguas (m/s o L/m²-d). Estas velocidades han sido establecidas, para el caso de Costa Rica, por el Ministerio de Salud o por el Instituto Costarricense de Acueductos y Alcantarillados (AyA) [17], según la tabla N°12.

A este nivel del proceso de cálculo es necesario conocer la cantidad de agua que estará aportando la vivienda o el sistema en análisis; esto sería el gasto o aporte diario de aguas.

Con la comparación de los datos anteriores, se deduce el área de absorción (A_i) requerida en m², según la siguiente ecuación:

$$A_i = Q/V_p \text{ (m}^2\text{)} \quad (2.11)$$

Donde:

Q = Aporte de agua residual, (m³/s)

V_p = Velocidad máxima de aplicación de agua, (m/s).

TABLA N°12. Velocidad de infiltración

TASA DE INFILTRACIÓN (T) (min/cm)	VELOCIDAD DE INFILTRACIÓN (Vp) (m/s)
2	1.00×10^{-6}
3	8.20×10^{-7}
4	7.10×10^{-7}
5	6.35×10^{-7}
6	5.80×10^{-7}
7	5.37×10^{-7}
8	5.02×10^{-7}
9	4.73×10^{-7}
10	4.49×10^{-7}
11	4.28×10^{-7}
12	4.10×10^{-7}
14	3.80×10^{-7}
16	3.55×10^{-7}
18	3.35×10^{-7}
20	3.18×10^{-7}
22	3.03×10^{-7}
24(*)	2.90×10^{-7}
25	2.84×10^{-7}

(*) Resultado mayor, inadecuado para sistemas de absorción

Fuente: Referencia [17]

Adicionalmente, en este proceso de cálculo para definir el área del campo de infiltración requerido, se aplican otros factores. Estos son coeficientes que toman en consideración el efecto de la lluvia y la limpieza o tipo de cobertura que tendrá la superficie donde estará colocada el área de infiltración.

A partir de las condiciones prevalecientes y la aplicación de esos coeficientes, se incrementa el valor anteriormente calculado como área de absorción, para obtener en consecuencia como nuevo dato, el valor de la superficie del terreno requerida para el campo de infiltración (A_c) que se busca, en m^2 :

$$A_c = \frac{A_i \times F_p}{(1 - R_c)} \quad (2.12)$$

Donde:

F_p = Factor precipitación; de 1 a 2.5.

R_c = Revestimiento superior; 0 con nada cubriendo la superficie del terreno y casi 1, al cubrirse (No puede ser 1, ya que la ecuación se indetermina).

La geometría de ese campo de infiltración calculado, se obtiene al fijarse características como: el ancho de zanja y la profundidad de material filtrante graduado bajo las tuberías de drenaje.

Según ese ancho y esa profundidad de material bajo los drenes, también de normas vigentes, se obtiene un factor de corrección con el que se fija un nuevo parámetro, conocido como el perímetro efectivo (P_e), donde:

$$P_e = \frac{0.77(W + 56 + 2D)}{(W + 116)} \quad (2.13)$$

Donde:

W= Ancho de la zanja, (cm)

D= Profundidad de la zanja, (cm)

La longitud total de las zanjas (Lz) en metros, por utilizar, se obtendrá de la relación que es posible hacer entre el área de absorción calculada (Ac) y ese dato de perímetro efectivo.

$$Lz = \frac{A_i}{P_e} \quad (2.14)$$

Quedando entonces por establecerse otra relación entre el valor de la superficie por ocupar por todo el campo de infiltración y la longitud calculada de las zanjas. De esta manera, se establecerá el ancho requerido por la superficie total del campo de infiltración pretendido (Ls) en metros:

$$Ls = \frac{A_c}{Lz} \quad (2.15)$$

La longitud a centros (S), debe ser mayor o igual a 2,0 m

$$S = \frac{Ls - (\text{Número de zanjas} \cdot W)}{\text{Número de zanjas} - 1} + W \quad (2.16)$$

2.12. Metodología según normas Mexicanas [12] y Normas de el Salvador [11]

Para el cálculo de zanjas de infiltración, la Norma Mexicana y la Norma de El Salvador, recomiendan la misma metodología, la cual se explica a continuación.

El área de infiltración se obtiene mediante la siguiente ecuación:

$$A = \frac{Q}{R} \quad (2.17)$$

Donde:

A= Área de absorción, (m²)

Q= Caudal promedio, efluente del tanque séptico, (L/día)

R= Coeficiente de infiltración, (L/m²/día).

El coeficiente de infiltración proviene de la tasa obtenida en los estudios de percolación realizados, según estas Normas, estos son los indicados en la Tabla N°13.

La profundidad de las zanjas se determinará de acuerdo con la elevación del nivel freático y la tasa de infiltración. La profundidad mínima de las zanjas será de 0,60 m, procurando mantener una separación mínima de 1,2 m entre el fondo de la zanja y el nivel freático.

TABLA N°13. Tasa de infiltración y coeficiente de infiltración del efluente para pozos de 0,30 m de diámetro

TASA DE INFILTRACIÓN (min/cm)	COEFICIENTE DE INFILTRACIÓN DEL EFLUENTE PARA POZOS DE 0,30 m DE DIÁMETRO (L/m²/dia)
0.41	189
0.83	130
1.25	109
1.66	94
2.08	83
4.16	60
6.25	49
12.50	34
18.75	30
25.00	22

Fuente: Referencias [11],[15]

El ancho de la zanja recomendable es de 0.50 m, con un mínimo de 0.25 m para terreno de alta permeabilidad.

El espaciamiento entre los ejes de las zanjas será de 2 m con un mínimo de 1.50 m para terrenos de alta permeabilidad.

La pendiente promedio recomendable es de 0,25%, no debiendo exceder al 0,50%.

2.13. Metodología según CEPIS (Perú) [14]

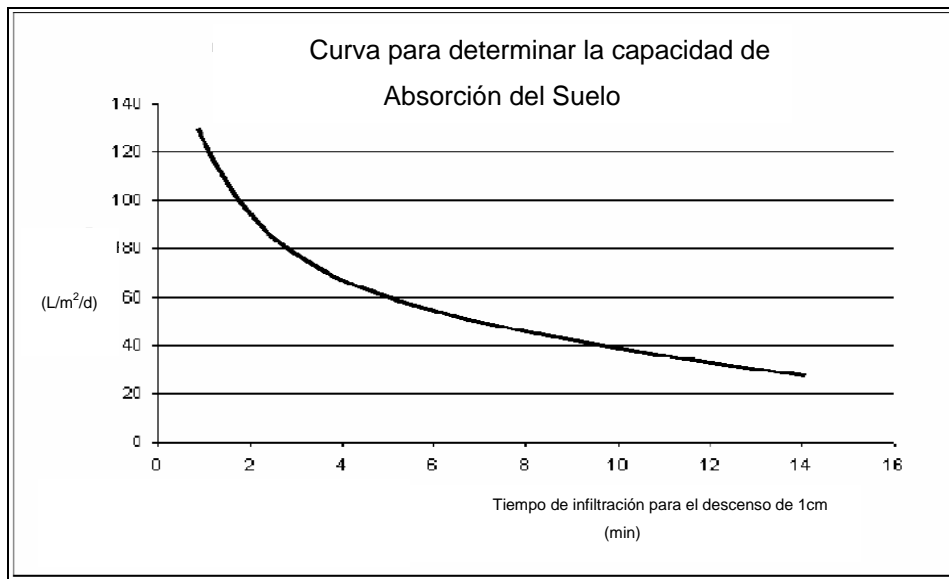
El área útil de las zanjas de infiltración será el mayor valor entre las áreas del fondo y de las paredes laterales, contabilizándolas desde la tubería hacia abajo. En consecuencia, el área de absorción (A) en m^2 se estima por medio de la siguiente relación:

$$A = \frac{Q}{R} \quad (2.18)$$

Donde:

Q= Caudal promedio del efluente, (L/día)

R= Coeficiente de infiltración, (L/m²/día), el cual se obtiene de la siguiente gráfica:



Capacidad de absorción del suelo

Fuente: Referencia [14]

La profundidad de las zanjas se determinará de acuerdo con la elevación del nivel freático y la tasa de percolación. La profundidad mínima de las zanjas será de 0,60 m, procurando mantener una separación mínima de 2 m entre el fondo de la zanja y el nivel freático.

El ancho de las zanjas estará en función de la capacidad de percolación de los terrenos y podrá variar entre un mínimo de 0,45 m y un máximo de 0,9 m.

La longitud de las zanjas se determinará de acuerdo con la tasa de percolación y el ancho de las zanjas. La configuración de las zanjas podrá tener diferentes diseños dependiendo del tamaño y la forma de la zona de eliminación disponible, la capacidad requerida y la topografía del área.

La longitud máxima de cada línea de drenes será de 30 m. Todas las líneas de drenaje en lo posible serán de igual longitud.

Todo campo de absorción tendrá como mínimo dos líneas de drenes. El espaciamiento entre los ejes de cada zanja tendrá un valor mínimo de 2 metros.

La pendiente mínima de los drenes será de 1,5 ‰ (1,5 por mil) y un valor máximo de 5 ‰ (5 por mil).

CAPÍTULO III

MARCO METODOLÓGICO

3.1. Revisión bibliográfica

Para cumplir los objetivos establecidos, se llevaron a cabo revisiones bibliográficas de textos nacionales e internacionales referentes al tema de zanjas de infiltración.

Se consultó la Norma Venezolana[10], para estudiarla y poder hacer comparación con métodos encontrados en las guías técnicas, normas internacionales, manuales, informes prácticos, proyectos y material proveniente de internet avalados por organismos e instituciones de la localidad procedente.

3.2. Selección de los métodos de cálculo

De la revisión bibliográfica se obtuvieron cinco (5) métodos diferentes para el cálculo del área de absorción de las zanjas, por gravedad; y tres (3) para comparar lo referente al ensayo de percolación, que es el primer paso a considerar para determinar la factibilidad del sistema de disposición de efluentes en estudio.

En cuanto a los ensayos de percolación, se utilizó como referencia el procedimiento establecido por la Gaceta Oficial Venezolana N°4.044 en su

artículo 513, para ser comparado con los métodos recomendados en las referencias [11],[12],[15].

Los mismos fueron comparados a nivel de metodología más no cálculo, debido a que los resultados sólo se pueden obtener en campo y sobrepasa el alcance de este trabajo de grado.

Los métodos para el cálculo de las zanjas de infiltración según las normas de El Salvador [11], México [12] y del CEPIS [14], utilizan las mismas variables para el cálculo del área de infiltración: caudal promedio del efluente en L/d y coeficiente de infiltración en L/m²/d. Para las normas de El Salvador y de México, los valores del coeficiente de infiltración se encuentran tabulados; mientras que el CEPIS, lo presenta en forma de diagrama por lo que permite hallar valores intermedios.

El Ingeniero Elías Rosales Escalante, en su publicación [15] presenta un mayor número de parámetros a considerar al momento de calcular el área de terreno requerido para el campo de absorción; añadiendo factores que toman en cuenta la precipitación en la zona donde se quiere instalar el sistema de tratamiento de efluentes y el cubrimiento sobre el área de infiltración.

3.3. Datos de diseño para la comparación de los métodos

A continuación, se presentan ejemplos de cálculo de zanjas de infiltración según las metodologías anteriormente explicadas.

Para iniciar el cálculo de las zanjas de infiltración, partiremos desde un conocimiento inicial de una rata de percolación de 4 min/cm, obtenida

mediante el promedio de pruebas de infiltración; una cantidad de habitantes igual a 6; y un aporte de aguas servidas por personas igual a 250L/d.

3.4. Cálculo de zanjas de infiltración según la Gaceta Oficial N°4.044 [10]

Con los parámetros asumidos anteriormente, se procede al dimensionamiento y diseño del sistema de disposición de efluentes provenientes de un tanque séptico.

1. Se calcula el gasto de agua residual generado por la cantidad de habitantes:

$$Q=250\text{L/d-hab} \times n^{\circ} \text{ de habitantes}$$

$$Q=250 \frac{\text{L}}{\text{d-hab}} \times 6\text{hab}$$

$$Q=1500\text{L/d}$$

2. Tiempo que tarda en infiltrar 2,5 cm.

La Gaceta Oficial Venezolana N°4.044, establece que la rata de percolación debe estar en función del tiempo que demora el terreno en absorber 2,5 cm de agua, de esta manera se calcula a partir de la rata de percolación conocida, el tiempo en el que los 2,5 cm es absorbida.

Para ello, se debe conocer primero la duración en minutos que le tomo al suelo absorber los 45 cm de agua (profundidad del hoyo de la prueba de percolación, establecida por la Gaceta Oficial Venezolana 4.044, (Ver figura N°11), al realizar la prueba de percolación.

$$4 \frac{\text{min}}{\text{cm}} = \frac{T}{45 \text{ cm}}$$

$$T=180 \text{ min}$$

Seguidamente se utiliza la ecuación (2.7):

$$\text{Rata de percolación} = \frac{180 \text{ min}}{18}$$

$$\text{Rata de percolación} = 10 \text{ min}$$

3. Área de absorción requerida para la disposición de 1000 litros de agua

El área de absorción se determinará en base a la rata de percolación y según la tabla N°10.

Para un valor de 10 min el área de absorción requerida para la disposición de 1000 litros de agua será de 15.60 m².

También se puede usar el diagrama de la figura N°20 y/o la ecuación (2.8):

$$A=4,92\sqrt{6,83}$$

$$A=15.5584 \text{ m}^2 / \frac{1000\text{L}}{\text{d}} \approx 15.60 \text{ m}^2 / \frac{1000\text{L}}{\text{d}}$$

4. Área de infiltración efectiva requerida

Como $Q = 1500 \text{ L/d}$, tenemos que, según la ecuación (2.9):

$$\text{Área de absorción efectiva} = \text{Área de absorción} / 1000\text{L/d} \times Q$$

$$\text{Área de absorción efectiva} = 15.60\text{m}^2 / 1000\text{L/d} \times 1500\text{L/d}$$

$$\text{Área de absorción efectiva} = 23,40 \text{ m}^2$$

5. Dimensiones de las Zanjas de Absorción y separación entre ellas:

Si asumimos un ancho de fondo de zanja de 60 cm, según la tabla N°1, se obtiene mediante la ecuación (2.10) una longitud total de zanjas:

$$L = \frac{23,40 \text{ m}^2}{0,60 \text{ m}}$$

$$L = 39 \text{ m} \approx 40 \text{ m}$$

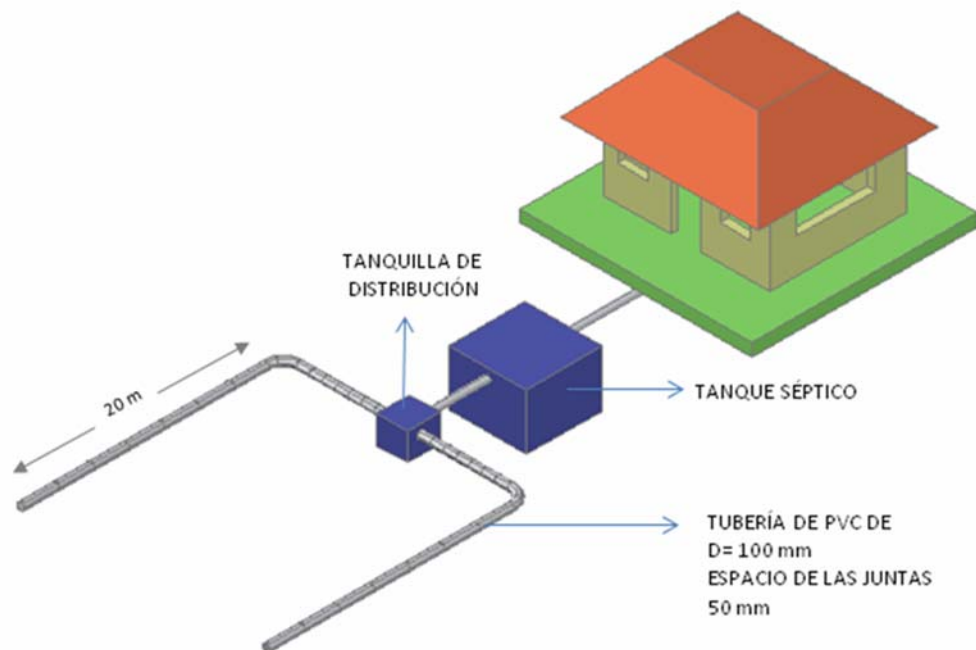
Como la longitud máxima permitida es igual a 30m, distribuimos el área efectiva en dos zanjas, entonces, tenemos una longitud de 20 m por zanja; y una distancia de centro a centro entre tuberías de 1,80 m.

Área de terreno requerida = 20 m * 2,40 m

Área de terreno requerida=48 m²

La profundidad total de cada zanja será de 0.65 m según lo recomendado en la tabla N° 11 para un ancho de zanja asumido igual a 0.60 m.

6. Representación gráfica de las dimensiones obtenidas:



3.5. Cálculo de zanjas de infiltración según guía técnica: tanques sépticos [15]

1. Velocidad de infiltración (Vp)

Partiendo de una tasa de infiltración de 4 min/cm, obtenemos interpolando, según la tabla N° 12, una velocidad de infiltración de $7,10 \times 10^{-7}$ m/s.

2. Caudal o gasto (Q) de agua por días que recibirá el suelo:

$Q = \text{gasto de aguas servidas} \times N^{\circ} \text{ habitantes}$

$$Q = 250 \frac{\text{L}}{\text{d-hab}} * 6 \text{ hab}$$

$$Q = 1500 \frac{\text{L}}{\text{d}}$$

Se hace una conversión de unidades de L/d a m^3/s y se obtiene que:

$$Q = 1,7361 \times 10^{-5} \frac{\text{m}^3}{\text{s}}$$

3. Área de infiltración que se requiere en zanjas o pozos, ecuación (2.11):

$$A_i = \frac{Q}{V_p}$$

$$A_i = \frac{1,7361 \times 10^{-5} \text{ m}^3/\text{s}}{7,10 \times 10^{-7} \text{ m/s}}$$

$$A_i = 24,45 \text{ m}^2$$

Este valor debe ser afectado por otros factores, siendo los más importantes:

- Precipitación (Fp) (valor entre 1 y 2,5).
- El revestimiento superior (rc) ("0" con nada cubriendo la superficie del terreno y casi 1, al cubrirse) No puede ser 1, ya que la ecuación se indetermina.

Entonces, utilizando un factor de precipitación de 2,5 como más desfavorable, y suponiendo que no se cubre la superficie, se calcula la superficie del terreno.

4. Superficie del terreno o área verde requerida

Con la ecuación (2.12):

$$A_c = \frac{A_i * F_p}{1 - r_c}$$

$$A_c = \frac{24.45 * 2.5}{1 - 0}$$

$$A_c = \frac{61,1307 \text{ m}^2}{1 - 0}$$

$$A_c = 61,1307 \text{ m}^2 \approx 62 \text{ m}^2$$

5. Perímetro efectivo

Se asumen las características de la sección transversal:

- Ancho de fondo de la zanja (W): 60 cm
- Distancia de grava bajo el tubo (D): 15 cm

Entonces, utilizando la ecuación (2.13), tenemos:

$$P_e = \frac{0,77 (W + 56 + 2D)}{W + 116}$$

$$P_e = \frac{0,77 (60 + 56 + 2 * 15)}{60 + 116}$$

$$P_e = 0,6388 \text{ m}$$

6. Longitud total de las zanjas

La longitud total de las zanjas se determinará mediante la ecuación (2.14):

$$L_z = \frac{A_i}{P_e}$$

$$L_z = \frac{24,45 \text{ m}^2}{0,6388 \text{ m}}$$

$$L_z = 38,2814 \text{ m} \approx 40 \text{ m}$$

Como el mínimo de zanjas debe ser igual a dos, distribuimos esta longitud quedando cada zanja con una longitud de 20 m

7. Ancho
requerido por la superficie total del campo de infiltración según
ecuación (2.15):

$$L_s = \frac{A_c}{L_z}$$

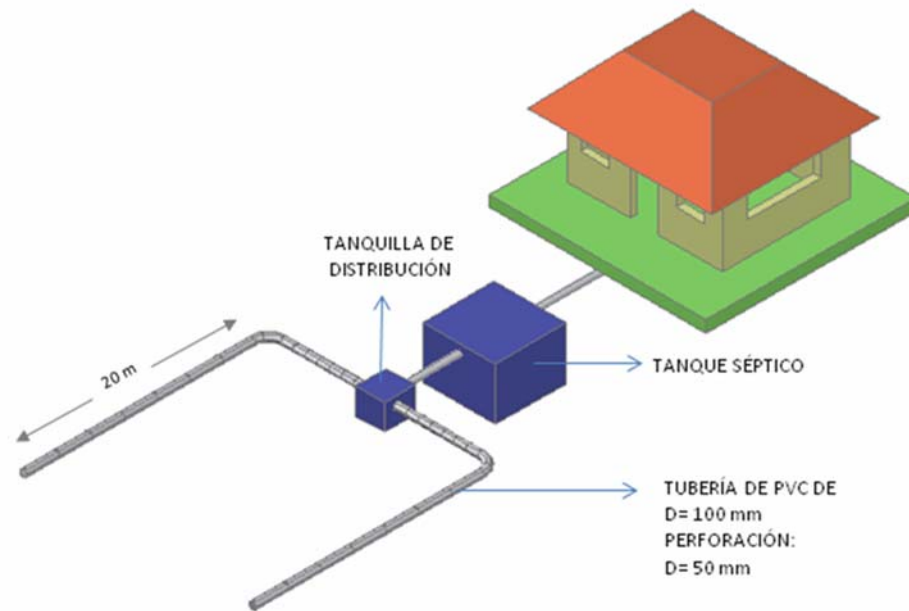
$$L_s = \frac{61,1307 \text{ m}^2}{20 \text{ m}}$$

$$L_s = 3,1 \text{ m}$$

8. Separación a centros entre zanjas (2.16):

$$S = \frac{Ls - (\text{Número de zanjas} * W)}{\text{Número de zanjas} - 1} + W$$

$$S = \frac{3 - (2 * 0.60)}{2 - 1} + 0.60 = 2.50 \text{ m}$$

9. Representación gráfica de las dimensiones obtenidas:

3.6. Cálculo de zanjas de infiltración según normas de México [12] y El Salvador [11]

1. Se calcula el caudal de agua residual generado por la cantidad de habitantes según la ecuación (2.8):

$$Q = 250 \frac{L}{d-hab} \times \text{número de habitantes}$$

$$Q = 250 \frac{L}{d-hab} \times 6 \text{ hab}$$

$$Q = 1500 \text{ L/d}$$

2. Coeficiente de infiltración (R) (L/m²/día).

Haciendo uso de la tabla N°13, hallamos un coeficiente de infiltración igual a 60 L/m²/día. Valor, que es el resultado para una tasa de infiltración de 4,16 min/cm. Como la Norma Mexicana solo se basa en esta tabla, lo asumiremos por ser el más desfavorable

3. Cálculo del área de absorción

Haciendo uso de la ecuación 2.17, se obtiene que:

$$A = \frac{1500 \text{ L/d}}{60 \text{ L/m}^2\text{-d}}$$

$$A=25 \text{ m}^2$$

4. Longitud de zanjas

Asumiendo un ancho de zanja de 60 cm, tenemos que:

$$L = \frac{25 \text{ m}^2}{0,60 \text{ m}}$$

$$L = 41,6667 \text{ m} \approx 42 \text{ m}$$

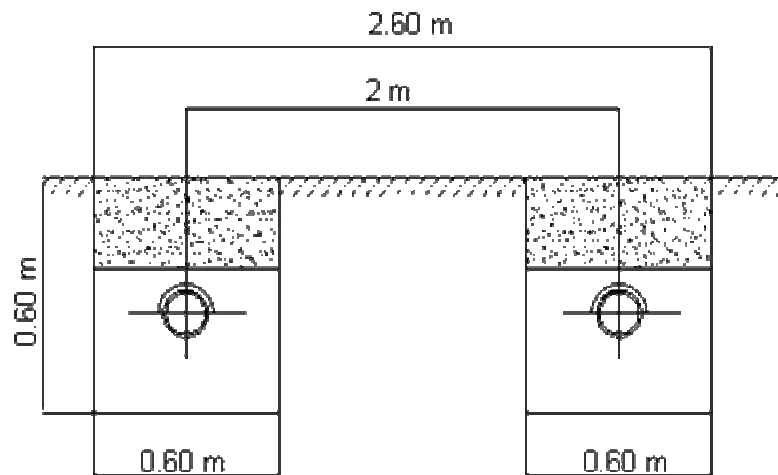
Como la longitud máxima permitida es igual a 30m, distribuimos el área efectiva en dos zanjas, entonces, tenemos una longitud de 21 m por zanja; se asume una distancia de centro a centro entre tuberías de mínimo 2 m y una profundidad total de la zanja de 60cm.

5. Área de terreno requerida:

$$\text{Área de terreno requerida} = 20,8333 \text{ m} * (2,0 \text{ m} + 0,60 \text{ m})$$

$$\text{Área de terreno requerida} = 54,1667 \text{ m}^2 \approx 55 \text{ m}^2$$

6. Dimensión de las zanjas:



3.7. **Cálculo de zanjas de infiltración según CEPIS (Perú)**

1. Se calculo el caudal de agua residual generado por la cantidad de habitantes según la ecuación (2.8):

$$Q = 250L_{d-hab} \times \text{Número de habitantes}$$

$$Q = 250 \frac{L}{d-hab} \times 6 \text{ hab}$$

$$Q = 1500 \text{ L/d}$$

2. Coeficiente de infiltración (R) (L/m²/día).

Mediante la figura 22 y a partir de la tasa de infiltración conocida 4 min/cm, se obtiene un coeficiente igual a 66 L/m²/día

3. Área de absorción

Haciendo uso de la ecuación 2.18, se obtiene que:

$$A = \frac{1500 \text{ L/d}}{66 \text{ L/m}^2\text{-d}}$$

$$A = 22,7273 \text{ m}^2$$

4. Longitud de zanjas

Asumiendo un ancho de zanja de 60 cm, tenemos que:

$$L = \frac{22,7273 \text{ m}^2}{0,60 \text{ m}}$$

$$L = 37,8788 \text{ m}$$

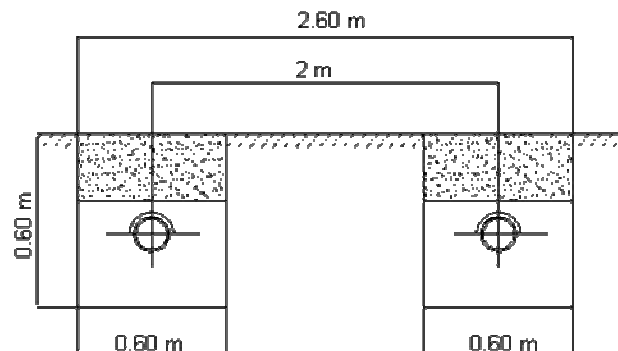
Como la longitud máxima permitida es igual a 30m, distribuimos el área efectiva en dos zanjas, entonces, tenemos una longitud de 18,9394 m por zanja; y una distancia de centro a centro entre tuberías de mínimo 2 m. Se recomienda que el ancho de la zanja sea como mínimo de 60cm y la profundidad mínima de 60cm.

5. Área de terreno requerida

$$\text{Área de terreno requerida} = 18,9394 \text{ m} * (2,0 \text{ m} + 0,60 \text{ m})$$

$$\text{Área de terreno requerida} = 49,2424 \text{ m}^2 \approx 50 \text{ m}^2$$

6. Dimensiones de las zanjas



CAPÍTULO IV

ANÁLISIS DE RESULTADOS

4.1. Prueba de percolación

Antes de empezar el cálculo de un sistema de zanjas de infiltración, se debe realizar un ensayo de percolación en el terreno donde será colocado, para obtener la tasa de percolación o velocidad de infiltración. A través de los resultados obtenidos en el cálculo de las zanjas de infiltración, nos podemos dar cuenta, que la tasa de infiltración es uno de los factores más importantes para el diseño de las zanjas de infiltración, puesto que sirve de base para el diseño del mismo. Sin la tasa de percolación, no podemos saber la factibilidad de usar este tratamiento de efluentes, ni tampoco podemos comenzar a calcular. Por estas razones el ensayo debe confiable.

La Gaceta Oficial Venezolana N° 4.044, en el artículo 513, establece la excavación de un (1) hoyo para la realización de la prueba de percolación, mientras que otros procedimientos sugieren la excavación de más pozos, como por ejemplo, el explicado por las normativas de México [12], El salvador [11] y el de Argentina [13], que sugiere que sean seis (6) distribuidos de manera tal que ocupen el lugar destinado al tratamiento. Al aumentar el número de pozos para estudiar la percolación, hace esta última técnica más exacta. Aparte, el tiempo de la prueba es mucho mayor, ya que se repite a cada 30 minutos en cada pozo durante 2 horas o más. También toma en cuenta la saturación del suelo previa a la determinación de la tasa de percolación.

4.2. Área de infiltración

Los resultados obtenidos, para el área de infiltración, en la aplicación de todos los métodos son muy parecidos. En la tabla N° 14 se resumen los resultados obtenidos para poder hacer una comparación.

El área de infiltración resultante en todos los métodos son prácticamente iguales, ya que todos se basan en la tasa de infiltración que se obtiene en una prueba de percolación en campo. Las normas de México [12] y El Salvador [11], se basan en procedimientos idénticos, para el cálculo del área usan un coeficiente de infiltración tabulado (ver tabla N° 13). La diferencia que guardan con el procedimiento según CEPIS [14], es que en esta metodología el coeficiente se halla a través de un diagrama. Por lo tanto las dimensiones de las zanjas son iguales.

Las Normas Venezolanas [10], para el cálculo del área de infiltración presentan tres alternativas: tabla, diagrama y/o fórmula, sin embargo fue el método que arrojó la menor área requerida para la colocación del sistema, debido a que recomienda valores de separación de las tuberías de centro a centro menores que el resto de las metodologías. El procedimiento de cálculo explicada en la “Guía Técnica: Tanques sépticos” [15], toma en cuenta una velocidad de infiltración que se encuentra tabulada y depende también de la tasa de infiltración. Como esta metodología considera factores de seguridad (precipitación y recubrimiento) en el cálculo, se obtiene un incremento en el área de terreno requerido para la colocación del campo de infiltración.

TABLA N°14. Resumen de resultados de los métodos aplicados.

PARAMETROS	UNIDADES	GACETA OFICIAL VENEZOLANA 4.044	GUÍA TÉCNICA. TANQUES SÉPTICOS. COSTA RICA	NORMAS: EL SALVADOR Y MÉXICO	CEPIS (PERU)
Gasto de aguas por día que recibirá el suelo (Q)	L /d	1500	1500	1500	1500
Coefficiente de Infiltración (R)	L /m ² /d	--	--	60	66
Área de Infiltración Requerida (Ai)	m ²	23,40	24,45	25	23
Factor de Precipitación (Fp)		--	2,5	--	--
Revestimiento superior (rc)		--	0	--	--
Ancho de zanja (W)	m	60	60	60	60
Distancia de grava bajo el tubo (D)	m	--	15	--	--
Perímetro efectivo	m	--	0,6388	--	--
Longitud total de las zanjas (Lz)	m	40	40	42	38
Número de zanjas		2	2	2	2
Longitud de cada zanja	m	20	20	21	19
Ancho requerido por la superficie total del campo de infiltración (Ls)	m	2,40	3,20	2,60	2,60
Separación a centros entre zanjas (S)	m	1,80	2,60	2,00	2,00
Área de terreno requerido (A'c)	m ²	48	64	55	50

La guía técnica del Ingeniero Elías Rosales Escalante, también considera el perímetro efectivo de la zanja para el cálculo de su longitud, tomando en cuenta la profundidad por debajo de la tubería y el ancho de la misma, los cuales son asumidos. Esto, en conjunto con los factores de seguridad, dio como resultado una separación centro a centro de zanjas superior a lo obtenido con los otros métodos.

Dado a todo lo mencionado y los resultados resumidos en la tabla N°14, se considera que la guía técnica procedente de San José, Costa Rica, del Ingeniero Elías Rosales Escalante, es el método más completo para diseñar zanjas de infiltración.

Ya establecido el método del Ingeniero Elías Rosales Escalante como el más apropiado, se presenta una hoja de cálculo que facilita el diseño del mismo, en el cual luego de introducir los datos de entrada, nos arroja automáticamente los resultados necesarios para el diseño.

Mediante el siguiente diagrama de flujo, gráficamente queda expresado el funcionamiento de la hoja de cálculo

CAPÍTULO V

CONCLUSIONES Y RECOMENDACIONES

5.1. Conclusiones

1. La determinación del área de absorción de un campo de infiltración depende básicamente de los resultados obtenidos en la prueba de percolación. Por esto es importante que los resultados obtenidos en esta prueba sean confiables.
2. La naturaleza del perfil del suelo y su permeabilidad es de vital importancia en la evaluación y valoración del lugar donde se desea colocar el sistema de tratamiento.
3. Ningún método de cálculo incluye la variación del nivel freático, pero es necesario su conocimiento ya que se debe mantener una zona de suelo no saturado, entre el fondo de la zanja de evacuación y el máximo nivel freático.
4. El propósito del ensayo de percolación es determinar la aceptabilidad o rechazo del sitio escogido como la zona donde se tendrá colocado el subsistema de drenaje. Para esto existen diferentes procedimientos que pueden ser utilizados para este fin.
5. Mientras más pozos se excaven para la realización de la prueba de percolación más exacta es la rata de percolación promedio del suelo donde será instalado el sistema, ya que el terreno no siempre es homogéneo en toda su extensión.
6. Las pruebas de percolación es conveniente realizarlas luego que se haya saturado el suelo, ya que esta es la condición más desfavorable del suelo para infiltrar.

7. La Gaceta Oficial no toma en cuenta factores que pueden influir en la determinación del área de terreno requerida para la colocación de las zanjas, como lo son la precipitación, la cual varía dependiendo de la zona, y el posible recubrimiento del área, que pueda afectar la capacidad absorbente del suelo.
8. Ninguno de los métodos limitan el número máximo de zanjas que se puedan colocar en el terreno. Pero coinciden que se debe colocar más de una zanja.
9. Es importante colocar las zanjas de infiltración paralelas a las curvas de nivel, cuando el terreno sea inclinado, ya que así se evita la acumulación del flujo en la cota más baja, y se logra una mejor distribución de agua en el terreno.
10. Las tuberías más usadas son las de PVC de 10cm de diámetro (4 pulgadas), perforadas.

5.2. Recomendaciones

1. Es recomendable, siempre hacer un estudio de suelo completo, para conocer su comportamiento, y saber si realmente es apto para la colocación de un sistema de zanjas de infiltración.
2. Se recomienda cambiar el procedimiento de ensayo de percolación descrito en el artículo 513, por un procedimiento más actual, donde se considere realizar más pozos que estén distribuidos en el área en estudio donde se espera colocar el sistema de zanjas de infiltración. Realizar la prueba después de lograr la saturación del suelo, ya que es su condición más desfavorable, es decir, cuando tiene su menor capacidad de infiltración.
3. Se debería agregar un artículo donde se indique la orientación en que deben ser colocadas las zanjas de infiltración en terrenos inclinados.
4. Se recomienda revisar el artículo 515 de la Gaceta Oficial N°4.044, ya que considera que el gasto o aporte de agua residual por persona es igual a la dotación de agua potable por persona.
5. Se recomienda agregar un artículo donde se indique la altura desde el fondo de la zanja y el nivel freático, ya que sólo en el artículo 516 indica esta altura con respecto al sumidero.
6. Los valores de la tabla 53 de la Gaceta Oficial, deberían ser revisados ya que muchas de metodologías de cálculo de zanjas de infiltración existentes consideran una mayor distancia mínima con respecto a las presentadas en esta tabla.
7. Se deben cumplir las separaciones para ubicar el sistema, establecidas en la tabla 52 de la norma, para así garantizar que no afecten otras estructura o evitar contaminación.

BIBLIOGRAFÍA

- [1] CRITES R., TCHOBANOGLOUS G. **“Tratamiento de Aguas Residuales en Pequeñas poblaciones”**. Editorial McGraw-Hill. Bogotá, Colombia. (2000).
- [2] EPA. **“Folleto Informativo de Sistemas Descentralizados: Sistema de tanque séptico para aplicaciones de alto caudal”**. Center for Environmental Research Information. Estados Unidos. (2000).
- [3] CARP/CTMFM. **“Difusión y capacitación para el uso de ecotecnologías aplicadas al tratamiento de efluentes domiciliarios *in situ*”**. FREPLATA Editores. Buenos Aires, Argentina (2004).
- [4] METCALF & EDDY. **“Ingeniería de Aguas Residuales: tratamiento, vertido y reutilización”**. Vols. I y II. 1era Ed. Editorial McGraw-Hill (1995).
- [5] COMET. **“Curso Básico de Hidrología: Proceso de escorrentía”**. University Corporation of Atmospheric Research. Estados Unidos. (2006).
- [6] REGODÓN, J. **“Horizontes de un suelo”**. España (2003).
- [7] OROMENDÍA, E. **“Estudios Hidrogeológicos del Suelo”**. Miliarium Aureum, S.L. España. (2003).
- [8] Comisión Nacional de Normas Técnicas para la conservación, defensa y mejoramiento del ambiente. **“Normas para la Clasificación y Control de la Calidad de los Cuerpos de Agua y vertidos o efluentes líquidos”**. Decreto No. 883, Gaceta Oficial No. 5.021 Extraordinario. Venezuela.(1995).
- [9] NRCS. **“Apariencia de los suelos”**. Departamento de Agricultura. Estados Unidos.

- [10] M.S.A.S. / MINDUR. **“Normas Sanitarias para el Proyecto, Construcción, Reparación, Reforma y Mantenimiento de Edificaciones”**. Gaceta Oficial N° 4.044, Caracas (1988).
- [11] Ministerio de Salud Pública y Asistencia Social. **“Guía técnica sanitaria para la instalación y funcionamiento de sistemas de tratamiento individuales de aguas negras y grises”**. El Salvador. (2009).
- [12] Secretaría del Medio Ambiente, Recursos Naturales y Pesca – Comisión Nacional del Agua. **“Fosas sépticas prefabricadas – Especificaciones y métodos de prueba”**. México. (1997).
- [13] MARIÑELERENA, A. **“Manual de autoconstrucción de sistemas de tratamiento de aguas residuales domiciliarias”**. FREPLATA Editores. Buenos Aires, Argentina (2006).
- [14] CEPIS. **“Especificaciones técnicas para el diseño de zanjas y pozas de infiltración”**. Lima, Perú. (2003).
- [15] ROSALES E., E. **“Tanques Sépticos: conceptos teóricos base y aplicaciones”** Cartago, Costa Rica. (2003).
- [16] LÓPEZ, L. **“Agua. Instalaciones para edificios”**. Editor Luis López. Venezuela. (1990)
- [17] AyA. **“Normas de presentación, diseño y construcción para urbanizaciones y fraccionamientos”**. Costa Rica.

**METADATOS PARA TRABAJOS DE GRADO, TESIS Y
ASCENSO:**

TÍTULO	METODOLOGÍA PARA EL DIMENSIONAMIENTO DE ZANJAS DE INFILTRACIÓN PARA EL TRATAMIENTO DE AGUAS RESIDUALES DOMÉSTICAS
SUBTÍTULO	

AUTOR (ES):

APELLIDOS Y NOMBRES	CÓDIGO CULAC / E MAIL
PASTRÁN C. NATALIA A.	CVLAC: 19.012.295 EMAIL: natalia_pastran@hotmail.com
MILLÁN R. RAFAEL L.	CVLAC: 17.672.198 E MAIL: _rmillan200x@hotmail.com
	CVLAC: E MAIL:
	CVLAC: E MAIL:

PALÁBRAS O FRASES CLAVES:

Campo de infiltración

Percolación

Sistemas de infiltración en el terreno

Sistemas de tratamiento in situ

Tratamiento de aguas residuales

Zanjas de infiltración

METADATOS PARA TRABAJOS DE GRADO, TESIS Y ASCENSO:

ÁREA	SUBÁREA
INGENIERÍA Y CIENCIAS APLICADAS	Ingeniería Civil

RESUMEN (ABSTRACT):

Las zanjas de infiltración son un elemento opcional utilizado para descargar el efluente proveniente del tanque séptico u otro sistema de tratamiento previo. Los campos de absorción consisten en un sistema de zanjas poco profundas, en las cuales se instalan tuberías perforadas, y se rellena con grava el cual servirá como filtro para el tratamiento del efluente. En las normas Venezolanas se recomienda una metodología para el diseño de este sistema. Aparte, existen otras metodologías para el cálculo de las zanjas de infiltración referidas en normas y guías técnicas de otros países. Todas las metodologías se basan en un ensayo de percolación previo al diseño del sistema de zanjas de infiltración. Este trabajo consistió en la selección y análisis de los métodos existentes para el dimensionamiento de las zanjas de infiltración por gravedad, para recomendar la más adecuada y realizar una hoja de

cálculo, y así, brindar una guía que sea de utilidad para el dimensionamiento de dicho sistema.

METADATOS PARA TRABAJOS DE GRADO, TESIS Y ASCENSO:

CONTRIBUIDORES:

APELLIDOS Y NOMBRES	ROL / CÓDIGO CVLAC / E_MAIL				
	ROL	CA	AS X	TU	JU X
Ghanem, Ana V.	CVLAC:	5.396.725			
	E_MAIL	ana_ghanem@hotmail.com			
	E_MAIL				
	E_MAIL				
Morales, Hilda	ROL	CA	AS	TU	JU X
	CVLAC:	5.189.811			
	E_MAIL	moraleshc@gmail.com			
	E_MAIL				
Moreno, Jesús	ROL	CA	AS	TU	JU X
	CVLAC:	15.416.432			
	E_MAIL	jamorenojr@cantv.net			
	E_MAIL				
	ROL	CA	AS	TU	JU
	CVLAC:				
	E_MAIL				
	E_MAIL				

FECHA DE DISCUSIÓN Y APROBACIÓN:

2010	05	21
AÑO	MES	DÍA

LENGUAJE. SPA

METADATOS PARA TRABAJOS DE GRADO, TESIS Y ASCENSO:

ARCHIVO (S):

NOMBRE DE ARCHIVO	TIPO MIME
MONOGRAFIA. Zanjas de infiltración.doc	Application/msword

CARACTERES EN LOS NOMBRES DE LOS ARCHIVOS: A B C D E F G H I J K L
M N O P Q R S T U V W X Y Z. a b c d e f g h i j k l m n o p q r s t u v w x
y z. 0 1 2 3 4 5 6 7 8 9.

ALCANCE

ESPACIAL: _____ (OPCIONAL)

TEMPORAL: _____ (OPCIONAL)

TÍTULO O GRADO ASOCIADO CON EL TRABAJO:

INGENIERO CIVIL

NIVEL ASOCIADO CON EL TRABAJO:

PREGRADO

ÁREA DE ESTUDIO:

DEPARTAMENTO DE INGENIERÍA CIVIL

INSTITUCIÓN:UNIVERSIDAD DE ORIENTE NÚCLEO ANZOÁTEGUI**METADATOS PARA TRABAJOS DE GRADO, TESIS Y ASCENSO:****DERECHOS**

De acuerdo al artículo 41 del reglamento de trabajo de grado:

“Los Trabajos de grado son exclusiva propiedad de la universidad de Oriente y solo podrán ser utilizados a otros fines con el consentimiento del Consejo de Núcleo respectivo, quien lo participara al Consejo Universitario”

Pastrán C. Natalia A.**AUTOR**

Millán R. Rafael L.**AUTOR**

Ghanem, Ana V.**TUTOR****JURADO**

Morales, Hilda**JURADO**

Moreno, Jesús**JURADO**

Saab, Yasser

POR LA SUBCOMISION DE TESIS