

**UNIVERSIDAD DE ORIENTE
NÚCLEO DE ANZOÁTEGUI
ESCUELA DE INGENIERÍA Y CIENCIAS APLICADAS
DEPARTAMENTO DE INGENIERÍA QUÍMICA**



**“EVALUACIÓN DEL SISTEMA DE DESPRESURIZACIÓN DEL
COMPLEJO OPERACIONAL RUSIO VIEJO (CORV) – PDVSA –
DISTRITO NORTE, ESTADO MONAGAS”**

Presentado por:

LAURIMAR JOSÉ LUVO FUENTES

Trabajo de Grado presentado ante la Universidad de Oriente como
requisito parcial para optar al título de:

INGENIERO QUÍMICO

Barcelona, abril de 2010

**UNIVERSIDAD DE ORIENTE
NÚCLEO DE ANZOÁTEGUI
ESCUELA DE INGENIERÍA Y CIENCIAS APLICADAS
DEPARTAMENTO DE INGENIERÍA QUÍMICA**



**“EVALUACIÓN DEL SISTEMA DE DESPRESURIZACIÓN DEL
COMPLEJO OPERACIONAL RUSIO VIEJO (CORV) – PDVSA –
DISTRITO NORTE, ESTADO MONAGAS”**

ASESORES

Ing. Quím. Arturo Rodulfo, M. Sc
Asesor Académico

Ing. Quím. Kelya Ramos, M. Sc
Asesor Industrial

Barcelona, abril de 2010

**UNIVERSIDAD DE ORIENTE
NÚCLEO DE ANZOÁTEGUI
ESCUELA DE INGENIERÍA Y CIENCIAS APLICADAS
DEPARTAMENTO DE INGENIERÍA QUÍMICA**



**“EVALUACIÓN DEL SISTEMA DE DESPRESURIZACIÓN DEL
COMPLEJO OPERACIONAL RUSIO VIEJO (CORV) – PDVSA –
DISTRITO NORTE, ESTADO MONAGAS”**

JURADOS

Ing. Quím. Arturo Rodolfo, M. Sc
Asesor Académico

Ing. Quím. Héctor Silva, M. Sc
Asesor Académico

Ing. Quím. Fidelina Moncada, M. Sc
Asesor Industrial

Barcelona, abril de 2010

RESOLUCIÓN

De acuerdo al artículo 41 del reglamento de Trabajos de Grado:

“Los Trabajos de Grado son exclusiva propiedad de la Universidad de Oriente y sólo podrán ser utilizados a otros fines con el consentimiento del consejo de núcleo respectivo, el cual participará al consejo universitario”

DEDICATORIA

Para alcanzar nuestros sueños y metas no solo necesitamos la voluntad, las ganas, el empeño, la dedicación... también necesitamos el amor, el apoyo y el estímulo de nuestros seres más amados a quienes dedico este logro.

A mis padres, Yilda y José a quienes les debo todo lo que soy y lo que tengo. No me alcanzará la vida para retribuirles todo el amor y el apoyo que he recibido de ustedes. Papi y mami esto es para ustedes!

A mis hermanas, Mariana y Laura a quienes respeto y admiro, por ser mis ejemplos a seguir, mis guías, y por siempre cuidarme y consentirme por ser su hermanita menor.

A mi Sobrinita María Sofía, por traer luz y alegría a nuestras vidas. Mi niña, desde que viniste a este mundo eres lo más lindo que tenemos. Dios te bendiga y te cuide siempre mi chiqui.

Ustedes son lo más importante en mi vida, los adoro, que Dios nos de mucha vida y salud para seguir siendo una familia unida.

A mis segundos padres, Tía Rosita y Tío Carmito por quererme y hacerme sentir como a una más de sus hijos. Dios los bendiga, los quiero mucho.

No puede faltar la persona que ha estado a mi lado, queriéndome, entendiéndome y apoyándome en todo momento, mi novio Rafael a quien también dedico este logro por ser mi amigo, mi compañero, mi amor...

AGRADECIMIENTOS

En primer lugar agradezco a Dios, por llenarme siempre de bendiciones y sobre todo por darme la fortuna de poner siempre en mi camino personas tan especiales que me han apoyado y me han dado su aprecio, su cariño y su amor. Soy muy afortunada, Gracias mi Dios.

A ti mamá, por tu confianza y por ser más que mi madre, mi amiga. A ti papá por siempre hacernos saber que somos lo más importante en tu vida, por siempre consentirme como tu hijita menor. Gracias a los dos por haberme dado todo en la vida.

A mis hermanas Mariana y Laura por cuidarme, aconsejarme y apoyarme siempre, por ser mis amigas. A mi chiqui linda Sofí, mi consentida porque eres un derroche de cariño y amor.

A mi novio Rafa, por ser la gran persona que eres, por demostrarme siempre tu amor y hacerme muy feliz en todo este tiempo juntos.

A todos mis tíos, en especial mi tío Carmito y a mi tía querida Rosita, gracias por esa calidad humana y esa alegría con que nos inundas a todos. A mis tías Aleida y Rosa por recibirme siempre con todo su cariño y atenciones.

A mis primos, Carmen Rosa, Tito y Melo por ser más que mis primos, mis hermanos. A mis primas, Lulú y Luisa por su amistad y por siempre manifestarme su aprecio.

A mi cuñado Nelson Bonilla, por su cariño y apoyo.

Mis días de estudiante universitaria no habrían sido los mismos sin las personas más especiales que se cruzaron, para mi fortuna, en mi camino. Mis amigos, mis compañeros, mis compinches: Ana, con quien conviví durante todos esos años de esfuerzo por alcanzar nuestra gran meta, te agradezco muchísimo esa compañía y amistad incondicional que siempre me brindaste. Mi casi hija Chabela, por tu valiosa amistad y por hacerme siempre merecedora de tu confianza. Ariana, por tu amistad única y por todos los momentos alegres que hemos compartido juntas. Fela, por inundarnos con tu personalidad, por ser tan atenta y por alegrar nuestros momentos con tus ocurrencias. David, porque tu compañía siempre es motivo de risas y alegría. Mi buena amiga Dariana, por valorar tanto mi amistad y por la confianza que siempre has tenido en mí. Scarlet, por tu buena amistad, por todas tus atenciones y las de tu familia. A mis compañeros y amigos José Luis y Carlos Marín por haber compartido con nosotros momentos inolvidables. Éxito para todos, los quiero.

A todos los profesores del departamento de Ingeniería Química por tener la importante labor de enseñarnos y orientarnos. De no ser por todo lo que aprendí de ustedes, este logro no habría sido posible. Especialmente agradezco a mi tutor, el profesor Arturo Rodulfo por su valiosa colaboración en la realización de este trabajo, por quien siento gran admiración.

A mi tutora industrial: Ing. Kelya Ramos, A quienes fueron mis compañeros de oficina durante mis pasantías en el Complejo Operacional Rusio Viejo: los Ingenieros María Ramos, Antonio Ganem, Yuluitza Tineo, Cesar García, Rodney Noriega, Carmen Villalobos, Ernesto Figueroa y al personal que labora en la sala de control y operaciones por su valiosa colaboración.

A todas aquellas personas que Dios puso en mi camino para tenderme su mano y que también forman parte de mi vida. GRACIAS.

RESUMEN

El presente trabajo abarcó la evaluación del sistema de despresurización del Complejo Operacional Rusio Viejo (CORV) ubicado a 3 km de la localidad de Jusepín, al norte del estado Monagas. Esta evaluación contempló el cálculo del volumen de gas empacado en los equipos y tuberías que conforman del sistema de gas de la planta, resultando un volumen total a despresurizar de 3.002 pie³. Posteriormente, fue determinado el flujo máximo instantáneo de gas que será despresurizado a través de cada válvula de venteo al ser activado el paro de emergencia en la planta, teniendo en cuenta el diámetro de orificio de restricción ubicado aguas abajo de las válvulas, la presión inicial de los equipos y las características del gas. Este cálculo fue realizado siguiendo el procedimiento establecido en la norma API-RP-520. Una vez obtenido el flujo máximo instantáneo, fue calculado el caudal máximo instantáneo de despresurización para cada orificio de restricción arrojando un total de 76,61 MMpced el cual no superó la capacidad de diseño del sistema (84,80 MMpced). Posteriormente, se procedió a comprobar si el sistema de despresurización cumple con lo establecido en la norma API-RP-521 en cuanto al tiempo de despresurización, calculando la presión en cada equipo minuto a minuto de la despresurización en un intervalo de tiempo de 0 a 15 minutos, encontrándose que el paquete de compresión X-114/115 alcanza la presión normativa de 114,7 psia en un tiempo mayor a 15 minutos. Para solventar esta situación, fue propuesto el redimensionamiento del orificio de restricción RO-1151 el cual debe ampliarse a un diámetro mínimo de 0,3674 pulg para que el paquete de compresión sea despresurizado en un tiempo máximo de 15 minutos. Por último, fue determinada la contra presión a la descarga de los orificios de restricción a través de la simulación del sistema con el programa Inplant v.0.4, encontrándose que existe una mínima diferencia entre la contra presión a la descarga del orificio RO – 1041 y la presión

inicial del separador V – 104, lo cual impide que inicie satisfactoriamente la despresurización en dicho equipo, por lo que se propuso retardar la apertura de la válvula BDV-1041 en un tiempo de 2 minutos después del inicio de la despresurización de los demás equipos.

ÍNDICE

RESOLUCIÓN	iv
DEDICATORIA	v
AGRADECIMIENTOS	vi
RESUMEN.....	ix
ÍNDICE	xi
ÍNDICE DE TABLAS	xv
ÍNDICE DE FIGURAS.....	xvii
CAPÍTULO I.....	19
EL PROBLEMA	19
1.1. Breve Reseña de la Empresa.....	19
1.2. Planteamiento del Problema	21
1.3. Objetivos.....	23
1.3.1. Objetivo General	23
1.3.2. Objetivos Específicos.....	23
CAPÍTULO II	24
FUNDAMENTOS TEÓRICOS	24
2.1. Antecedentes	24
2.2 Seguridad en Plantas Procesadoras de Crudo y Gas	25
2.2.1 Sistemas de Venteo	25
2.2.2 Sistemas de Mechurrios	26
2.3 Sistemas de Paro y Despresurización de Emergencia.....	27
2.3.1 Dispositivos de Bloqueo y Despresurización.....	29
2.3.1.1 Válvulas de Bloqueo	29
2.3.1.2 Válvulas de Venteo	29
2.3.1.3 Orificios de Restricción.....	31

2.3.1.4 Discos de Ruptura	32
2.4 Dimensionamiento Para Dispositivos de Alivio de Gas o Vapor y Despresurización.....	33
2.4.1. Comportamiento de Flujo Crítico	33
2.5 Contra Presión.....	36
2.6 Tiempo de Despresurización.....	37
2.7 Descripción del Proceso en el Complejo Operacional Rusio Viejo.....	38
2.7.1. Sistema de Crudo	38
2.7.2 Sistema de gas.....	40
2.8 Paro de Planta de Emergencia Nivel 1 o Contingencia de Despresurización de las Instalaciones del Complejo Operacional Rusio Viejo.....	42
2.9 Tipos de Equipos a ser Despresurizados en el CORV	43
2.9.1 Separadores Horizontales.....	43
2.9.2 Absorbedor con Glicol o Contactador	44
2.9.3 Enfriadores por Aire.....	45
2.9.4 Intercambiador de Tubos y Coraza	45
2.9.5 Paquete de Compresión de Múltiples Etapas.....	46
2.10 Simulador Inplant.....	48
CAPÍTULO III.....	50
DESARROLLO DEL PROYECTO	50
3.1 Estimación del Volumen de Gas Empacado en los Equipos y Tuberías del Complejo Operacional Rusio Viejo	50
3.1.1 Volumen de Gas Entrampado en Separadores Gas – Crudo.....	51
3.1.2 Volumen Entrampado en Equipos y Recipientes Cilíndricos Pertencientes al Sistema de Gas	52
3.1.3 Volumen de Gas Entrampado en Enfriadores por Aire e Intercambiador de Calor Glicol – Gas.....	54
3.1.3.1 Enfriadores por Aire.....	54

3.1.3.2 Intercambiador de Calor Glicol – Gas	55
3.1.4 Volumen Entrampado en Tuberías que Componen el Sistema de Gas.....	57
3.1.5 Volumen de Gas a Despresurizar a Través de Cada Válvula de Venteo ...	58
3.2 Determinación del Caudal Máximo Instantáneo de Despresurización en el Sistema de Gas del Complejo Operacional Rusio Viejo.....	58
3.3 Comprobación del Cumplimiento de la Norma API – RP – 521 en Cuanto al Tiempo de Despresurización del Sistema de Gas en el Complejo Operacional Rusio Viejo.....	62
3.4 Determinación del Comportamiento Hidráulico (Contra Presión) del Sistema de Despresurización del Complejo Operacional Rusio Viejo.....	63
3.4.1 Elaboración del Modelo de Simulación	66
3.5 Propuesta de Soluciones a Eventuales Problemas Encontrados en el Sistema de Despresurización del Complejo Operacional Rusio Viejo.	71
CAPÍTULO IV	72
DISCUSIÓN DE RESULTADOS, CONCLUSIONES Y RECOMENDACIONES.	72
4.1. Discusión de Resultados	72
4.1.1 Estimación del Volumen de Gas Empacado en los Equipos y Tuberías del Complejo Operacional Rusio Viejo	72
4.1.2 Determinación del Caudal Máximo Instantáneo de Despresurización en el Sistema de Gas del Complejo Operacional Rusio Viejo.....	73
4.1.3 Comprobación del Cumplimiento de la Norma API RP 521 en Cuanto al Tiempo de Despresurización del Sistema de Gas en el Complejo Operacional Rusio Viejo	74
4.1.4 Determinación del Comportamiento Hidráulico (contra presión) del Sistema de Despresurización del Complejo Operacional Rusio Viejo.....	77
4.1.5 Propuesta de Soluciones a Eventuales Problemas Encontrados en el Sistema de Despresurización del Complejo Operacional Rusio Viejo	79
4.1.5.1 Tiempo de Despresurización Mayor de 15 Minutos en el Paquete de Compresión X-114/115	79

4.1.5.2 Alta Contra Presión a la Descarga del Orificio de Restricción RO - 1041	80
4.2. Conclusiones	84
4.3. Recomendaciones.....	84
BIBLIOGRAFÍA	86
METADATOS PARA TRABAJOS DE GRADO, TESIS Y ASCENSO	88

ÍNDICE DE TABLAS

Tabla 1. Equipos y recipientes a despresurizar asociados a cada válvula de venteo. .	50
Tabla 2. Dimensiones de los separadores gas crudo. ^[14]	51
Tabla 3. Dimensiones de equipos y recipientes cilíndricos pertenecientes al sistema de gas del CORV. ^[14]	53
Tabla 4. Dimensiones de tubos y número total de tubos de enfriadores por aire a despresurizar. ^[14]	54
Tabla 5. Dimensiones de los componentes del intercambiador glicol – gas (E-170). ^[14]	56
Tabla 6. Tuberías a despresurizar asociadas a los equipos del sistema de gas. ^[15]	57
Tabla 7. Diámetros de los orificios restrictores ubicados aguas abajo de cada válvula deVenteo. ^[15]	59
Tabla 8. Condiciones iniciales y características del gas a despresurizar a través de cada válvula de venteo.	60
Tabla 9. Longitudes y diámetros de los tramos de tuberías del sistema de venteo del CORV.	64
Tabla 10. Composición molar del gas a despresurizar a través de cada válvula de venteo.	65
Tabla 11. Volumen empacado a ser despresurizado por cada válvula de venteo y volumen total de gas empacado en el sistema de gas del CORV.	73
Tabla 12. Flujo instantáneo de gas de gas (W), caudal máximo instantáneo de operación (Q) y caudal máximo instantáneo de diseño (Qdiseño) para cada orificio de de restricción.	74
Tabla 13. Presiones de los equipos del sistema de gas minuto a minuto de la despresurización.	75

Tabla 14. Presiones iniciales, Contra presiones a la descarga de los orificios de restricción y presiones de flujo crítico. 78

Tabla 15. Presiones, factores de compresibilidad y caudal instantáneo al minuto 1 de la despresurización. 81

Tabla 16. Presiones, factores de compresibilidad y caudal instantáneo al minuto de la despresurización. 83

ÍNDICE DE FIGURAS

Figura 1. Localización geográfica de las instalaciones del Complejo Operacional Rusio Viejo (CORV).....	20
Figura 2. Componentes de un sistema de mecurrios. ^[1]	27
Figura 3. Válvula de macho(a), válvula de macho (b), válvula de bola (c) ^[5]	30
Figura 4. Tipos de orificios ^[1]	31
Figura 5. Disco de ruptura. ^[5]	32
Figura 6. Curva para evaluar el coeficiente C en relación con la relación de calores específicos del gas (k). ^[7]	35
Figura 7. Curvas para evaluar el coeficiente de flujo sub crítico F_2 . ^[7]	36
Figura 8. Diagrama general del proceso en el CORV. ^[9]	41
Figura 9. Válvulas de bloqueo y venteo que actúan en el paro de emergencia nivel 1 en el CORV. ^[10]	42
Figura 10. Diagrama general de un separador gas-líquido horizontal. ^[11]	43
Figura 11. Diagrama del proceso de una planta deshidratadora de gas natural con glicol ^[13]	44
Figura 12. Enfriador de gas por aire ^[13]	46
Figura 13. Intercambiador de calor de tubos y coraza. ^[13]	46
Figura 14. Esquema de un paquete de compresión de tres etapas.	48
Figura 15. Esquema del sistema de despresurización del CORV.	64
Figura 16. Resumen de selección de opciones para la evaluación hidráulica del sistema de despresurización.	66
Figura 17. Lista de componentes químicos definidos en el simulador.	67
Figura 18. Correlaciones para cálculos de propiedades termodinámicas y de transporte del sistema.	67
Figura 19. Estructura del sistema de despresurización en el simulador Inplant.	68

Figura 20. Presión, temperatura, flujo y composición definidos en el simulador para el separador V-102.....	68
Figura 21. Línea de unión (“link”) L-01.....	69
Figura 22. Línea de unión (“link”) L-13.....	69
Figura 23. Punto de destino (“flare sink”).....	70
Figura 24. Modelo de simulación del sistema de despresurización del CORV.....	70
Figura 25. Curvas de despresurización de los equipos del sistema de gas en un periodo de 0 a 15 minutos.....	76
Figura 26. Perfil hidráulico del sistema de despresurización del Complejo Operacional Rusio Viejo.....	77
Figura 27. Presión y flujo instantáneo correspondientes al minuto 1 de la despresurización definidos en el simulador.....	82
Figura 28. Modelo de simulación para el minuto 1 de la despresurización.....	82
Figura 29. Perfil hidráulico del sistema de despresurización al minuto 2 de la despresurización.....	83

CAPÍTULO I

EL PROBLEMA

1.1. Breve Reseña de la Empresa

Petróleos de Venezuela S.A., creada en 1975, es la corporación estatal de la República Bolivariana de Venezuela que se encarga de la exploración, producción, manufactura, transporte y mercadeo de los hidrocarburos. La totalidad de las acciones de Petróleos de Venezuela S.A. pertenecen al Estado Venezolano. En ese sentido, PDVSA está subordinada al Estado Venezolano y por lo tanto actúa bajo los lineamientos trazados en los Planes de Desarrollo Nacional y de acuerdo a las políticas, directrices, planes y estrategias para el sector de los hidrocarburos, dictadas por el Ministerio de Energía y Petróleo.

En la actualidad Petróleos de Venezuela S.A. mantiene una firme presencia en el exterior a través cinco oficinas ubicadas en Argentina, Brasil, Cuba, Reino Unido y Holanda, las cuales mantienen una amplia relación comercial con sus socios en la región, así como con aquellas naciones poseedoras de un extenso potencial para invertir en el negocio petrolero. Sin embargo, los activos, operaciones y negocios del Área Internacional se extienden más allá y en Europa, PDVSA participa por intermedio de su filial PDV Europa BV con sede en la Haya, Holanda, con un 50% de las empresas Ruher Oil GmbH de Alemania, y AB Nynäs Petroleum. Además, está presente en Londres, con la filial PDV UK, la cual funciona como oficina de inteligencia de mercado. El patrimonio internacional de nuestra corporación incluye también a CITGO, su filial en los Estados Unidos y las refinerías distribuidas alrededor del mundo.

Uno de los grandes negocios de Petróleos de Venezuela en el territorio nacional es la exploración y producción. El objeto del proceso de exploración y producción es maximizar el valor económico a largo plazo de las reservas de hidrocarburos gaseosos y no gaseosos en el suelo patrio, garantizando la seguridad e integridad de sus instalaciones y su personal, en armonía con los ciudadanos venezolanos y el medio ambiente.

El Complejo Operacional Rusio Viejo (CORV), se encuentra localizado al norte del estado Monagas en la localidad de Jusepín (figura 1.1) y forma parte de la Gerencia de Plantas de Gas y Agua en el Distrito Norte de Exploración y Producción Oriente de PDVSA, la cual se encarga de manejar el gas y el agua asociados a la producción de crudo del Distrito Norte, con una operación óptima, segura y rentable de las instalaciones. El Complejo Operacional Rusio Viejo fue construido a mediados de los años 90 y actualmente está conformado por una estación de flujo con una producción actual de 30.000 barriles por día (30 Mbpd) de crudo y un sistema para el manejo de 90×10^6 pie cúbicos estándar por día (90 MMpced) de gas natural.

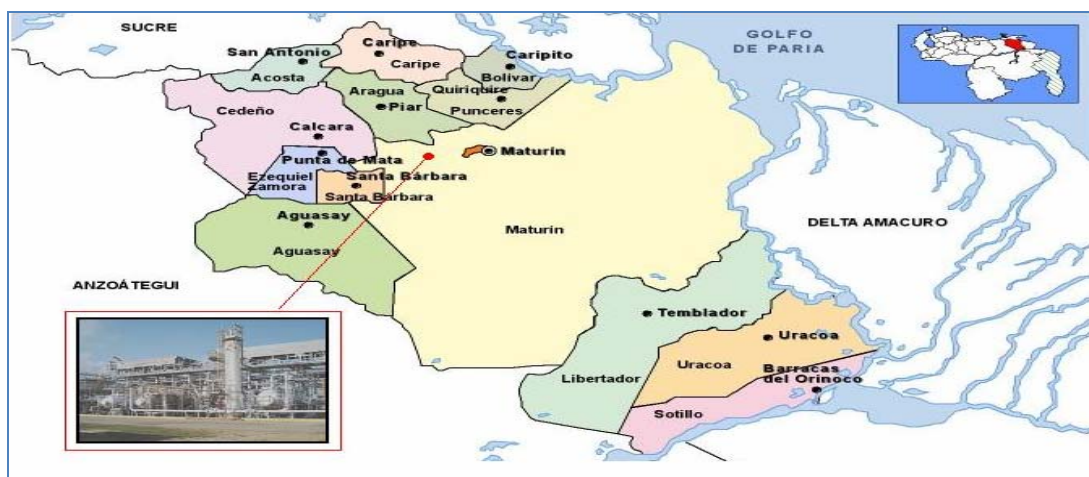


Figura 1. Localización geográfica de las instalaciones del Complejo Operacional Rusio Viejo (CORV).

1.2. Planteamiento del Problema

La estación de flujo Rusio Viejo dispone de un módulo de separación gas – crudo, que consta de los siguientes procesos: enfriamiento de crudo y gas y separación. El sistema de manejo de gas del Complejo Rusio Viejo, dispone de un paquete de enfriamiento de gas, un sistema de compresión inter-etapas y un sistema de deshidratación con glicol donde se deshidrata el gas natural hasta las especificaciones requeridas (<7 lb H₂O/MMpce). El gas manejado está asociado a la producción de crudo de los pozos de los campos Jusepín Profundo y Cotoperí los cuales convergen en el múltiple principal del Centro Operativo Rusio Viejo. El crudo obtenido en el proceso es bombeado y medido en la línea de transferencia que va hacia los tanques de almacenamiento en el centro de almacenamiento y transporte de crudo Jusepín (CAT-JUS) y el gas natural deshidratado es enviado a través del gasoducto de transferencia Rusio Viejo – Jusepín hasta el múltiple de ACOGAS donde se desvía hacia el gasoducto Jusepín – Muscar, para su posterior distribución.

Desde el mes de agosto del año 2007 se ha incorporado al complejo Rusio Viejo una producción adicional de 3,7 Mbpd de crudo proveniente de los pozos del campo Jusepín Profundo, con una producción de gas asociado de 13 MMpced que representan un aporte adicional a la capacidad nominal de manejo de gas del complejo.

La planta cuenta con un sistema de alivio y venteo para el control de contingencias, que opera bajo una filosofía de paro de emergencia, la cual contempla el bloqueo, despresurización y cierre de producción según sea el nivel de emergencia. El nivel de paro que contempla la despresurización está basado en la norma API RP 521, que establece un tiempo máximo para la despresurización de la instalación.

Ante la incorporación de un flujo adicional de gas a la capacidad nominal de procesamiento de la planta (para un total de gas manejado de 103 MMpced), es necesario realizar la evaluación completa del **sistema de despresurización** del Complejo Operacional Rusio Viejo, con la finalidad de conocer el impacto de la nueva carga de gas en la capacidad del sistema, sobre todo en lo referente al caudal instantáneo de gas al iniciar la despresurización, y el comportamiento hidráulico del sistema de alivio y venteo existente, bajo la ocurrencia de la contingencia de despresurización de la planta (paro de emergencia nivel 1).

Para llevar a cabo la evaluación del sistema de despresurización, primeramente se estudiarán sus condiciones de diseño mediante el levantamiento de información en los diagramas de flujo de proceso, hojas de datos de cada equipo y documentos recopilados en las oficinas de Complejo Operacional Rusio Viejo – PDVSA. Posteriormente, se realizará levantamiento de información en campo, lo que permitirá el cálculo del volumen de gas a despresurizar en la planta y la determinación del caudal máximo instantáneo de despresurización, así como también el tiempo de despresurización a manera de verificar si cumple con el tiempo establecido en la norma API – RP 521, y por último la elaboración de un modelo de simulación mediante el programa Inplant 4.0, para conocer el comportamiento hidráulico (contra presión) del sistema de alivio y venteo.

A través de la evaluación planteada, el Complejo Operacional Rusio Viejo tendrá la posibilidad de verificar si está operando según lo establecido en la norma API, y en caso existir alguna anomalía considerable, se podrán plantear mejoras para sistema de despresurización de la planta.

1.3. Objetivos

1.3.1. Objetivo General

Evaluar el sistema de despresurización del Complejo Operacional Rusio Viejo (CORV) – PDVSA, Distrito Norte, estado Monagas.

1.3.2. Objetivos Específicos

1. Estimar el volumen de gas empacado en los equipos y tuberías del Complejo Operacional Rusio Viejo.
2. Determinar el caudal máximo instantáneo de despresurización en el sistema de gas del Complejo Operacional Rusio Viejo.
3. Comprobar el cumplimiento de la norma API – RP – 521 en cuanto al tiempo de despresurización del sistema de gas en el Complejo Operacional Rusio Viejo.
4. Determinar el comportamiento hidráulico (contra presión) del sistema de despresurización del Complejo Operacional Rusio Viejo mediante la simulación con Inplant 4.0.
5. Proponer soluciones a eventuales problemas encontrados en el sistema de despresurización del Complejo Operacional Rusio Viejo.

CAPÍTULO II

FUNDAMENTOS TEÓRICOS

2.1. Antecedentes

Escalona y La Cruz (1997), realizaron el diseño básico de las instalaciones asociadas al sistema de mechurrios, requerido en la planta de compresión de gas a alta presión propiedad de Corpoven S.A., instalada en San José de Amana, al Norte del estado Monagas. En este estudio se definieron las contingencias que pueden generar eventos de emergencia o sobrepresión en las instalaciones, se dimensionaron en forma preliminar los equipos (“*knock-out drum*”, bombas y mechurrios), cabezales y líneas, mediante el uso de procedimientos de cálculo y modelos computarizados. Además, se estimaron cargas de alivio y despresurización de las unidades de procesos de la planta, y se realizó la selección del tipo de mechurrio instalado y su sistema de ignición. Finalmente, se definió la ubicación de los equipos en base a un modelo de radiación térmica generada por los mechurrios, y se elaboró la filosofía de operación del sistema en base a los eventos y contingencias que puedan ocurrir. ^[1]

Maza (2003), realizó la evaluación del sistema de alivio y venteo de la planta compresora de gas natural Acema 200 mediante el simulador Inplant, con el fin de verificar si las dimensiones de las válvulas de seguridad y del cabezal de alivio, eran adecuadas de acuerdo a las variables que manejará la planta en el periodo comprendido entre los años 2002 y 2021. De igual manera, mediante el simulador de procesos Hysys planteó algunos cambios para que el sistema de venteo opere apropiadamente conforme a las normas en el periodo de tiempo antes mencionado. ^[2]

Ancheta (2005), elaboró una evaluación de los sistemas de alivio, venteo y despresurización de las plantas compresoras Budare y Elotes mediante cálculos manuales y simulaciones con el programa Pipephase. El objetivo principal de esta evaluación consistió en establecer si estos sistemas estaban en capacidad de resistir contingencias asociadas a ellos. Además, se realizaron las simulaciones de la despresurización a los cabezales de alta presión de estas plantas compresoras con el simulador transitorio Tacite. ^[3]

Ramírez (2007), en conjunto con la consultora ICSA, ubicada en Lechería estado Anzoátegui, contempló el diseño del sistema de alivio y venteo de un centro operativo que estará conformado por líneas y cabezales de recolección de cargas aliviadas y/o despresurizadas, un tambor de alivio, un mechurrio y una estaca de venteo. Este diseño se realizó considerando un escenario de producción de nivel de 250 psig, donde se espera que haya mayor flujo de alimentación a la planta. Para establecer los diámetros de las líneas y cabezales de recolección de las cargas aliviadas, se utilizó el simulador de procesos Inplant y los datos de operación normal de la planta, comprobando que las contrapresiones registradas en las válvulas correspondientes se mantuvieron por debajo del 10% de las presiones de diseño de los recipientes. ^[4]

2.2 Seguridad en Plantas Procesadoras de Crudo y Gas

2.2.1 Sistemas de Venteo

Los sistemas de venteo están definidos como un grupo de tuberías y accesorios que transportan gases o vapores peligrosos e inflamables desde la salida de cualquier válvula de seguridad, alivio etc., a un punto predeterminado donde son quemados y descargados a la atmósfera. Son utilizados para proteger recipientes y/o equipos que contienen líquidos inflamables, gases licuados y comprimidos, por sobrepresiones

que puedan originarse por la exposición a un incendio. Los sistemas de venteo también son usados para el desalajo del contenido de un recipiente o equipo, proporcionando que su temperatura de diseño no sea excedida durante el venteo.

Los sistemas de venteo pueden ser diseñados para permitir el transporte de vapores y gases a un destino seguro. Similarmente, el sistema debe ser capaz de manejar vapores provenientes de agua y agua de enfriamiento u otros vapores efluentes que pueden estar contaminados con hidrocarburos, creando así condiciones peligrosas si son descargados directamente a los sistemas de drenaje.

2.2.2 Sistemas de Mechurrios

En toda planta de procesos es de vital importancia la existencia de sistemas de mechurrios, ya que permite la disposición segura de las descargas emitidas durante condiciones de emergencia o sobrepresión en equipos, evitando potenciales riesgos de incendio y explosión, garantizando la integridad de la infraestructura así como del personal que en ella labora.

Los componentes principales de un sistema de mechurrios son la estaca, chimenea o mechurrio, el quemador o “tip”, el sistema de ignición, los sellos contra retorno de llama o “flashback”, los recipientes de purga “Knock Out Drum (KOD)”, la instrumentación asociada y el sistema de drenaje (figura 2.1). Un sistema de mechurrios, debe ser diseñado para manejar el mayor flujo de cualquiera de las fuentes conectadas a este. ^[1]

Un mechurrio proporciona un medio para la disposición de efluentes gaseosos inflamables, tóxicos o corrosivos mediante su quema bajo condiciones controladas y convirtiéndolos en compuestos menos peligrosos.

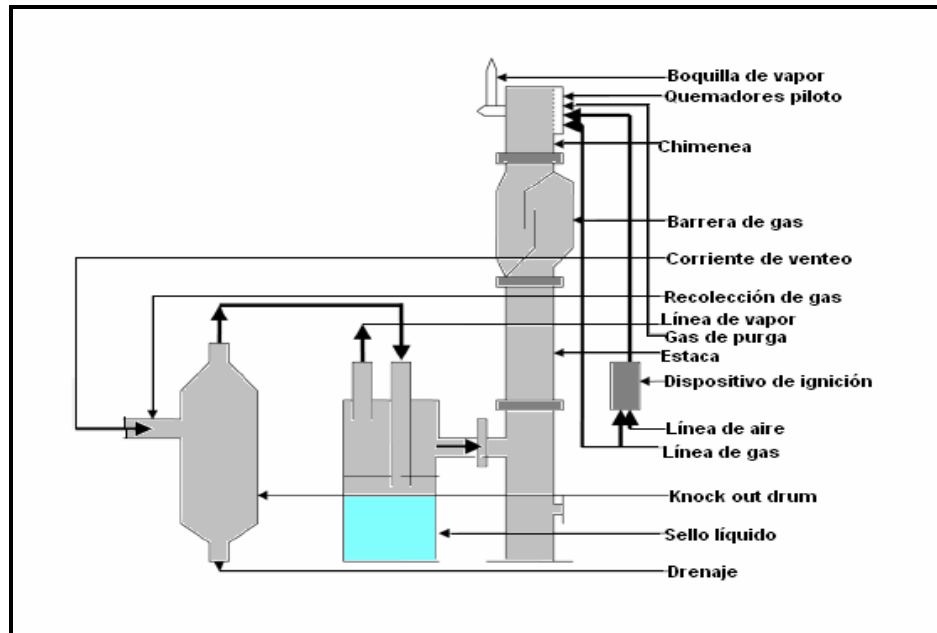


Figura 2. Componentes de un sistema de mechurrios. ^[1]

Las descargas de hidrocarburos hacia un mechurrio, pueden contener líquidos inflamables que deben ser retenidos antes de llegar al mechurrio y dispuestos en forma segura. Es por ello que aguas arriba del mechurrio se encuentra un recipiente denominado KOD donde se separa el gas que va al mechurrio para su quema de los líquidos, los cuales se bombean hacia el sistema de drenaje cerrado. Las partículas de 150 micras o menos pueden ser quemadas en el mechurrio sin riesgo. ^[1]

2.3 Sistemas de Paro y Despresurización de Emergencia

Las plantas de procesamiento de crudo y gas natural constan de equipos que se pueden dañar con los cambios bruscos en la presión. Por fortuna, en muchos códigos se han incluido los procedimientos para enfrentarse a los cambios bruscos en la presión, y estos códigos representan prácticas de ingeniería. El código del “American Petroleum Institute” API RP 520, “práctica recomendada para el diseño e instalación

de sistemas de desahogo de presión en refinerías”, Parte I, es adecuado para determinar las cargas que se deben desahogar y aunque se aplica en particular a las refinerías de petróleo , también es pertinente para todos los tipos de plantas de proceso. Los sistemas de despresurización, deben proteger al personal y al equipo contra un funcionamiento anormal del proceso. Algunas condiciones que pueden ocasionar presiones excesivas son:

- Exposición al fuego u otras fuentes externas de calor.
- Calentamiento o enfriamiento del líquido retenido entre las válvulas o alguna otra sección cerrada del sistema que produce una dilatación hidráulica.
- Falla mecánica de los dispositivos normales de seguridad, mal funcionamiento del equipo de control u operación manual incorrecta que produce llenado en exceso del equipo.
- Producción de más vapores de los que puede manejar el sistema, después de una alteración en funcionamiento.
- Generación inesperada de vapores como resultado de desequilibrio de calor en el proceso. [5]

El sistema de despresurización de emergencia persigue el cierre rápido de una planta en caso de una falla mecánica y/o fuego, además de reducir la presión, de una manera rápida y controlada, desalojando el inventario de gas en los equipos y tuberías hacia los sistemas de mechurrios. En general, el objetivo del sistema de despresurización de emergencia es evitar rupturas de los equipos bajo presión en caso de fuego, por disminución de la presión dentro de un tiempo determinado.

Los sistemas de despresurización son instalados en los equipos de alta presión que operen por encima de 254 psi. Son normalmente instalados en reformadores

catalíticos, hidrocraqueadores, equipos de hidrodesulfuración, etc. En otros equipos tales como fraccionadores de productos ligeros o tanques de compensación que operan por debajo de 254 psi, la instalación del sistema de despresurización puede ser considerado si el líquido inflamable (en exceso de 5.600 m³) contenido en los equipos o grupo de equipos, excluyendo bombas y tuberías, se expande adiabáticamente desde la condición de operación hasta la presión atmosférica. ^[6]

2.3.1 Dispositivos de Bloqueo y Despresurización

El diseño de sistemas de despresurización está asociado a un controlador lógico programable, el cual está integrado básicamente por dispositivos como: válvulas automáticas de bloqueo y despresurización, orificios restrictores o discos de ruptura.

2.3.1.1 Válvulas de Bloqueo

Las válvulas de bloqueo son de cierre completo y siempre deben fallar cerradas. Para este tipo de servicio se usan generalmente válvulas de compuerta, válvulas de macho o válvulas de bola (figura 2.2).

2.3.1.2 Válvulas de Venteo

Las válvulas de despresurización son de paso completo y siempre deben fallar abiertas, generalmente son válvulas de compuerta, válvulas de macho o válvulas de bola. Este tipo de válvulas no se utilizan para estrangulación.

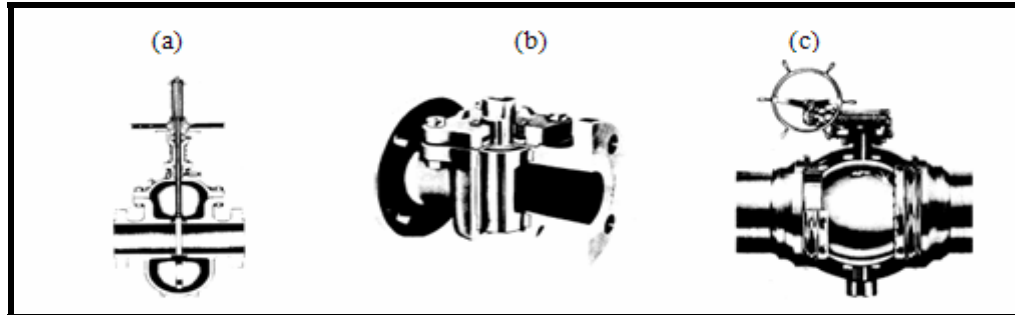


Figura 3. Válvula de macho(a), válvula de macho (b), válvula de bola (c) ^[5]

a) Válvulas de Compuerta. En la categoría para cierre y paso, la válvula de compuerta supera a todas en porcentaje de unidades en operación, pero aún así tiene limitaciones. Estas válvulas no se prestan a un control preciso del flujo porque ocurre un porcentaje anormal de cambio de flujo cuando está casi cerrada y a alta velocidad. Tampoco se destina para servicio de estrangulación porque la compuerta y el asiento se erosionan con rapidez en cualquier posición que no sea la de apertura o cierre totales.

b) Válvulas de Macho. El uso principal de las válvulas de macho, es en servicio de corte y paso sin estrangulación. Dado que el flujo por la válvula es suave e ininterrumpido, hay poca turbulencia dentro de ella y, por tanto, la caída de presión es baja. Las ventajas principales de las válvulas de macho son de acción rápida, operación sencilla, espacio mínimo para instalación y cierre hermético cuando tienen macho cónico. Los principales servicios de las válvulas de macho incluyen apertura y cierre total sin estrangulación; tienen mínima resistencia al flujo; son para operación frecuente y tienen poca caída de presión. Los componentes básicos son el cuerpo, el macho y la tapa.

c) **Válvulas de Bola.** Las válvulas de bola, básicamente, son válvulas de macho modificadas. La bola tiene un orificio que se une con el cuerpo en la posición abierta. Estas válvulas se utilizan en forma principal para servicio de corte y no son satisfactorias para estrangulación. Son rápidas para operarlas, de mantenimiento fácil, no requieren lubricación, producen cierre hermético con baja torsión y su caída de presión es función del tamaño del orificio. ^[5]

2.3.1.3 Orificios de Restricción

Un orificio de restricción consisten en una placa perforada que se instala en la tubería aguas abajo de la válvula de venteo. Dicha placa posee un orificio, el cual, para efectos de despresurización, permite la caída de presión del fluido. El orificio de restricción es dimensionado tomando en cuenta las características del gas y condiciones del sistema a despresurizar (presión, temperatura, etc.). Existen diversos tipos de orificios: orificio de cantos vivos, orificio de cuarto de círculo y orificio de entrada cónica (figura 2.3). El más utilizado es el orificio de cantos vivos aunque también se usan las placas de cuarto de círculo y las de entrada cónica, especialmente cuando el fluido es viscoso. ^[1]

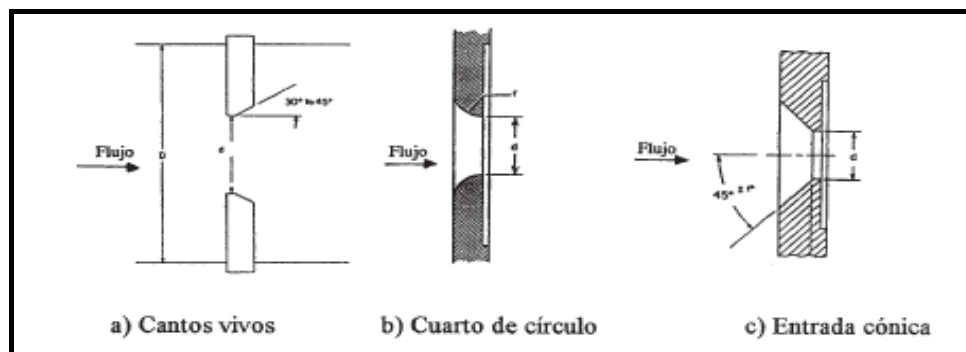


Figura 4. Tipos de orificios ^[1]

2.3.1.4 Discos de Ruptura

Un disco de ruptura consiste en un sujetador y un disco metálico destinado a romperse o fracturarse a la presión de ajuste. Se pueden utilizar solos o en combinación con válvulas de desahogo o venteo. Los discos se pueden utilizar para proteger recipientes con presiones de diseño muy altas que exceden mucho la capacidad de las válvulas. Hay dos tipos básicos: el preabombado, que es el convencional y el de combadura inversa. La mayor desventaja de los discos de ruptura es que no pueden volver a asentarse. La ruptura hace que se pierda la presión en el sistema protegido y hay que parar la unidad de proceso para reemplazar el disco. Por tanto, no resultan seguros para fluidos tóxicos y se debe pensar en utilizar válvulas en serie después de un disco de ruptura para esos fluidos. ^[5]



Figura 5. Disco de ruptura. ^[5]

2.4 Dimensionamiento Para Dispositivos de Alivio de Gas o Vapor y Despresurización

2.4.1. Comportamiento de Flujo Crítico

Si un gas es expandido a través de una boquilla o un orificio, su velocidad y volumen específico incrementa a medida que decae la presión aguas abajo del orificio. Para unas condiciones aguas arriba dadas, el flujo másico a través del orificio se incrementará hasta la velocidad límite alcanzada en el orificio. Se puede demostrar que la velocidad limitante es la velocidad del sonido en una determinada localidad. El flujo que corresponde a la velocidad limitante es conocido como flujo crítico.

La relación de presiones absolutas, de la presión a la salida del orificio que corresponde a la velocidad sónica (P_{fc}) con respecto a la presión de entrada o la presión aguas arriba del orificio (P_1) es llamada relación de presión crítica. P_{fc} es conocida como presión de flujo crítico.

La relación de presiones de flujo crítico en unidades absolutas puede ser estimada usando la ecuación 2.1.

$$\frac{P_{fc}}{P_1} = \left[\frac{2}{k+1} \right]^{\frac{k}{k-1}} \quad (\text{Ec. 2.1})$$

Donde:

P_{fc} : presión de flujo crítico, psia,

P_1 : presión aguas arriba del orificio, psia,

k: relación de calores específicos del gas = $\frac{C_p}{C_v}$ adimensional.

Las ecuaciones de dimensionamiento para dispositivos de alivio de presión y despresurización de vapores o gases están dentro de dos grandes categorías, dependiendo si se trata de flujo crítico o subcrítico. Si la presión de flujo crítico (Pfc), es mayor que la presión aguas abajo del orificio restrictor (contrapresión), entonces el área requerida se estima a partir de la ecuación para flujo crítico:

$$A = \frac{W}{C \times K_d \times K_b \times K_c \times P_1} \times \sqrt{\frac{Z \times T}{M_w}} \quad (\text{Ec. 2.2})$$

Donde:

A: área del orificio restrictor, pulg²;

W: flujo instantáneo de gas, $\frac{lb}{h}$;

C: coeficiente de flujo para el gas, $\frac{\sqrt{lb \times lbmol \times R}}{lb \times h}$;

K_d: coeficiente efectivo de descarga. (0,975 para orificios de cantos vivos), adimensional;

K_b: factor de corrección para la capacidad debido a la contrapresión, adimensional;

K_c: factor de corrección por combinación con disco de ruptura, adimensional;

P₁: presión inicial, psia ($\frac{lb_f}{pulg^2}$);

T: temperatura de alivio, °R;

Z: factor de compresibilidad, adimensional;

M_w: peso molecular del gas, $\frac{lb}{lbmol}$.

El coeficiente de flujo para el gas es calculado mediante la ecuación 2.3 o mediante la figura 2.5:

$$C = 520 \sqrt{k \left(\frac{2}{k+1} \right)^{\frac{k+1}{k-1}}} \quad (\text{Ec. 2.3})$$

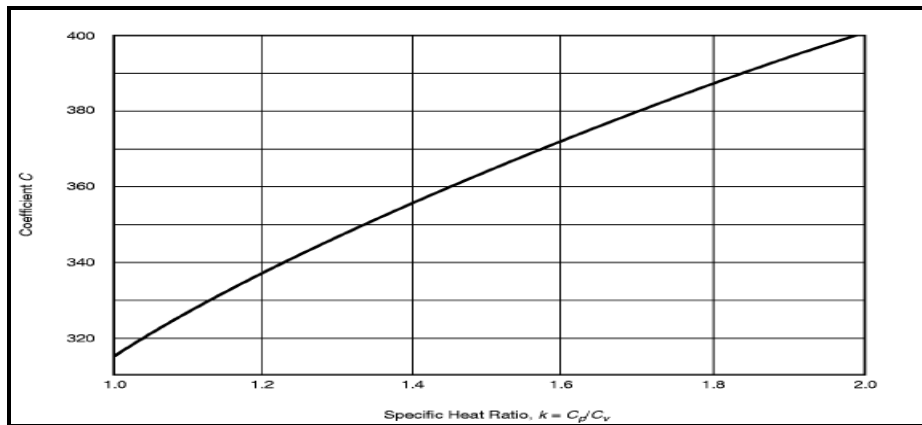


Figura 6. Curva para evaluar el coeficiente C en relación con la relación de calores específicos del gas (k).^[7]

Si la presión de flujo crítico (P_{fc}), es menor que la presión aguas abajo del orificio restrictor (contrapresión), entonces el área requerida se estima a partir de la ecuación para flujo subcrítico:

$$A = \frac{W}{735 \times F_2 \times K_d \times K_c} \times \sqrt{\frac{Z \times T}{M_w \times P_1 \times (P_1 - P_B)}} \quad (\text{Ec. 2.4})$$

Donde

F_2 : coeficiente de flujo subcrítico, adimensional;

P_b : contra presión, psia.

El coeficiente de flujo subcrítico para el gas es calculado mediante la ecuación 2.5 o mediante la figura 2.6:

$$F_2 = \sqrt{\left(\frac{k}{k-1}\right) \times \left(\frac{1-r^{\frac{k-1}{k}}}{1-r}\right)} \cdot r^{\frac{2}{k}} \quad (\text{Ec. 2.5})$$

Donde,

r : relación de la contra presión a la presión aguas arriba del orificio = $\frac{P_b}{P_1}$,

adimensional.

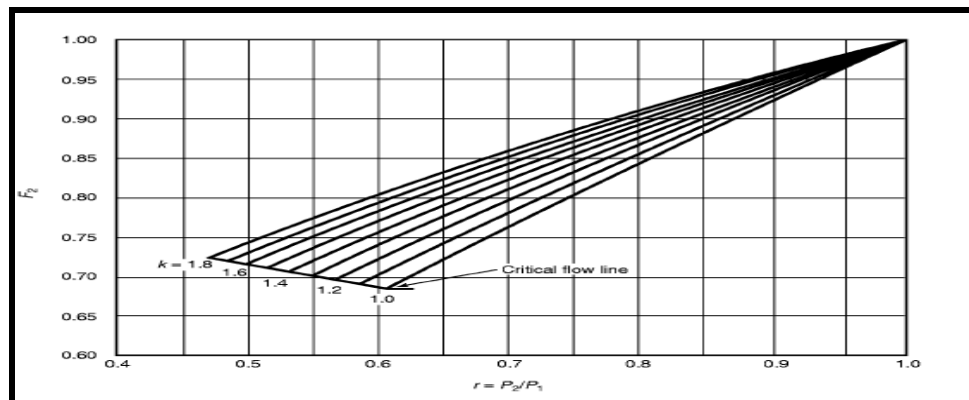


Figura 7. Curvas para evaluar el coeficiente de flujo sub crítico F_2 .^[7]

2.5 Contra Presión

La presión que existe a la salida de la válvula de alivio o en caso de despresurización, a la salida del orificio de restricción se denomina contra presión. Independientemente si la válvula descarga directamente al ambiente o a un cabezal, la

contra presión puede afectar la operación de la válvula. Los efectos debidos a la contra presión incluyen variaciones en la presión de apertura de la válvula, reducción en la capacidad del flujo, inestabilidad o una combinación de todos ellos. [7]

2.6 Tiempo de Despresurización

El diseño del sistema de despresurización debe garantizar la reducción de la presión en los equipos y sistemas de operación desde su presión de operación inicial hasta un nivel de 50% de la presión de diseño en un periodo máximo de 15 minutos. Este criterio es basado en la temperatura de las paredes de los equipos versus la tensión de ruptura y se aplica generalmente para equipos con un espesor de pared de 1 pulgada (25 milímetros) o más. Los equipos con paredes delgadas, generalmente requieren una rata de despresurización algo mayor. La rata de despresurización requerida depende de la metalurgia de los equipos, el espesor, la temperatura inicial de las paredes del equipo y el flujo de calor a la entrada.

La despresurización debe permanecer durante la emergencia. Las válvulas deben permanecer operables durante la emergencia o deben fallar a una posición totalmente abierta.

En una situación donde predomine el fuego, es apropiado limitar la despresurización a equipos que operan a 250 psig o por encima, donde el tamaño de los equipos y el volumen del contenido es significativo. Una alternativa es proveer la despresurización en todos los equipos que procesen hidrocarburos ligeros y establecer la rata de despresurización hasta lograr una presión de 100 psig o el 50% de la presión de diseño del equipo, la que sea menor, en un periodo de 15 minutos. El objetivo de la reducción de la presión de operación es permitir el control rápido en situaciones en las cuales la fuente de fuego es la fuga de materiales inflamables desde los equipos a ser despresurizados. [8]

El tiempo de despresurización está dado por la siguiente ecuación:

$$t = \frac{-V_d \times Mw \times Ln\left(\frac{P_2}{P_1}\right)}{Z \times R \times T \times C \times Kd \times A \times \sqrt{\frac{Mw}{Z \times T}}} \times 60 \frac{min}{h} \quad (Ec. 2.6)$$

Donde

t: tiempo de despresurización, min;

V_d : volumen de gas a ser despresurizado, pie^3 ;

P_2 : presión final, psia ($\frac{lbf}{pulg^2}$);

2.7 Descripción del Proceso en el Complejo Operacional Rusio Viejo

2.7.1. Sistema de Crudo

La estación de flujo Rusio Viejo dispone de un módulo de separación gas – crudo. El módulo recibe la producción de crudo seco (0,8 % de agua y sedimentos, A&S) a través de un múltiple de entrada, donde se reciben nueve pozos productores con una producción actual de crudo de 26,8 Mbpd y 95 MMpced de gas, a una presión de 1.300 psig, y una temperatura de 228 °F aproximadamente.

El sistema de separación del módulo está conformado por cuatro separadores de producción de crudo seco y un separador de prueba V-102 (1.300 psig), operando en cascada con cuatro niveles de presión: 1.300 psig (alta presión), 280 psig (media presión), 65 psig (baja presión) y la última etapa es un separador atmosférico que

opera a una presión máxima aproximada de 5 psig. La producción de crudo seco proveniente del múltiple de entrada, se envía al separador de alta V-101 para la primera etapa de separación a una presión máxima de 1.325 psig y a una temperatura de 228 °F. El gas de tope, producido en este separador pasa al enfriador de alta presión A-110 (para disminuir su temperatura hasta 107°F) y luego a la torre contactora de glicol C-112. El líquido de fondo se envía mediante una válvula de control de nivel al separador de media presión V-103 para su segunda etapa de separación.

El separador de media presión V-103 recibe también el líquido proveniente del separador de prueba V-102 y el condensado de la torre contactora C-112 para realizar la segunda etapa de separación a una presión de 280-300 psig y una temperatura de 224 °F. El gas de tope producido en el separador de media presión V-103 se envía al sistema de compresión de media presión. El líquido de fondo se envía mediante una válvula de control de nivel al separador de baja presión V-104 para su tercera etapa de separación.

El separador de baja presión V-104 recibe el líquido proveniente del separador de media presión V-103 para realizar la tercera etapa de separación a una presión de 65 psig y una temperatura de 220°F. El gas de tope se envía al sistema de compresión de baja presión. El líquido de fondo se envía mediante una válvula de control de nivel al enfriador de crudo A-111 para disminuir su temperatura hasta 120 °F. Una vez realizado el proceso de separación en el separador de baja presión V-104 y posterior enfriamiento del crudo, el líquido se envía al separador atmosférico V-105 donde ocurre la última etapa de separación crudo – gas. El líquido que sale de esta etapa es bombeado y medido en la línea de transferencia que va hacia los tanques de almacenamiento TK- 55000 en Centro de Almacenamiento y Transporte de Crudo Jusepín (CATC-JUS). El gas de tope que sale del separador atmosférico V-105 es enviado al mechurrio para quema.

2.7.2 Sistema de gas

El sistema de manejo de gas del Complejo Rusio Viejo cuenta con un sistema de deshidratación con glicol y un paquete de compresión. El sistema de deshidratación está conformado por la torre contactora C-112 y la unidad de regeneración de glicol X-116. La torre contactora C-112 recibe el gas proveniente del separador V-101 a una presión entre 1.270-1.300 psig y una temperatura entre 200-224°F; debido a las altas temperaturas el gas es previamente enfriado en los aeroenfriadores A-110A/B hasta 115°F antes de entrar a la torre. El gas es alimentado a la torre C-112 y entra en contacto en contraflujo con la corriente de glicol pobre que entra por el tope a una temperatura de 10-15°F por encima de la temperatura del gas de entrada. El gas deshidratado sale por el tope de la torre con un contenido de humedad de hasta 7 lb H₂O/MMpc y es enviado al gasoducto de transferencia Rusio Viejo- Jusepín de 12" de diámetro.

El glicol rico sale por el fondo y se dirige hacia la unidad de regeneración X-116 en donde la humedad del glicol es removida a baja presión y altas temperaturas. La unidad de regeneración consta de un separador trifásico (V-161) que opera a 60 psig en el cual por expansión y diferencia de densidades, la corriente de glicol rico se libera de las fracciones de hidrocarburos líquidos y gaseosos arrastrados desde la torre contactora. El glicol rico pasa al filtro (F-166) donde se retienen partículas sólidas en suspensión a fin de evitar su acumulación en las zonas calientes del rehervidor; a la salida del filtro la corriente de glicol entra al rehervidor (V-165) el cual opera a 5 psig y 375°F, liberándose por evaporación el agua que el glicol absorbió en la torre contactora. El glicol pobre (libre de humedad) es enviado a través de las bombas (P-167A y P-167B) hacia el intercambiador de calor glicol-glicol (E-166) con el objeto de ajustar la temperatura de la corriente 10-15°F por encima de la temperatura de entrada de la corriente de gas húmedo antes de entrar a la torre contactora C-112.

El sistema de compresión de gas está constituido por dos trenes de compresión, el tren X-114/115 A y X-114/115B. Cada uno de estos trenes poseen dos paquetes de compresión identificados como paquete de media presión (X-114 A y X-114B) y paquete de compresión de alta presión (X-115 A y X-115B). Los paquetes de compresión de media presión reciben gas del separador V-104 a 65 psig para elevar su presión a 280 psig. Esta corriente de gas se une con la corriente de salida del separador V-103 que pasa a la primera etapa de compresión de alta presión del paquete donde es enfriado, depurado y comprimido hasta una presión de descarga de 630-650 psig y una temperatura de 197,6 °F. Finalmente, el gas pasa a la segunda etapa de compresión de alta presión del paquete donde se alcanza una presión entre 1300-1421 psig y 215 °F. [9]. En la figura 2.7 se muestra un diagrama de flujo del complejo.

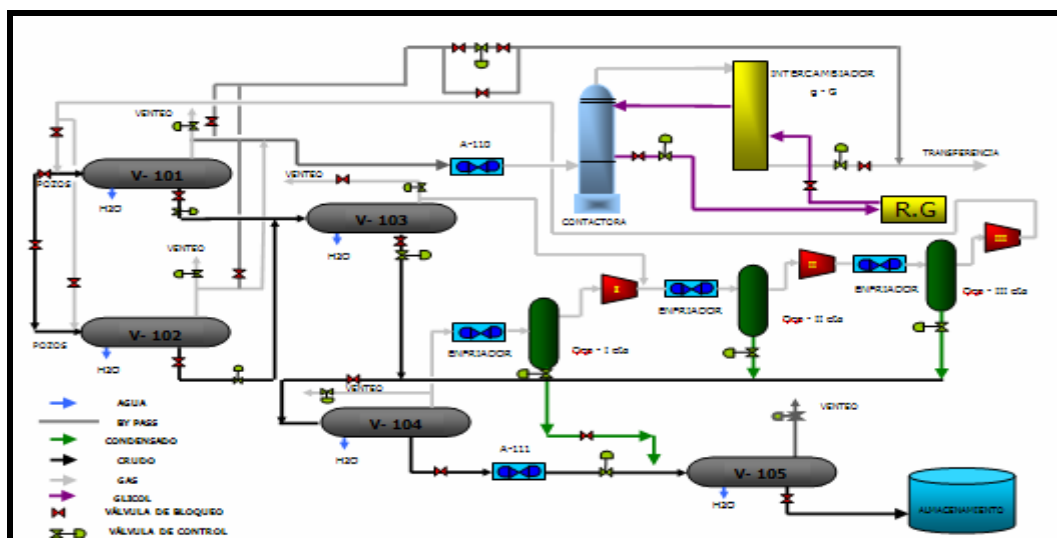


Figura 8. Diagrama general del proceso en el CORV. [9]

2.8 Paro de Planta de Emergencia Nivel 1 o Contingencia de Despresurización de las Instalaciones del Complejo Operacional Rusio Viejo

El paro de planta de emergencia nivel 1 es activado por detección de fuego y/o gas y contempla paro general de planta, bloqueo y despresurización de los equipos de manejo de crudo y gas y cierre de producción (figura 2.8).

Primeramente se accionan las válvulas de cierre automático (“emergency shut down valve, ESDV”) o de bloqueo de emergencia: ESDV-1211 (entrada al separador V- 101), ESDV-1221 (entrada al separador V-102), ESDV-1123 (salida de gas de transferencia) y ESDV-2123 (entrada al V-201, múltiple de Acogas). Casi simultáneamente se abren en forma automática las válvulas de venteo o despresurización (“blow down valve, BDV”), estas son de tipo bola o de esfera las cuales abren completamente dejando pasar todo el gas empacado en los equipos y tuberías asociados a cada válvula: BDV-1151, BDV-1152, BDV-1121, BDV-1021, BDV-1011, BDV-1041 y BDV 1031. [10]

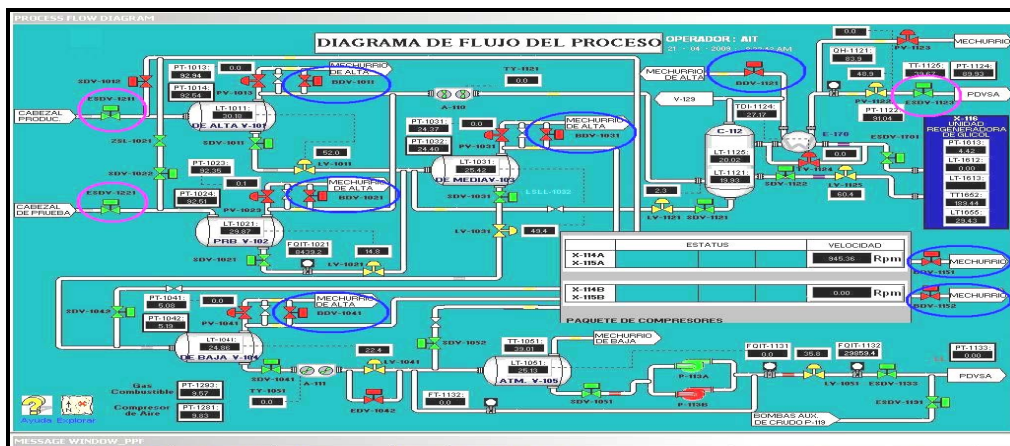


Figura 9. Válvulas de bloqueo y venteo que actúan en el paro de emergencia nivel 1 en el CORV. [10]

2.9 Tipos de Equipos a ser Despresurizados en el CORV

2.9.1 Separadores Horizontales

El término separador es aplicado a una gran variedad de equipos usados para separar mezclas de dos o más fases. Estas mezclas pueden estar formadas por: una fase vapor y una líquida; una fase vapor y una sólida; dos fases líquidas inmiscibles (aceite/agua); una fase vapor y dos líquidas o alguna otra combinación de las anteriores.

En estos equipos (figura 2.9), la fase pesada decanta perpendicularmente a la dirección horizontal de flujo de la fase liviana, permitiendo que la fase liviana continua pueda viajar a una velocidad superior a la velocidad de decantación de la fase pesada discontinua (hasta un cierto límite).

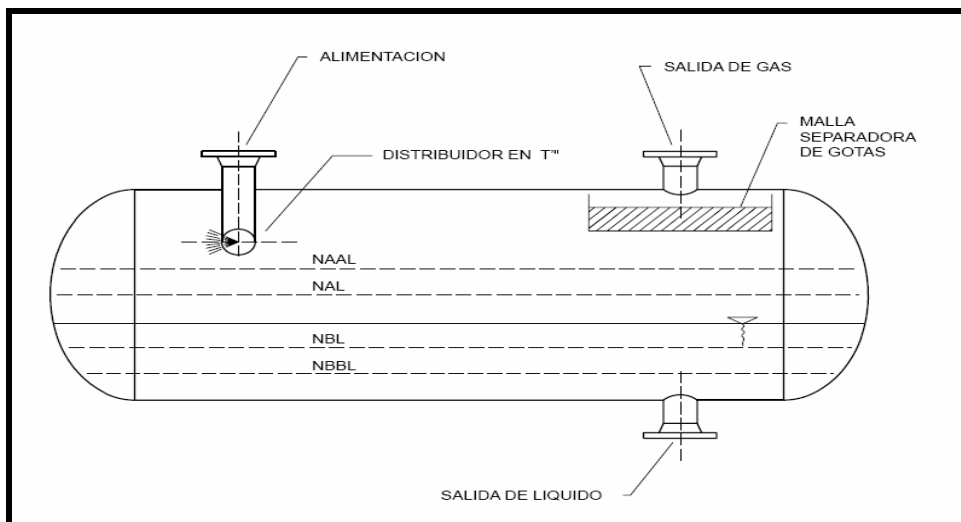


Figura 10. Diagrama general de un separador gas-líquido horizontal. ^[11]

2.9.2 Absorbedor con Glicol o Contactor

Es una torre de platos o empacada donde el gas, cargado de agua, se pone en contacto – en contracorriente - con el glicol limpio o también llamado glicol pobre. El glicol, que llega por la parte superior de la torre va bajando a medida que llena los platos o bandejas de burbujeo, mientras tanto, el gas que sube, entra por la parte inferior de los casquetes y se pone en contacto con el glicol que baña los platos; rompe el sello líquido y sale a la superficie para entrar nuevamente en contacto íntimo con el glicol de la bandeja superior. Cuando el gas burbujea en el líquido se va produciendo una transferencia de masas, en el cual le entrega al glicol el agua que transporta. Posteriormente, el glicol es regenerado y reutilizado en el proceso de deshidratación. En la figura 2.10 se muestra un diagrama de una planta deshidratadora de gas con glicol. ^[12]

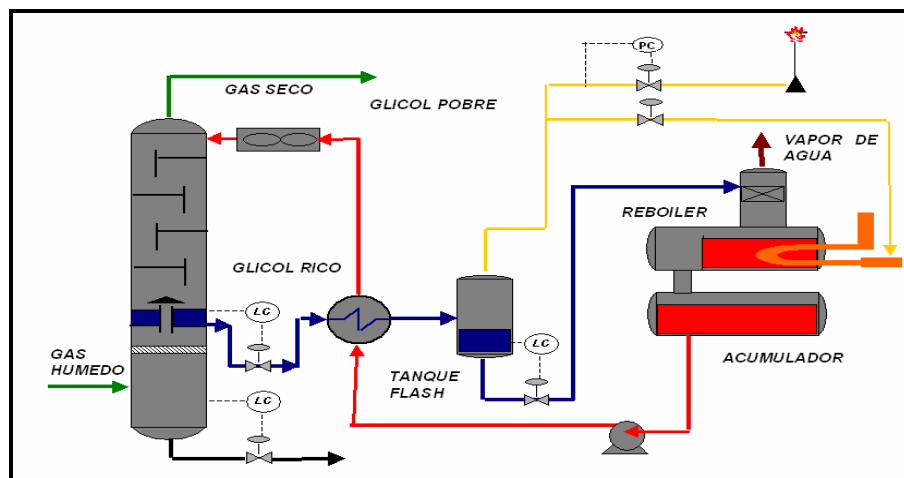


Figura 11. Diagrama del proceso de una planta deshidratadora de gas natural con glicol ^[13]

2.9.3 Enfriadores por Aire

Los enfriadores de aire consisten de uno o más ventiladores de flujo axial, velocidades relativamente bajas y diámetros grandes, que inducen al aire a fluir a través de un banco de tubos, generalmente con aletas. La configuración básica de una unidad es un banco de tubos aleteados montado sobre una estructura de acero con una cámara de pleno y un anillo vénturi, un motor y otros accesorios como persianas, alambrado e interruptores de vibración.

En un enfriador de aire el fluido a ser enfriado (gas) fluye por el interior de un haz de tubos aleteados, mientras que el aire fluye sobre la superficie exterior de los tubos con un patrón de flujo transversal. (figura 2.11). El flujo de aire puede ser producido por tiro natural en una chimenea o torre o por un ventilador.

2.9.4 Intercambiador de Tubos y Coraza

El intercambiador de tubo y coraza (figura 2.12).consiste de un haz de tubos paralelos encerrados en un estuche cilíndrico llamado carcasa. Este es el tipo de intercambiador que se utiliza comúnmente en las refinerías. No es caro, es fácil de limpiar y relativamente fácil de construir en diferentes tamaños y puede ser diseñado para presiones desde moderadas a altas, sin que varíe sustancialmente el costo. Mecánicamente resistente para soportar las tensiones a la cual es sometido durante la etapa de fabricación, el envío, montaje e instalación en sitio; y los esfuerzos externos e internos en las condiciones normales de operación, debido a los cambios en temperatura y presión. Fácil de mantener y reparar (aquellas partes sujetas a fallas frecuentes, tubos y empacaduras, son fáciles de reemplazar). Generalmente, en intercambiadores de tubos y coraza el fluido de proceso fluye a través de los tubos.

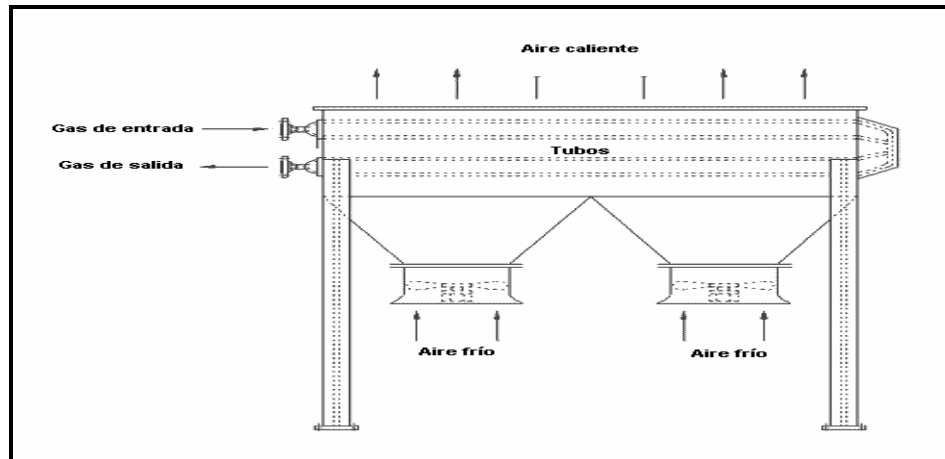


Figura 12. Enfriador de gas por aire ^[13]

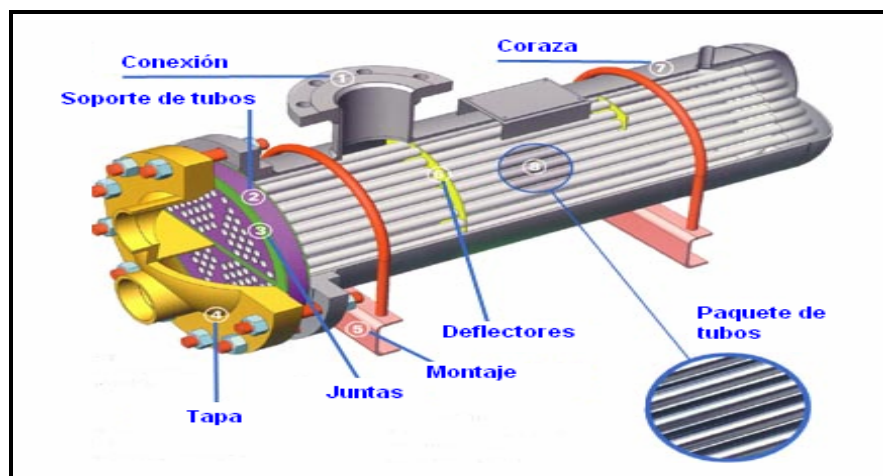


Figura 13. Intercambiador de calor de tubos y coraza. ^[13]

2.9.5 Paquete de Compresión de Múltiples Etapas

Los paquetes de compresión de múltiples etapas se usan cuando se requieren niveles altos de presión. Además del compresor, los paquetes de compresión están

compuestos por equipos y recipientes como: enfriadores, depuradores y botellas de succión y descarga. (figura 2.13)

1) Enfriadores Interetapas

En todos los procesos de compresión de gas a alta presión se requiere enfriamiento interetapas ya que además de adecuar la temperatura del gas para los procesos aguas abajo, reduce el trabajo de compresión. Este enfriamiento se puede lograr con un intercambiador gas – agua o un enfriador gas – aire entre etapas

2) Depuradores

Los depuradores son separadores utilizados normalmente en los procesos de compresión. Tienen la función de retirar de la corriente de gas a ser comprimida, los líquidos condensados por el enfriamiento previo, esto con la finalidad de evitar que pase líquido al compresor ya que puede ocasionar fallas en este o dañarlo completamente.

3) Botellas de Succión y Descarga

Son recipientes cilíndricos directamente conectados al compresor, de donde es succionado el gas que se va a comprimir (botella de succión) y descargado una vez que ocurre la compresión (botella de descarga).^[3]

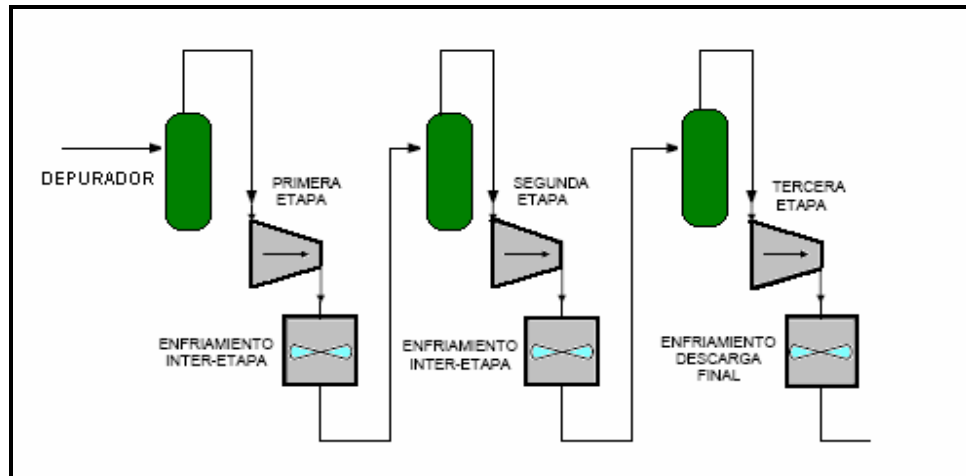


Figura 14. Esquema de un paquete de compresión de tres etapas.

2.10 Simulador Inplant

El simulador Inplant es un programa de computación para la simulación de flujo en estado estacionario y de forma rigurosa para diseñar, establecer capacidades, y analizar sistemas simples y complejos de redes de tuberías y cálculo de equipos asociados a la tubería. En este programa no son considerados los fenómenos transitorios.

Inplant pone a la disposición del usuario datos para diferentes componentes del fluido, datos de transporte y del transporte desarrollado internamente. Se tiene disponibles los datos contenidos en las librerías de componentes para la caracterización de fracciones de petróleo.

Para el cálculo de propiedades utiliza las ecuaciones termodinámicas que posee su licenciante SimSci tales como Soave Redlich Kwong, Peng Robinson, API method, Chao – Seader, Braun K-10, Lee – Kesler – Plocker y Grayson – Streed. Además realiza cálculos de transferencia de calor de tuberías expuestas al aire y al

agua, permite dimensionar en forma automática el tamaño de las tuberías y facilita el dimensionamiento de sistemas de alivio y seguridad.

La estructura del programa está lógicamente agrupada por categorías de la siguiente manera, aunque no todas deben estar presentes en un problema en particular:

- Datos generales (“Title”) constituido por: descripción, unidades, opciones de cálculo, selección del método de cálculo de la caída de presión, default, opciones de salida (impresión).
- Datos de los componentes (“Component data”) contiene: selección de los componentes, caracterización de los componentes, datos de los métodos (“Method data”) constituido por: selección del algoritmo de cálculo, tolerancia de cálculo (desviación permitida), métodos de transporte y energía, propiedades del agua, datos de flujo estimados (primera iteración).
- Datos de las propiedades (“PVT data”) conformado por: propiedades de los fluidos no composicionales tanto de vapor como de agua, tablas de viscosidades de para líquidos.

Datos de la estructura (“Structure data”) contiene: información de la fuente del fluido, información de los consumidores del fluido, información de las juntas de red, información de los tramos.

CAPÍTULO III

DESARROLLO DEL PROYECTO

3.1 Estimación del Volumen de Gas Empacado en los Equipos y Tuberías del Complejo Operacional Rusio Viejo

El sistema de despresurización del Complejo Operacional Rusio Viejo (CORV), permite la descarga del gas durante eventos de paro de emergencia, problemas operacionales, incendio o mantenimiento que originen el cierre de las válvulas de bloqueo de emergencia (“emergency shut down valve, ESDV”) y la apertura de las válvulas de venteo o despresurización (“blow down valve, BDV”) para descargar el gas atrapado en líneas, recipientes y equipos de la planta. El gas producto de cualquiera de los eventos indicados, es descargado a través del cabezal de alta presión de 18 pulgadas de diámetro, hasta el KOD, y posteriormente hasta el mechurrio o “flare” de alta presión. En la tabla 3.1 se muestran los equipos y recipientes que son despresurizados a través de cada válvula de venteo.

Tabla 1. Equipos y recipientes a despresurizar asociados a cada válvula de venteo.

Válvula	Equipos – Recipientes	Tag
BDV – 1011	Separador de alta presión	V-101
BDV – 1021	Separador de prueba	V-102
BDV – 1031	Separador de media presión	V-103
BDV – 1041	Separador de alta presión	V-104
BDV – 1121	Torre contactora	C-112
	Enfriador de gas	A-110
	Enfriador glicol – gas	E-170

Tabla 1. Equipos y recipientes a despresurizar asociados a cada válvula de venteo (continuación).

BDV – 1151	Paquete de compresión X-114/115 A	Media presión	Depurador	X-114
			Botella succión	X-114
			Botella descarga	X-114
			Enfriador	X-114
		Alta presión (Etapa 1)	Depurador	X-115
			Botella succión	X-115
			Botella descarga	X-115
			Enfriador	X-115
		Alta presión (Etapa 2)	Depurador	X-115
			Botella succión.	X-115
			Botella descarga.	X-115
			Enfriador	X-115

3.1.1 Volumen de Gas Entrampado en Separadores Gas – Crudo

En el caso de los separadores gas – crudo, según el nivel normal de operación, se tiene que poseen 50% de crudo, por lo que el gas entrampado es la mitad del volumen interno de cada separador.

Tabla 2. Dimensiones de los separadores gas crudo. ^[14]

Separador	Diámetro (pulg)	Longitud (pie)
V-101	86,61	28,22
V-102	86,61	28,22
V-103	78,74	22,97
V-104	78,74	22,97

Estos separadores son de tipo cilíndrico por lo que su volumen está definido por la siguiente ecuación:

$$V = \frac{\pi \times D^2}{4} \times L \times \frac{1 \text{ pie}^2}{144 \text{ pulg}^2} \quad (\text{Ec. 3.1})$$

Donde:

V: volumen rígido del recipiente (pie³)

D: diámetro interno del recipiente (pulg)

L: longitud del recipiente (pie)

Tomando como referencia de cálculo las dimensiones del separador V-101 y sustituyendo los valores en la ecuación 3.1 se tiene que:

$$V = \frac{\pi \times (86,61 \text{ pulg})^2}{4} \times 28,22 \text{ pie} \times \frac{1 \text{ pie}^2}{144 \text{ pulg}^2}$$

$$V = 1.154 \text{ pie}^3$$

Por lo tanto el volumen de gas atrapado en el separador es:

$$V_{\text{gas}} = \frac{1.154 \text{ pie}^3}{2} = 577 \text{ pie}^3$$

3.1.2 Volumen Entrampado en Equipos y Recipientes Cilíndricos Pertenecientes al Sistema de Gas

En el caso del resto de los equipos y recipientes que conforman el sistema de gas del CORV (torre contactora, depuradores y botellas, tabla 3.3), el volumen de gas atrapado corresponde al 100% del volumen interno de cada equipo y recipiente, por lo tanto, dicho volumen fue calculado mediante la ecuación 3.1.

Tabla 3. Dimensiones de equipos y recipientes cilíndricos pertenecientes al sistema de gas del CORV. ^[14]

Equipo/ recipiente	Diámetro (pulg)	Longitud (pie)
Torre contactora	59,06	31,99
Depurador (MP)	19,25	6,67
Botella succión (MP)	13,25	6,00
Botella descarga (MP)	11,00	5,42
Depurador (AP ₁)	22,75	7,50
Botella succión (AP ₁)	17,00	4,00
Botella descarga (AP ₁)	14,31	5,33
Depurador (AP ₂)	18,50	6,67
Botella succión (AP ₂)	12,50	3,00
Botella descarga (AP ₂)	10,00	3,00

Donde:

MP: compresión de media presión

AP₁: compresión de alta presión etapa 1

AP₂: compresión de alta presión etapa 2

Tomando como referencia las dimensiones de la torre contactora para el cálculo, y sustituyendo los valores en la ecuación 3.1, se tiene:

$$V = \frac{\pi \times (59,06 \text{ pulg})^2}{4} \times 31,99 \text{ pie} \times \frac{1 \text{ pie}^2}{144 \text{ pulg}^2}$$

$$V = V_{\text{gas}} = 607,94 \text{ pie}^3$$

3.1.3 Volumen de Gas Entrampado en Enfriadores por Aire e Intercambiador de Calor Glicol – Gas

3.1.3.1 Enfriadores por Aire

Tanto el gas de alimentación a la torre contactora como el gas de entrada a las diferentes etapas del paquete de compresión es enfriado a través de enfriadores por aire, los cuales cuentan con una serie de tubos por donde pasa el gas a ser despresurizado. (tabla 3.4). Para calcular el volumen de gas entrampado en los tubos de los enfriadores por aire, se empleó la siguiente ecuación:

$$V_{\text{gas}} = \frac{\pi \times D^2 \times L}{4} \times Nt \frac{1 \text{ pie}^2}{144 \text{ pulg}^2} \quad (\text{Ec. 3.2})$$

Donde:

V_{gas} : volumen de gas a despresurizar en el enfriador (pie^3).

D: diámetro interno de cada tubo (pulg).

L: longitud de los tubos (pie).

Nt: número total de tubos, adimensional.

Tabla 4. Dimensiones de tubos y número total de tubos de enfriadores por aire a despresurizar. ^[14]

Tag Enfriador	Diámetro tubos (pulg)	Longitud tubos (pie)	Número total de tubos
A-110	0,87	45,71	204
X-114 (MP)	0,75	44,00	66
X-115 (AP ₁)	0,75	44,00	102
X-115 (AP ₂)	1,50	44,00	29

Se tomó como muestra, el cálculo las dimensiones y número de tubos del enfriador A-110. Sustituyendo los valores correspondientes a este enfriador (tabla 3.4) en la ecuación 3.2:

$$V_{\text{gas}} = \frac{\pi \times (0,87 \text{ pulg})^2 \times 45,71 \text{ pie}}{4} \times 204 \times \frac{1 \text{ pie}^2}{144 \text{ pulg}^2}$$

$$V_{\text{gas}} = 38,49 \text{ pie}^3$$

3.1.3.2 Intercambiador de Calor Glicol – Gas

El gas de salida de la torre contactora es aprovechado para bajar la temperatura del glicol que entra a la misma hasta 10°C por encima de la temperatura del gas para que ocurra de manera exitosa la transferencia de masa. En este caso, el gas pasa por la carcasa del intercambiador (E-170) y el glicol por los tubos. Para hacer el cálculo del volumen atrapado en la carcasa del intercambiador E-170 se empleó la siguiente ecuación:

$$V_{\text{gas}} = V_C - V_t \quad (\text{Ec. 3.3})$$

Donde:

V_C : volumen interno de la carcasa (pie^3).

V_t : volumen total ocupado por los tubos (pie^3).

La carcasa del intercambiador glicol - gas es de tipo cilíndrica (tabla 3.5), por lo que su volumen interno fue calculado mediante la ecuación 3.1 y el valor obtenido fue 16.87 pie^3 . Para el cálculo del volumen ocupado por los tubos del intercambiador, se empleó la siguiente ecuación:

$$V_t = \frac{\pi \times Do^2 \times L}{4} \times Nt \times \frac{1 \text{ pie}^2}{144 \text{ pulg}^2} \quad (\text{Ec. 3.4})$$

Donde:

Do: diámetro externo de cada tubo (pulg).

Tabla 5. Dimensiones de los componentes del intercambiador glicol – gas (E-170).^[14]

Componente	Diámetro interno (pulg)	Diámetro externo (pulg)	Longitud (pie)	N° total de tubos
Carcasa	19,69	-	7,99	-
Tubos	-	1,00	7,78	171

Sustituyendo los valores correspondientes a los tubos de la tabla 3.5 en la ecuación 3.4 se tiene:

$$V_t = \frac{\pi \times (1 \text{ pulg})^2 \times 7,78 \text{ pie}}{4} \times 171 \times \frac{1 \text{ pie}^2}{144 \text{ pulg}^2}$$

$$V_t = 7,26 \text{ pie}^3$$

El volumen de gas atrapado en el intercambiador glicol – gas es:

$$V_{\text{gas}} = 16,87 \text{ pie}^3 - 7,26 \text{ pie}^3$$

$$V_{\text{gas}} = 9,61 \text{ pie}^3$$

3.1.4 Volumen Entrampado en Tuberías que Componen el Sistema de Gas

Las válvulas de venteo (BDV), también despresurizan el gas empacado en las tuberías asociadas a los equipos y recipientes que componen el sistema de gas del CORV. El volumen de gas en las tuberías corresponde al volumen interno de las mismas, y fue calculado mediante la ecuación 3.1. y las dimensiones de las tuberías mostradas en la tabla 3.6.

Tabla 6. Tuberías a despresurizar asociadas a los equipos del sistema de gas. ^[15]

Válvula	Equipo	Nombre de la línea	Diámetro (pulg)	Longitud (pie)
BDV-1011	V-101	8"-HC-GO3-109	8	157,94
		4"-HC-G03-111	4	94,10
		4"-HC-G03-291	4	14,92
	By pass	by pass	8	132,71
		by pass	6	11,17
		by pass	4	0,75
BDV-1021	V-102	8"-HC-G03-108	8	89,69
		4"-HC-G03-234	4	68,34
		4"-HC-G03-297	4	13,02
BDV-1031	V-103	6"-HC-B03-126	6	82,41
		6"-HC-D03-127	6	3,10
		2"-HC-D03-293	2	24,05
BDV-1041	V-104	6"- HC-B03-148	6	182,98
		4"-HC-B03-149	4	3,10
		2"-HC-B03-295	2	13,12
BDV-1121	C-112	8"-HC-G03-171	8	119,23
		12"-HC-B03-177	12	44,21
		4"-HC-G03-422	4	6,42
BDV-1151	X-114/115 A	4"-HC-GO3-102	4	112,68
		4"-HC-GO3-194	4	133,73
		Sin identificación	4	8,20

3.1.5 Volumen de Gas a Despresurizar a Través de Cada Válvula de Venteo

En las tablas 3.1 y 3.6 se muestran los equipos, recipientes y tuberías asociados a cada válvula de venteo. El volumen a despresurizar a través de cada BDV fue calculado sumando el volumen obtenido de los componentes asociados a cada válvula:

$$V_{BDV} = V_{ER} + V_{tuberías} \quad (\text{Ec. 3.5})$$

Donde:

V_{BDV} : volumen a despresurizar a través de la válvula BDV (pie^3).

V_{ER} : volumen atrapado en equipos y/o recipientes (pie^3).

$V_{tuberías}$: volumen atrapado en tuberías (pie^3).

En la tabla 4.1 se encuentra el volumen total de equipos y volumen total de tuberías por cada válvula de venteo. Así, para la válvula BDV-1011, se sustituyeron dichos volúmenes en la ecuación 3.5 se tiene:

$$V_{BDV-1011} = 576,80 \text{ pie}^3 + 113,23 \text{ pie}^3$$

$$V_{BDV-1011} = 690,03 \text{ pie}^3$$

3.2 Determinación del Caudal Máximo Instantáneo de Despresurización en el Sistema de Gas del Complejo Operacional Rusio Viejo

Aguas abajo de las válvulas de venteo (BDV), el sistema de despresurización cuenta con orificios restrictores (tabla 3.7) que poseen un área efectiva de descarga y permiten la caída de presión en el fluido. Al iniciarse la

despresurización, se descarga el máximo flujo de gas, el cual disminuye a medida que disminuye la presión en equipo.

El área del orificio restrictor, A, está dada por la ecuación:

$$A = \frac{\pi \times d^2}{4} \quad (\text{Ec.3.6})$$

Donde:

d: diámetro del orificio restrictor, pulg.

Tabla 7. Diámetros de los orificios restrictores ubicados aguas abajo de cada válvula de Venteo. ^[15]

Tag. orificio	Diámetro (in)
RO -1011	0,8449
RO -1021	0,8449
RO -1031	0,6140
RO -1041	0,6992
RO -1121	0,9152
RO -1151	0,3558

Así, el área del orificio restrictor RO-1011 fue calculado sustituyendo el valor del diámetro correspondiente en la ecuación 3.6:

$$A = \frac{\pi \times (0,8449 \text{ pulg})^2}{4}$$

$$A = 0,561 \text{ pulg}^2$$

En la ecuación 2.2 (capítulo 2), se observa que la máxima rata de descarga (W) es función del área efectiva de descarga, condiciones iniciales (presión y temperatura) y las características del gas a despresurizar (tabla 3.8).

Tabla 8. Condiciones iniciales y características del gas a despresurizar a través de cada válvula de venteo.

Válvula	P (psia)	T (°F)	k (cp/cv)	Z	PM
BDV -1011	1313,7	227,4	1,377	0,9121	21,26
BDV -1021	1313,7	227,4	1,377	0,9121	21,26
BDV -1031	284,7	205,3	1,242	0,9615	23,84
BDV -1041	80,7	194	1,177	0,9764	30,79
BDV -1121	1311,7	106,1	1,673	0,7824	20,76
BDV -1151	1314,7	213,4	1,404	0,8730	23,78

En la ecuación 2.3, se observa que el coeficiente de flujo para el gas (C) es función de la relación de los calores específicos del gas (Cp/Cv). En el caso del gas a ser despresurizado a través de la válvula BDV-1011, se tiene:

$$C = 520 \sqrt{1,377 \left(\frac{2}{1,377 + 1} \right)^{\frac{1,377 + 1}{1,377 - 1}}}$$

$$C = 354,03 \frac{\sqrt{\text{lb} \times \text{lbmol} \times \text{°R}}}{\text{lb} \times \text{h}}$$

De la ecuación 2.2, se despejó el flujo másico instantáneo del gas y se sustituyeron los valores correspondientes tomados de la tabla 3.8 para el gas a ser despresurizado a través del orificio RO-1011:

$$W = \frac{A \times C \times K_d \times K_b \times K_c \times P_1}{\sqrt{\frac{Z \times T}{M_w}}} \quad (\text{Ec.3.7})$$

$$W = \frac{0,561 \text{ pulg}^2 \times 354,03 \frac{\sqrt{\text{lb} \times \text{lbmol} \times ^\circ\text{R}}}{\text{lbf} \times \text{h}} \times 1 \times 1 \times 0,975 \times 1.313,7 \frac{\text{lbf}}{\text{pulg}^2}}{\sqrt{\frac{0,9121 \times (227,4 + 460)^\circ\text{R}}{21,26 \frac{\text{lb}}{\text{lbmol}}}}}$$

$$W = 46.815,74 \frac{\text{lb}}{\text{h}}$$

Para transformar al flujo másico (lb/h) en caudal a condiciones estándar (MMpcd), se obtuvo el factor de conversión partiendo de la ecuación para gases ideales:

$$P \cdot V = n \cdot R \cdot T \quad (\text{Ec. 3.8})$$

Donde:

P: presión a condiciones estándar = 14,7 psia.

V: volumen ocupado por 1 lbmol de gas, pie³.

n: numero de moles del gas a condiciones estándar, lbmol.

R: constante universal de los gases = $10,73 \frac{\text{pie}^3 \times \text{psia}}{^\circ\text{R} \times \text{lbmol}}$

T: temperatura a condiciones estándar = 520 °R

$$\frac{V}{n} = \frac{R \cdot T}{P} \quad (\text{Ec. 3.9})$$

$$\frac{V}{n} = \frac{10,73 \frac{\text{pie}^3 \times \text{psia}}{^\circ\text{R} \times \text{lbmol}} \times 520 \text{ } ^\circ\text{R}}{14,7 \text{ psia}}$$

$$\frac{V}{n} = 379,6 \frac{\text{pie}^3}{\text{lbmol}}$$

Entonces el caudal máximo instantáneo de gas en MMpced está dado por:

$$Q = \frac{\frac{W}{Mw} \times 379,6 \frac{\text{pie}^3}{\text{lbmol}} \times 24 \frac{\text{h}}{\text{día}}}{10^6} \quad (\text{Ec. 3.10})$$

Donde

Q: Caudal máximo instantáneo de gas, MMpced.

W: flujo másico instantáneo de gas, $\frac{\text{lb}}{\text{h}}$

Mw: peso molecular del gas, $\frac{\text{lb}}{\text{lbmol}}$

$$Q = \frac{\frac{46.815,74 \frac{\text{lb}}{\text{h}}}{21,26 \frac{\text{lb}}{\text{lbmol}}} \times 379,6 \frac{\text{pie}^3}{\text{lbmol}} \times 24 \frac{\text{h}}{\text{día}}}{10^6}$$

$$Q = 20,06 \text{ MMpced}$$

3.3 Comprobación del Cumplimiento de la Norma API – RP – 521 en Cuanto al Tiempo de Despresurización del Sistema de Gas en el Complejo Operacional Rusio Viejo

De acuerdo a lo establecido en la Norma API RP-521 cuarta edición (1997) - página 24 “Guide for Pressure-Relieving and Depressuring Systems”, la despresurización de un volumen confinado de gas debe ocurrir en un tiempo menor o igual a 15 minutos, para ir desde la presión inicial hasta 50% de la presión de diseño del equipo ó 100 psig, la que sea menor. La comprobación del cumplimiento de la norma API – RP – 521 en cuanto al tiempo de despresurización del sistema de gas en el CORV fue realizada de graficando la

presión del sistema en función del tiempo en un intervalo de cero a 15 minutos a manera de observar si en el minuto quince, la presión disminuyó como lo establece la norma.

Para generar los datos para la construcción de las gráficas, se despejó la presión final (P_2) de la ecuación 2.6 y fue calculada cada minuto sustituyendo los valores correspondientes en un tiempo de cero a 15 minutos. Así, para el gas confinado a ser despresurizado a través de la válvula BDV-1011 en un tiempo de 8 minutos:

$$P = P_1 \times \exp \left(\frac{-Z \times R \times T \times C \times K_d \times A \times \sqrt{\frac{M_w}{Z \times T}}}{V \times M_w \times 60 \frac{\text{min}}{\text{h}}} \times t \right) \quad (\text{Ec. 3.11})$$

Donde:

P: presión en el minuto t, psia.

$$P_{8\text{min}} = 1.313,7 \text{ psia} \times \exp \left(\frac{-0,9121 \times 10,73 \times (227,4 + 460) \times 354,03 \times 0,975 \times 0,561 \times \sqrt{\frac{21,26}{0,9121 \times (227,4 + 460)}}}{690,03 \times 21,26 \times 60} \times 8 \right)$$

$$P_{8\text{min}} = 148,65 \text{ psia}$$

3.4 Determinación del Comportamiento Hidráulico (Contra Presión) del Sistema de Despresurización del Complejo Operacional Rusio Viejo

Para realizar la evaluación hidráulica del sistema de despresurización del Complejo Operacional Rusio Viejo, se utilizó como herramienta el programa de simulación de fluidos multifásicos en estado estacionario Inplant v. 4.0.

Como paso previo a la elaboración del modelo de simulación para el sistema de despresurización de la planta, se realizó un esquema simplificado (figura 3.1), donde se muestra la disposición de los equipos a despresurizar, información requerida por el modelo de simulación tal como: presión inicial, temperatura del gas, caudal máximo instantáneo, así como también la información requerida en los equipos de disposición final del gas (presión en la base del mechurrio). En la tabla 3.9, se muestran las dimensiones de los tramos de tubería mostradas en la figura 3.1.

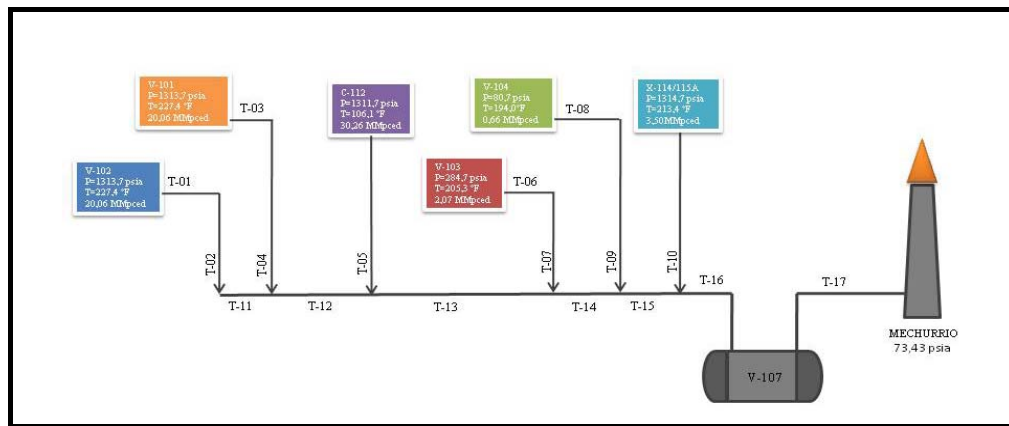


Figura 15. Esquema del sistema de despresurización del CORV.

Tabla 9. Longitudes y diámetros de los tramos de tuberías del sistema de venteo del CORV.

Tramo	Diámetro (pulg.)	Longitud (pie)
T-01	8	8,20
T-02	10	6,89
T-03	8	9,48
T-04	10	5,25
T-05	8	59,06
T-06	4	2,49
T-07	10	11,48
T-08	2	2,30
T-09	6	8,83
T-10	4	45,28
T-11	18	11,81
T-12	18	25,16

Tabla 9. Longitudes y diámetros de los tramos de tuberías del sistema de venteo del CORV (continuación).

T-13	18	16,40
T-14	18	44,52
T-15	18	10,43
T-16	18	262,47
T-17	18	1471,46

Además de la información mencionada anteriormente, el modelo de simulación requiere la caracterización del gas natural. La tabla 3.10 muestra el porcentaje molar de la mezcla de gas a ser despresurizado a través de cada válvula de venteo.

Tabla 10. Composición molar del gas a despresurizar a través de cada válvula de venteo.

Componente	Composición molar (%)					
	BDV-1011	BDV-1021	BDV-1031	BDV-1041	BDV-1121	BDV-1151
N ₂	0,034	0,034	0,031	0,022	0,031	0,016
CO ₂	4,129	4,129	5,193	5,538	4,086	5,296
H ₂ O	0,1077	0,1077	2,825	4,100	0,001	5,000
C ₁	81,336	81,336	63,745	40,964	80,890	60,632
C ₂	8,297	8,297	15,790	25,714	9,226	15,434
C ₃	3,472	3,472	7,112	11,157	3,106	8,623
C ₄	0,612	0,612	1,350	3,034	0,562	1,528
C ₄	0,900	0,900	2,091	4,987	0,872	2,223
iC ₅	0,293	0,293	0,646	1,577	0,293	0,525
nC ₅	0,260	0,260	0,519	1,270	0,266	0,377
C ₆	0,244	0,244	0,428	1,000	0,246	0,189
C ₇	0,211	0,211	0,214	0,488	0,222	0,079
C ₈	0,054	0,054	0,022	0,058	0,075	0,026
C ₉	0,038	0,038	0,020	0,055	0,066	0,025
C ₁₀	0,011	0,011	0,013	0,035	0,055	0,025
C ₁₁	0,001	0,001	0,001	0,001	0,003	0,002

Fuente: Superintendencia de tratamiento y calidad de crudo – PDVSA

3.4.1 Elaboración del Modelo de Simulación

El primer paso para la elaboración del modelo de simulación, fue seleccionar el tipo de simulación. En el caso de determinación de contra presión a la descarga de válvulas y orificios de restricción, se selecciona la opción de análisis de mechurrios (“Flare Analysis”) y posteriormente el tipo de análisis de mechurrio (“Flare Simulation”). En la figura 3.2, se muestra un resumen de las opciones seleccionadas para la elaboración del modelo de simulación, tales como: tipo de fluido (“Compositional”), método de cálculo (“Rigorous Multi-phase”) y sistema de unidades a emplear (“English Units”).

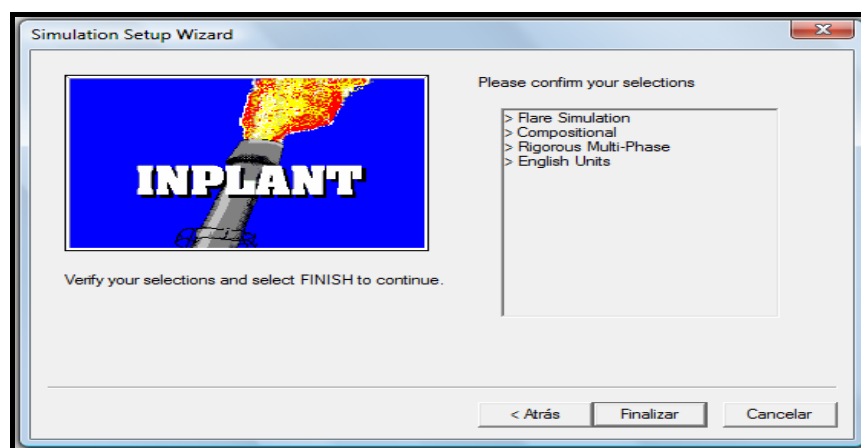


Figura 16. Resumen de selección de opciones para la evaluación hidráulica del sistema de despresurización.

El segundo paso para la elaboración del modelo de simulación, fue definir los componentes presentes en el sistema, los cuales son: hidrocarburos, agua y otros compuestos como CO_2 y N_2 , tal como se muestra en la figura 3.3.

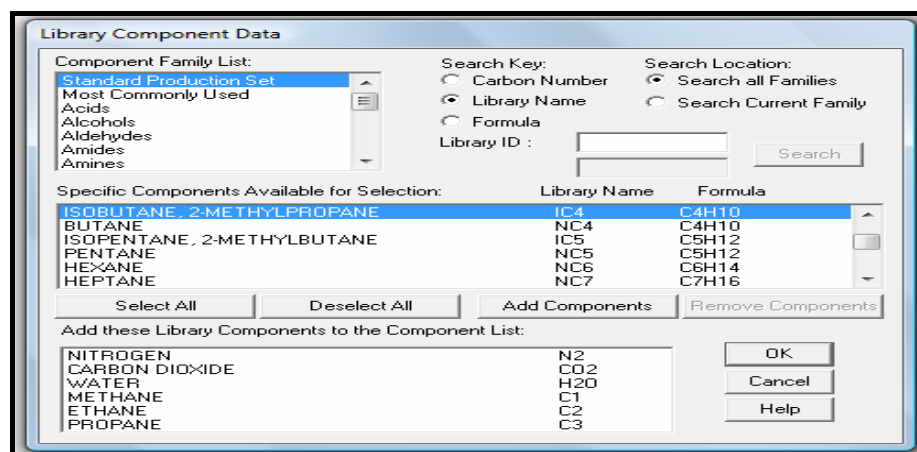


Figura 17. Lista de componentes químicos definidos en el simulador.

Luego de la adición de los componentes del gas, se estableció el método para el cálculo de propiedades termodinámicas y de transporte del sistema. Para este caso, se utilizaron las correlaciones preestablecidas por el simulador (figura 3.4).

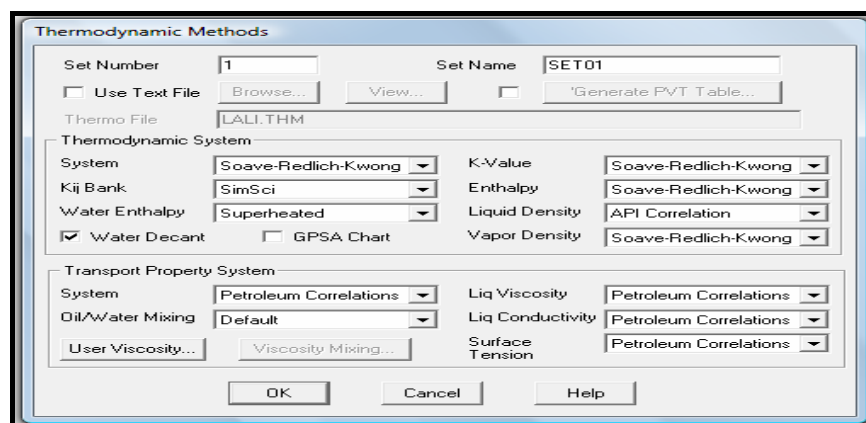


Figura 18. Correlaciones para cálculos de propiedades termodinámicas y de transporte del sistema.

Posteriormente, fue estructurado el sistema de despresurización en el simulador (figura 3.5) tomando como base el esquema presentado en la figura 3.1. Como se muestra en la figura 3.5, el sistema se compone de puntos fuente

(“Source”), punto disposición final o destino (“Sink”) así como también de nodos o uniones (“Junctions”) y líneas de unión (“Links”) las cuales pueden estar compuestas por uno o mas tramos de tuberías de diferentes diámetros y longitudes, accesorios y/o equipos.

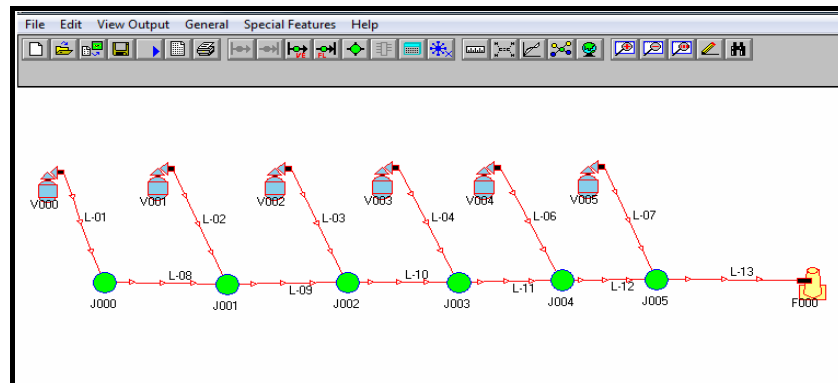


Figura 19. Estructura del sistema de despresurización en el simulador Inplant.

Una vez estructurado el sistema de despresurización en el simulador, se introdujeron los datos necesarios en cada fuente. Un ejemplo de ello se muestra en la figura 3.6, donde se define la presión, temperatura, flujo máximo y composición del primer punto fuente, el cual representa el separador de prueba V-102.

Component Name	Composition Mole %
1 N2	0.0340
2 CO2	4.1290
3 H2O	0.1077
4 C1	81.3360
5 C2	8.2970
6 C3	3.4720
7 IC4	0.6120
8 NC4	0.9000
9 IC5	0.2930
10 NC5	0.2600
11 NC6	0.2440
12 NC7	0.2110
13 NC8	0.0540
14 NC9	0.0380
15 NC10	0.0110
16 NC11	0.0010

Figura 20. Presión, temperatura, flujo y composición definidos en el simulador para el separador V-102.

Luego de introducir los datos de cada fuente, fueron definidas las líneas de unión (“links”) entre las fuentes y los nodos o entre nodos y nodos. Estos “links” están conformados por tramos de tubería tal como se muestra en la figura 3.1. Por ejemplo, el “link 01” (L01) está conformado por los tramos de tuberías T-01 y T-02 cuyas dimensiones están definidas en la tabla 3.9 (figura 3.7).

Device Name	Data Entry Window	On?	Length (ft)	Elevation Change (ft)
V-10	Vessel			
F001	Pipe	<input checked="" type="checkbox"/>	8,20	
F002	Pipe	<input checked="" type="checkbox"/>	6,89	
J001	Junction			

Figura 21. Línea de unión (“link”) L-01.

La línea de unión L-13 (figura 3.5), además de contener tramos de tubería, está conformada por el separador gas- líquido V-107 (figura 3.8). Para este separador, el modelo de simulación requiere el porcentaje de desalajo de líquido el cual es del 99% según lo reportado en los datos de operación de dicho separador.

Device Name	Data Entry Window	On?	Length (ft)	Elevation Change (ft)
J006	Junction			
V107	Separator	<input checked="" type="checkbox"/>	1733,93	
P018	Pipe	<input checked="" type="checkbox"/>		
F001	Flare			

Figura 22. Línea de unión (“link”) L-13.

El modelo de simulación, se configuró fijando una presión de 74,40 psia en el punto de destino (figura 3.9), el cual representa la base del mechurrio; esta presión fue tomada de la gráfica Presión vs. Caudal proporcionada por el fabricante del mechurrio (anexo B). En base a ello, el simulador calcula la presión en cada uno de los puntos fuente, que representa la contra presión en la descarga de los orificios de restricción.

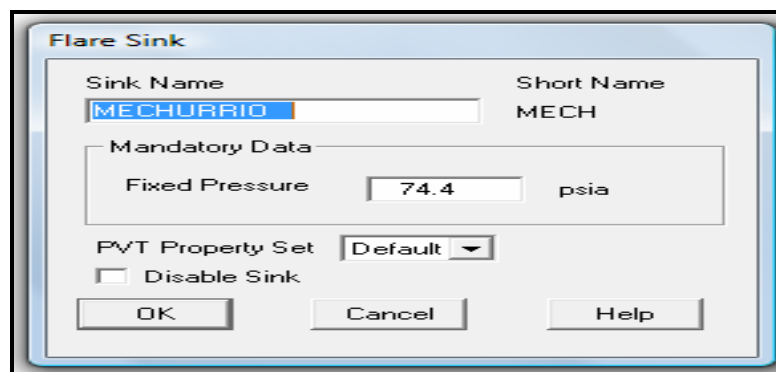


Figura 23. Punto de destino (“flare sink”).

Finalmente, en la figura 3.10 se muestra el modelo de simulación convergido del sistema de despresurización del Complejo Operacional Rusio Viejo.

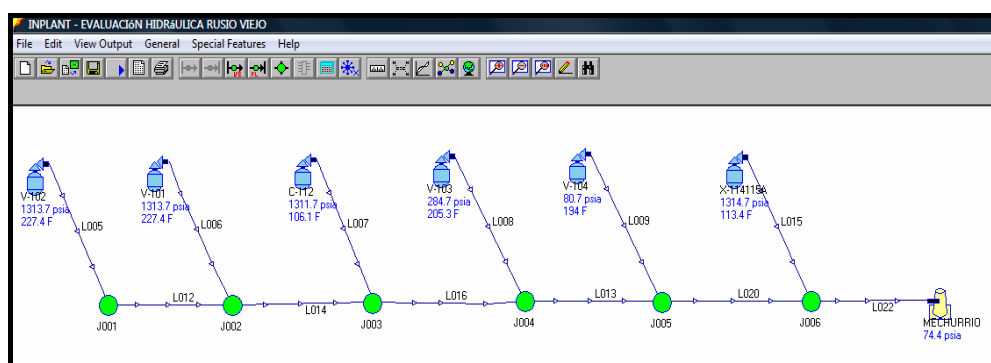


Figura 24. Modelo de simulación del sistema de despresurización del CORV.

Una vez obtenido el resultado de las contra presiones, se procedió a comprobar el comportamiento de flujo crítico en cada orificio de restricción sustituyendo los valores de la tabla 4.4 en la ecuación 2.1. Para el gas despresurizado a través del orificio de restricción RO-1011 se tiene:

$$P_{fc} = 1313,7 \left[\frac{2}{1,377 + 1} \right]^{\frac{1,377}{1,377-1}}$$

$$P_{fc} = 699,13 \text{ psia}$$

3.5 Propuesta de Soluciones a Eventuales Problemas Encontrados en el Sistema de Despresurización del Complejo Operacional Rusio Viejo.

Luego de realizar los cálculos necesarios para comprobar si el sistema de despresurización cumple con lo establecido en la norma API-RP-521 en cuanto al tiempo de despresurización, determinar la contra presión a la descarga de los orificios de restricción mediante la simulación con Inplant, e identificar si dichos resultados indican problemas en el sistema de despresurización, se procedió a realizar un análisis de las causas que originan dichos problemas. En base a esto, se elaboraron propuestas que permitan solventarlos y, de esta manera mejorar, y si se quiere en un futuro, optimizar el sistema.

Cabe destacar que dicho análisis se realizó como una primera aproximación a las posibles soluciones con el fin de ofrecer al Complejo Operacional Rusio Viejo alternativas para su posterior, evaluación de forma más detallada.

CAPÍTULO IV

DISCUSIÓN DE RESULTADOS, CONCLUSIONES Y RECOMENDACIONES

4.1. Discusión de Resultados

4.1.1 Estimación del Volumen de Gas Empacado en los Equipos y Tuberías del Complejo Operacional Rusio Viejo

Para conocer el volumen de gas atrapado en cada una de las secciones, se procedió con la revisión de los diagramas de flujo de procesos y diagramas de tuberías e instrumentación, además de la filosofía de control de parada de emergencia de la planta. Ello permitió conocer cuales eran las secciones de la planta que quedan atrapadas cuando se cierran las válvulas de bloqueo de emergencia (SDV) y cuales eran las válvulas de venteo (BDV) que permiten despresurizar esa sección, en caso de emergencia. Para estimar esta cantidad de gas se tomaron en cuenta los equipos y tuberías que representan un volumen significativo en el sistema de gas de la planta, tales como los separadores, la torre contactora, los recipientes que conforman el paquete de compresión y las tuberías asociadas a dichos equipos. No se tomó en cuenta el volumen de los accesorios de las tuberías tales como codos, válvulas, bridas, etc. por ser estas cantidades de gas realmente despreciables.

Los resultados del cálculo del volumen de gas empacado en equipos y tuberías del sistema de gas del complejo operacional Rusio Viejo son presentados en la tabla 4.1.

Tabla 11. Volumen empacado a ser despresurizado por cada válvula de venteo y volumen total de gas empacado en el sistema de gas del CORV.

Válvula	Volumen en equipos (pie ³)	Volumen en tuberías (pie ³)	Volumen total (pie ³)
BDV-1011	576,8	113,229	690,029
BDV-1021	576,8	38,407	615,207
BDV-1031	388,3	17,315	405,615
BDV-1041	388,3	36,485	424,785
BDV-1121	656,102	76,896	732,998
BDV-1151	111,245	22,219	133,464
		TOTAL	3.002,098

4.1.2 Determinación del Caudal Máximo Instantáneo de Despresurización en el Sistema de Gas del Complejo Operacional Rusio Viejo

El flujo máximo instantáneo se refiere a la rata de gas, en lb/h, desalojado a través de cada orificio restrictor inmediatamente de ser accionado el paro de emergencia nivel 1, es decir, el flujo de gas desalojado en el minuto cero, el cual es el punto de inicio de la despresurización, correspondiente a la presión inicial del sistema. A medida que disminuye la presión, disminuye proporcionalmente el flujo de gas desalojado.

El caudal inicial de despresurización fue calculado con la presión y temperatura de operación en cada sección, con la que fue posible estimar, a través de un simulador de procesos, las propiedades del gas a esas condiciones. Luego con el diámetro del orificio restrictor asociado a la válvula de despresurización y la ecuación 3.7 se calculó el flujo másico inicial de venteo. En la tabla 4.2 se muestran los flujos másicos máximos instantáneos a través de cada orificio restrictor así como también el caudal máximo instantáneo calculado a partir de datos de operación y los valores contemplados en el diseño del sistema (ver anexo C).

Tabla 12. Flujo instantáneo de gas de gas (W), caudal máximo instantáneo de operación (Q) y caudal máximo instantáneo de diseño (Q_{Diseño}) para cada orificio de de restricción.

Orificio	W (lb/h)	Q (MMpced)	Q _{Diseño} (MMpced)
RO-1011	46.815,74	20,06	21,50
RO-1021	46.815,73	20,06	21,50
RO-1031	5.417,13	2,07	3,50
RO-1041	2.221,68	0,66	0,70
RO-1121	68.956,55	30,26	33,60
RO-1151	9.135,82	3,50	4,00
Total	179.362,66	76,61	84,80

Al comparar los resultados obtenidos del cálculo del caudal máximo instantáneo realizado a partir de los datos de operación actual de la planta, se observa que todos los caudales instantáneos a través de cada orificio de restricción, se encuentran por debajo de lo establecido en el diseño del sistema. Esto indica que la carga adicional de crudo (3,7 Mbpd) y gas (13 MMpced) proveniente de los pozos del campo Jusepín Profundo no superaría las condiciones para las cuales fue diseñado el sistema de despresurización existente en el Complejo Operacional Rusio Viejo al presentarse la contingencia de despresurización, sin existir riesgos de daños a las instalaciones de la planta o la integridad física del personal que en ella labora.

4.1.3 Comprobación del Cumplimiento de la Norma API RP 521 en Cuanto al Tiempo de Despresurización del Sistema de Gas en el Complejo Operacional Rusio Viejo

El tiempo (t) necesario para despresurizar un volumen determinado de gas confinado, e ir desde la presión inicial hasta la presión final, mediante un diámetro

de orificio determinado, se estimó considerando que el proceso de despresurización ocurre simultáneamente disminuyendo la presión en cada equipo hasta alcanzar la presión final requerida.

Para comprobar el cumplimiento de la norma API RP 521 en cuanto al tiempo de despresurización, fue calculada la presión alcanzada por cada equipo minuto a minuto de la despresurización en un intervalo de tiempo de 0 a 15 minutos (tabla 4.3), esto a manera de observar si al minuto 15 cada equipo disminuye su presión hasta el nivel mínimo establecido en la norma, el cual corresponde al 50% de la presión de diseño del equipo o 100 psig (114,7 psia), la que sea menor.

Tabla 13. Presiones de los equipos del sistema de gas minuto a minuto de la despresurización.

Presión (psia)						
Tiempo (min)	V-101	V-102	V-103	V-104	C-112	X-114/115
0	1.313,70	1.313,70	284,70	80,70	1.311,70	1.314,70
1	1.000,47	967,87	227,31	63,46	1.011,40	1.128,75
2	761,93	713,09	181,50	49,90	779,85	969,11
3	580,26	525,37	144,91	39,24	601,31	832,04
4	441,91	387,07	115,70	30,85	463,65	714,36
5	336,55	285,17	92,38	24,26	357,50	613,32
6	256,30	210,10	73,76	19,08	275,66	526,57
7	195,19	154,79	58,89	15,00	212,55	452,10
8	148,65	114,05	47,02	11,80	163,89	388,15
9	113,21	84,02	37,54	9,28	126,37	333,25
10	86,22	61,90	29,98	7,29	97,44	286,12
11	65,66	45,61	23,93	5,74	75,13	245,65
12	50,00	33,60	19,11	4,51	57,93	210,91
13	38,08	24,76	15,26	3,55	44,67	181,08
14	29,00	18,24	12,18	2,79	34,44	155,47
15	22,09	13,44	9,73	2,19	26,56	133,48
50% Pdiseño	725,00	725,00	224,80	54,40	725,00	732,50

Los resultados presentados en la tabla 4.3 demuestran que los equipos V-101, V-102, V-103 y C-112 cumplen con la norma API- RP-521 ya que al minuto 15 su presión disminuye a un valor por debajo de los 114,7 psia ya que es la

menor en comparación con el 50% de sus presiones de diseño, tal como es establecido en la norma. De igual manera se comprueba que la despresurización para el separador V-104, el cual fue diseñado para una presión de 108.8 psia, se encuentra dentro de lo recomendado por la API 520, ya que al minuto 15 su presión disminuye a un valor por debajo del 50% de su presión de diseño, es decir 54,40 psia.

En cuanto al paquete de compresión X-114/115, se observa que al minuto 15 su presión aun no alcanza el nivel mínimo de presión requerido (114,7 psia), esto debido a que al diámetro del orificio de restricción RO-1151 no es lo suficientemente grande como para desalojar el gas confinado en los recipientes y equipos que conforman el paquete de compresión en el tiempo normativo. Un cálculo posterior indica que al minuto 16 la presión en esta sección ha disminuido por debajo de 100 psia. En la sección 4.5 se presenta una posible solución a este problema encontrado. En la figura 4.1 se presentan las curvas de despresurización de cada equipo en un periodo de tiempo de 0 a 15 minutos.

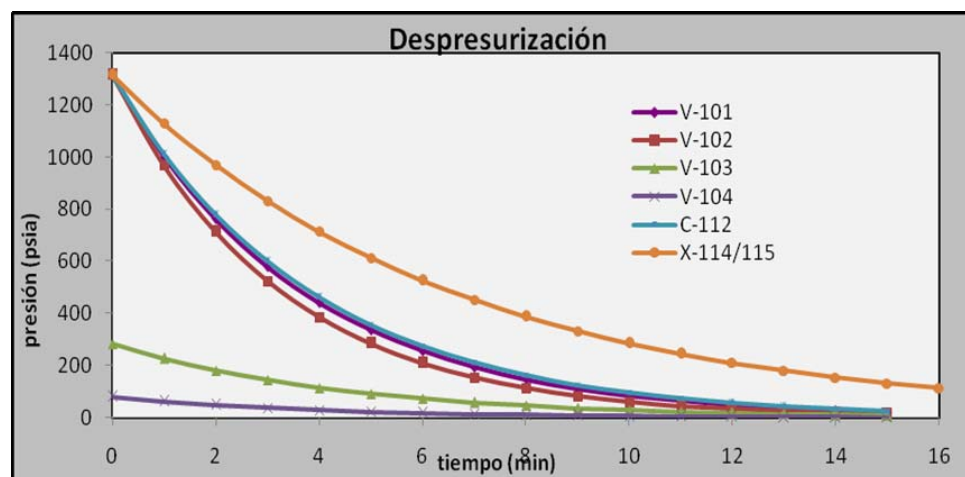


Figura 25. Curvas de despresurización de los equipos del sistema de gas en un periodo de 0 a 15 minutos.

4.1.4 Determinación del Comportamiento Hidráulico (contra presión) del Sistema de Despresurización del Complejo Operacional Rusio Viejo.

La figura 4.2 presenta el perfil hidráulico del sistema de despresurización del Complejo Operacional Rusio Viejo, el cual fue determinado mediante la elaboración de un modelo simulación con Inplant, versión. 4.0.

En el modelo de simulación fueron introducidos los datos de operación del sistema (presión, temperatura y caudal máximo instantáneo) correspondientes al momento donde se inicia la despresurización, así como la presión en la base del mechurrio, esto con el fin de obtener las contra presiones a la descarga de los orificios de restricción ubicados aguas abajo de las válvulas de venteo. En la figura 4.2 se muestran las contra presiones en cada orificio de restricción así como también en los puntos de unión entre las tuberías conectadas a las válvulas de venteo y el cabezal de alta presión.

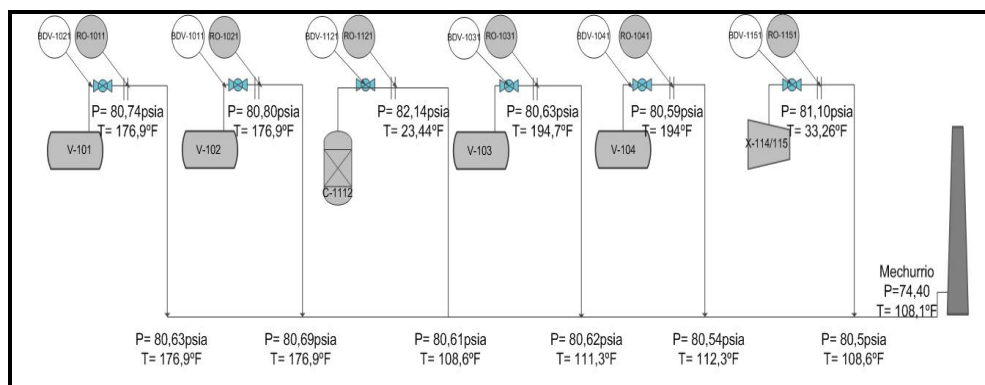


Figura 26. Perfil hidráulico del sistema de despresurización del Complejo Operacional Rusio Viejo.

En la tabla 4.4 se presentan las contra presiones encontradas en la descarga de los orificios de restricción así como también las presiones iniciales aguas arriba de los mismos y las presiones de flujo crítico. Es de destacar que los valores de presión mostrados tanto en la tabla 4.4 como en la figura 4.2 son al primer

instante cuando se abren las válvulas de despresurización. Un instante después, los flujos de venteo disminuyen y por lo tanto también los valores de contrapresión a lo largo del cabezal.

Tabla 14. Presiones iniciales, Contra presiones a la descarga de los orificios de restricción y presiones de flujo crítico.

Orificio	Presión aguas arriba (psia)	Contra presión (psia)	P_{fc} (psia)
RO-1011	1313,7	80,08	699,13
RO-1021	1313,7	80,74	699,13
RO-1031	284,7	80,63	158,42
RO-1041	80,7	80,59	45,92
RO-1121	1311,7	82,14	637,81
RO-1151	1314,7	81,10	693,67

En la tabla anterior la columna de P_{fc} significa la *presión de flujo crítico*, la cual es calculada con la relación de calores específicos del gas (C_p/C_v). Si el valor de presión aguas abajo de un orificio de restricción (o válvula de alivio) está por debajo de la presión de flujo crítico, entonces se establece un flujo crítico a través de un orificio o válvula

Según los resultados obtenidos, se observa que en los orificios evaluados la presión aguas abajo (contra presión) es menor que la presión de flujo crítico por lo que se establece un flujo crítico a través del orificio de restricción y confirma la validez de las ecuaciones empleadas. Sin embargo la contra presión encontrada a nivel del orificio RO-1041 resultó ser muy cercana a la presión aguas arriba del mismo, impidiendo que el equipo se despresurice fácilmente, y representando este un problema para el sistema.

Por otro lado la contra presión es mayor a la presión de flujo crítico en este orificio, por lo tanto el gas **no** presenta comportamiento de flujo crítico en el orificio de restricción. Esta mínima diferencia de presión que se registra en este orificio, se debe a la baja presión que se maneja en el equipo V-104 y por ser este

despresurizado a través del mechorrio de alta presión. En la sección 4.5 se presentan las posibles soluciones a este problema encontrado.

4.1.5 Propuesta de Soluciones a Eventuales Problemas Encontrados en el Sistema de Despresurización del Complejo Operacional Rusio Viejo

4.1.5.1 Tiempo de Despresurización Mayor de 15 Minutos en el Paquete de Compresión X-114/115

- **Redimensionamiento del Orificio de Restricción RO-1151**

Como fue mencionado en la sección 4.3, se encontró que el paquete de compresión no alcanza la presión normativa de 114,7 psia en un tiempo menor o igual a los 15 minutos que se establecen en la norma API RP 521; es por ello que se propone un redimensionamiento del orificio de restricción.

El redimensionamiento se realizó a través de una hoja de cálculo en el programa Excel la cual está basada en las ecuaciones 2.2 y 2.6 obteniéndose como resultado un diámetro mínimo requerido de 0,3674 pulg para despresurizar el sistema en un tiempo igual a 15 minutos sin ocasionar inconvenientes en cuanto al caudal máximo instantáneo, ya que al aumentar el diámetro del orificio de restricción, el valor del nuevo caudal máximo es de 76,84 Mmpced el cual permanece por debajo del valor de diseño (84,80 Mmpced). La hoja de cálculo es presentada en el anexo E.

4.1.5.2 Alta Contra Presión a la Descarga del Orificio de Restricción RO - 1041

- **Temporizar la Apertura de la Válvula BDV – 1041**

Al determinar la contra presión en la descarga del orificio de restricción RO – 1041 se encontró que no existe la suficiente diferencia de presión para que se inicie satisfactoriamente la despresurización en el separador V-104, por lo que este equipo no debe ser despresurizado simultáneamente con los demás. A continuación se determina el tiempo en el cual debe aperturarse la válvula BDV – 1041 luego de que inicie la despresurización del sistema de manera tal que la contrapresión en ese tiempo sea lo suficientemente baja para que el equipo disminuya su presión hasta el nivel normativo y en un tiempo menor o igual a 15 minutos.

Para determinar el tiempo de apertura de la válvula BDV-1041, se realizó un proceso iterativo, calculando la contra presión a la descarga del orificio RO – 1041 minuto a minuto mediante la simulación con Inplant v.4.0. El proceso iterativo es culminado una vez que el flujo despresurizado a través del orificio RO-1041 tenga comportamiento de flujo crítico o lo que es lo mismo, la contra presión a la descarga del mismo sea menor que su presión de flujo crítico.

Se tomaron la presiones al minuto 1 de la despresurización (ver tabla 4.3) y se asumió que la temperatura y composiciones del gas se mantienen constantes durante todo el proceso ya que su variación puede considerarse despreciable, por lo tanto los parámetros que dependen de la temperatura fueron también considerados constantes.

Seguidamente fueron determinados los factores de compresibilidad (Z) correspondientes a las nuevas presiones y finalmente, siguiendo el procedimiento de cálculo del caudal máximo instantáneo presentado en la sección 3.2 del

capítulo 3, se obtuvieron los nuevos resultados de caudal instantáneo (tabla 4.5). Cabe destacar que la iteración se realizó para todos los equipos a excepción del separador V-104 el cual mantiene su presión constante ya que se supone que la válvula BDV-1041 permanece cerrada y no aporta gas al sistema hasta que esta sea abierta.

Como se observa en la tabla 4.5, el caudal máximo instantáneo total al minuto 1 de la despresurización es de 57,41 MMpced al cual corresponde una presión en la base del mechorrio de 54,39 psia (anexo B). Finalmente en el modelo de simulación elaborado en la sección 3.4.1 se varían los datos de presión, caudal instantáneo en cada fuente y además la presión en la base del mechorrio correspondiente al caudal instantáneo total (ver figuras 4.3 y 4.4). Una vez convergida la simulación se obtuvo que la contrapresión a la descarga del orificio de restricción RO-1041 al minuto 1 fue de 59,67 psia, la cual al ser comparada con la presión de flujo crítico, sigue siendo mayor por lo que fue necesario realizar una nueva iteración.

Tabla 15. Presiones, factores de compresibilidad y caudal instantáneo al minuto 1 de la despresurización.

Equipo	Presiones (psia)	Z	Q (MMpced)
V-101	1000,47	0,9174	15,23
V-102	967,87	0,9194	14,72
V-103	227,31	0,9636	1,65
C-112	1011,40	0,8228	22,75
X-114/115	1128,75	0,8462	3,05
Total			57,41

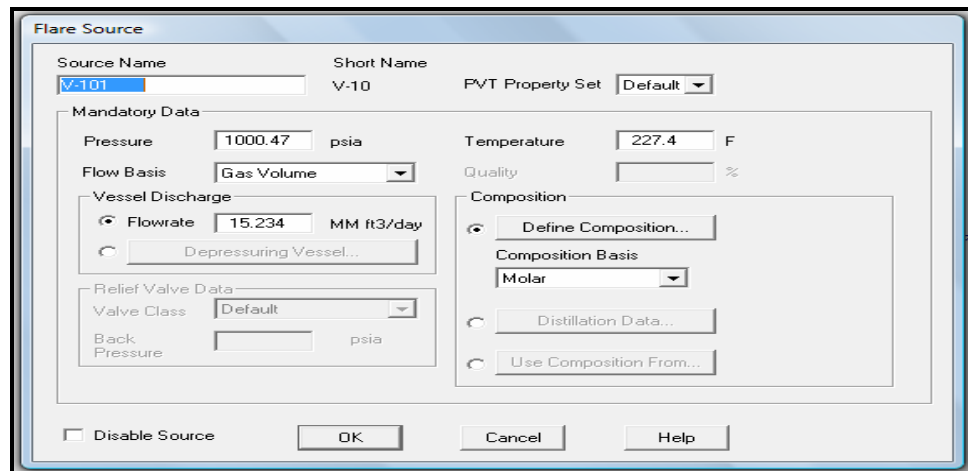


Figura 27. Presión y flujo instantáneo correspondientes al minuto 1 de la despresurización definidos en el simulador.

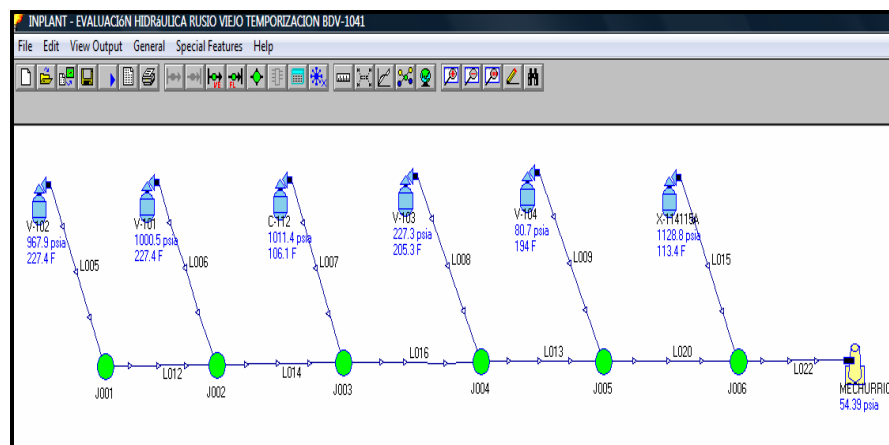


Figura 28. Modelo de simulación para el minuto 1 de la despresurización.

La siguiente iteración fue realizada para las presiones de cada equipo al minuto 2 de la despresurización, repitiendo el procedimiento anterior. En la tabla 4.6 se presentan los valores de Z y caudales máximos correspondientes a cada presión.

Tabla 16. Presiones, factores de compresibilidad y caudal instantáneo al minuto de la despresurización.

Equipo	Presiones (psia)	Z	Q (Mmpcd)
V-101	761,93	0,9334	11,52
V-102	713,09	0,9370	10,74
V-103	181,50	0,9708	1,31
C-112	779,85	0,8586	17,17
X-114/115	969,11	0,8633	2,59
Total			44,32

Para un caudal de 44,32 MMpcd, la presión en la base del mechurrio es de 39,89 psia y por lo tanto la contrapresión en a la descarga del orificio de restricción es de 44,14 psia, la cual al ser comparada con la presión de flujo crítico resultó ser menor, lo que indica que finalizó el proceso iterativo y que la válvula BDV-1041 debe ser aperturada 2 minutos después que inicie la despresurización del sistema.

Cabe destacar que restan 13 minutos para que el equipo disminuya su presión a la mitad de la presión de diseño, tal como fue mencionado en la sección 4.3. En la tabla 4.3 se observa que al minuto 13, el separador V-104 alcanza una presión mucho menor que su presión de diseño ($P_{\text{diseño}} = 54,4$ psia) lo que indica que aún cuando se retrase la apertura de la válvula un tiempo de 2 minutos, sigue cumpliendo con la norma API-RP-521 en cuanto al tiempo de despresurización.

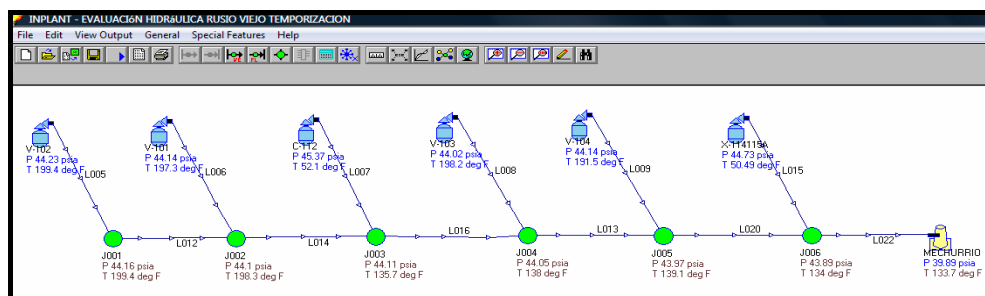


Figura 29. Perfil hidráulico del sistema de despresurización al minuto 2 de la despresurización.

4.2. Conclusiones

1. El volumen total de gas empacado en los equipos y tuberías del sistema de gas del Complejo Operacional Rusio Viejo es de 3.002 pie³.
2. El caudal máximo instantáneo calculado a partir de los datos de operación no supera los valores estimados en el diseño del sistema de despresurización.
3. El sistema de despresurización no cumple totalmente con la norma API RP 521 en cuanto al tiempo de despresurización ya que en el paquete de compresión se alcanza la presión de 114,7 psia en un tiempo mayor a 15 minutos.
4. El diámetro del orificio de restricción requerido para que el paquete de compresión alcance una presión de 114,7 psia en un tiempo máximo de 15 minutos es de 0,3674 pulg.
5. La contra presión a la descarga del orificio RO-1041 es muy cercana a la presión aguas arriba del mismo lo que ocasiona una mínima diferencia de presión y por tanto dificultades en la despresurización del equipo.
6. El tiempo de apertura de la válvula BDV-1041 para que su contra presión sea menor que la presión de flujo crítico será de 2 minutos después que inicie la despresurización de los demás equipos.

4.3. Recomendaciones

1. Efectuar una evaluación detallada de índole técnico – económico a modo de precisar la factibilidad de las opciones presentadas en este trabajo para

solucionar los problemas encontrados en el sistema de despresurización del Complejo Operacional Rusio Viejo

2. Evaluar la factibilidad económica de despresurizar el separador V-104 a través del cabezal de baja presión.
3. Colocar un medidor de flujo a la entrada del mechurrio de alta presión para tener un control de la emisión de gas quemado y su impacto al ambiente.
4. Evaluar el funcionamiento del sistema de regeneración del glicol a manera de controlar las emisiones de BTEX al ambiente y evitar incidencias en la salud de los trabajadores de la planta y habitantes de zonas adyacentes.

BIBLIOGRAFÍA

1. Escalona, A. y La Cruz, D. **“Diseño del sistema de mechurrios de la planta de inyección de gas a alta presión de Corpoven S.A., en San José de Amana”**. Trabajo Especial de Grado. Dirección de Postgrado del Área de Tecnología. Universidad Nacional Experimental Francisco de Miranda. Paraguaná. Venezuela (1997).
2. Maza, I. **“Evaluación del sistema de alivio y venteo de la planta compresora de gas natural Acema 200”**. Trabajo de Grado. Departamento de Ingeniería Mecánica. Universidad de Oriente, Núcleo de Anzoátegui. Puerto La Cruz (2003).
3. Ancheta, J. **“Evaluación de los sistemas de alivio, venteo y despresurización de las plantas compresoras Budare y Elotes”**. Trabajo de Grado. Departamento de Ingeniería Mecánica. Universidad de Oriente. Núcleo de Anzoátegui. Puerto La Cruz (2005).
4. Ramírez, J., **“Determinación de los requerimientos del enfriamiento por aire del sistema de alivio y venteo de un centro operativo”**. Trabajo de Grado. Departamento de Ingeniería Química. Universidad de Oriente. Núcleo de Anzoátegui. Puerto La Cruz (2007).
5. Greene, R. **“Válvulas. Selección, uso y mantenimiento”**. McGraw-Hill. México. (2005).
6. PDVSA, **“Safety interlock systems, emergency isolation, emergency depressurization and emergency venting systems No. IR – P - 01”**. (1997).

7. American Petroleum Institute, **“Sizing, selection and installation of pressure relieving devices in refineries, API – RP - 520”** Part I. (1997).
8. American Petroleum Institute, **“Guide for pressure – relieving and depressuring systems, API – RP - 521”**. (1997).
9. PDVSA, **“Manual de operaciones del Complejo Operacional Rusio Viejo”**. Maturín (1997).
10. PDVSA, **“Revisión de la filosofía de paro de emergencia de las instalaciones del Complejo Rusio Viejo No. 6P6ADN – 07 - 0376”**. (2007).
11. Galantón, C. **“Evaluación de los módulos de deshidratación de crudo diluido del Centro Operativo Bare, (COB)”**. Trabajo de Grado. Departamento de Ingeniería Química. Universidad de Oriente, Núcleo de Anzoátegui. Puerto La Cruz (2009).
12. Martínez, M. **“Ingeniería de gas, principios y aplicaciones. Deshidratación de gas natural”**. Ingenieros consultores S.R.L. Maracaibo. (1995).
13. PDVSA, **“Intercambiadores de calor. Principios básicos No. MDP-05-E-01”**. (1995).
14. TOTAL, **“Deep Jusepin project phase I. Mechanical Dossier”**. (1997).
15. TOTAL, **“Deep Jusepin project phase I. Piping Dossier”**. (1997).

METADATOS PARA TRABAJOS DE GRADO, TESIS Y
ASCENSO

TÍTULO	“Evaluación del sistema de despresurización del complejo operacional Rusio Viejo (CORV) – PDVSA – distrito norte, estado Monagas”
SUBTÍTULO	

AUTOR (ES):

APELLIDOS Y NOMBRES	CÓDIGO CULAC / E MAIL
Luvo F, Laurimar J.	CVLAC: 18.212.518 E MAIL: laurimarluvo@hotmail.com
	CVLAC: E MAIL:
	CVLAC: E MAIL:
	CVLAC: E MAIL:

PALABRAS O FRASES CLAVES:

Sistema de despresurización

Válvulas de venteo

Dispositivos de alivio

Contra presión

Sistema de paro

Simulación Inplant

**METADATOS PARA TRABAJOS DE GRADO, TESIS Y
ASCENSO:**

ÁREA	SUBÁREA
Ingeniería y ciencias aplicadas	Ingeniería Química

RESUMEN (ABSTRACT):

El presente trabajo abarcó la evaluación del sistema de despresurización del Complejo Operacional Rusio Viejo (CORV). Se determinó el flujo máximo instantáneo de gas que será despresurizado a través de cada válvula de venteo al ser activado el paro de emergencia en la planta, teniendo en cuenta el diámetro de orificio de restricción ubicado aguas abajo de las válvulas, la presión inicial de los equipos y las características del gas. Se calculó el caudal máximo instantáneo de despresurización para cada orificio de restricción, el cual no superó la capacidad de diseño del sistema (84,80 MMpcd). Se comprobó si el sistema de despresurización cumple con lo establecido en la norma API-RP-521 en cuanto al tiempo de despresurización, encontrándose que el paquete de compresión X-114/115 alcanza la presión normativa de 114,7 psia en un tiempo mayor a 15 minutos. Para solventar esta situación, fue propuesto el redimensionamiento del orificio de restricción RO-1151 el cual debe ampliarse a un diámetro mínimo de 0,3674 pulg para que el paquete de compresión sea despresurizado en un tiempo máximo de 15 minutos. Por último, fue determinada la contra presión a la descarga de los orificios de restricción a través de la simulación del sistema con el programa Inplant v.0.4, encontrándose que existe una mínima diferencia entre la contra presión a la descarga del orificio RO – 1041 y la presión inicial del separador V – 104, lo cual impide que inicie satisfactoriamente la despresurización en dicho equipo, por lo que se propuso retardar la apertura de la válvula BDV-1041 en un tiempo de 2 minutos después del inicio de la despresurización de los demás equipos.

**METADATOS PARA TRABAJOS DE GRADO, TESIS Y
ASCENSO:**

CONTRIBUIDORES:

APELLIDOS Y NOMBRES	ROL / CÓDIGO CVLAC / E_MAIL				
Arturo, Rodolfo	ROL	CA	AS X	TU	JU
	CVLAC:	V-8.300.709			
	E_MAIL	rodolfo99@hotmail.com			
	E_MAIL				
Ramos, Kelya	ROL	CA	AS	TU X	JU
	CVLAC:	V-12.003.807			
	E_MAIL	ramoskd@gmail.com			
	E_MAIL				
Moncada, Fidelina	ROL	CA	AS	TU	JU X
	CVLAC:	V-13.366.691			
	E_MAIL	fidelinam@gmail.com			
	E_MAIL				
Silva, Héctor	ROL	CA	AS	TU	JU X
	CVLAC:	V- 3.955.146			
	E_MAIL	hectorlsu@yahoo.es			
	E_MAIL				

FECHA DE DISCUSIÓN Y APROBACIÓN:

2010	04	22
AÑO	MES	DÍA

LENGUAJE. SPA

**METADATOS PARA TRABAJOS DE GRADO, TESIS Y
ASCENSO:**

ARCHIVO (S):

NOMBRE DE ARCHIVO	TIPO MIME
TESIS.Evaluación_sistemadedepresurización_rusioviejo(CORV).doc	Application/msword

Subconsciente

CARACTERES EN LOS NOMBRES DE LOS ARCHIVOS: A B C D E F G H I J
K L M N O P Q R S T U V W X Y Z. a b c d e f g h i j k l m n o p q r s t u
v w x y z. 0 1 2 3 4 5 6 7 8 9.

ALCANCE

ESPACIAL: (OPCIONAL)

TEMPORAL: _____ seis meses _____ **(OPCIONAL)**

TÍTULO O GRADO ASOCIADO CON EL TRABAJO:

Ingeniero químico _____

NIVEL ASOCIADO CON EL TRABAJO:

Pregrado _____

ÁREA DE ESTUDIO:

Ingeniería de procesos _____

INSTITUCIÓN:

Universidad de Oriente. Núcleo de Anzoátegui _____

**METADATOS PARA TRABAJOS DE GRADO, TESIS Y
ASCENSO:**

DERECHOS

De acuerdo con el artículo 41 del reglamento de trabajo de grado de la universidad de oriente: "los trabajos de grado son de exclusiva propiedad de la Universidad de Oriente y sólo podrán ser utilizados por otros fines con el consentimiento del consejo de núcleo respectivo, quien lo participará al consejo universitario".

Luvo F, Laurimar J

AUTOR

Arturo Rodolfo

TUTOR

Moncada Fidelina

JURADO

Héctor Silva

JURADO

Kelya Ramos

JURADO

Yraima Salas

POR LA SUBCOMISIÓN DE TESIS