

VARIETADES MINIMALES CARACTERIZADAS POR PARAMETRIZACIONES COMPLEJAS ISOTERMAS REGULARES

MINIMAL MANIFOLDS CHARACTERIZED BY REGULAR ISOTHERMAL COMPLEX PARAMETRIZATIONS

RODRIGO MARTÍNEZ¹, RICHARD MALAVÉ²

¹Universidad de Oriente, Núcleo de Sucre, Departamento de Matemáticas

²Instituto Universitario de Tecnología de Cumaná

yigo54@cantv.net, malave_r@hotmail.com

RESUMEN

En este trabajo se estudian variedades minimales, vía parametrizaciones complejas locales isotermas regulares $\varphi: D \rightarrow \mathbb{R}^n$, donde D es simplemente conexo y $\varphi = (\varphi_1, \dots, \varphi_n)$ con $\varphi_i, i=1, \dots, n$ funciones analíticas tales que $\sum_{k=1}^n (\varphi_k)^2 = 0$ y $\sum_{k=1}^n \|\varphi_k\|^2 = 0$. Los resultados obtenidos son ilustrados con el software Mathematica

PALABRAS CLAVE: Variedades minimales, parametrizaciones isotermas, simplemente conexo

ABSTRACT

This work studies minimal manifolds via regular isothermal local complex parametrizations: $\varphi: D \rightarrow \mathbb{R}^n$, where D is simply connected and $\varphi = (\varphi_1, \dots, \varphi_n)$ and $\varphi_i, i=1, \dots, n$, are analytic functions such that $\sum_{k=1}^n (\varphi_k)^2 = 0$ and $\sum_{k=1}^n \|\varphi_k\|^2 = 0$. The results obtained are illustrated with the Mathematica software.

KEY WORDS: Minimal manifolds, isothermal parametrizations, simply connected.

INTRODUCCIÓN

A principios del siglo XIX fue planteado por J. Plateau en 1828, el problema de superficies minimales (superficies donde la curvatura media se anula). A partir de aquí, esta teoría se enriquece con la introducción de los conceptos de campos vectoriales, derivadas covariantes, variedades inmersas y la geometría Riemanniana. En la literatura, el estudio de variedades minimales se hace a través de funciones de inmersión, es decir, funciones que permiten sumergir una variedad en otra. Por lo general, la variedad sumergida adopta la cualidad de ser minimal si una de sus estructuras geométricas, específicamente, la función curvatura promedio, se anula. Esto produce una relación estrecha entre la curvatura promedio de la variedad sumergida y la que acepta la inmersión.

La teoría de superficies minimales experimentó un rápido desarrollo en la centuria pasada. Durante la

mitad de esa centuria la atención se centró en solucionar exclusivamente el problema planteado por Plateau. Una de las mejores aceptaciones de estos resultados los proporcionan los trabajos de Bernstein, quien consideró superficies minimales desde el punto de vista de las ecuaciones diferenciales parciales. En los últimos años el desarrollo de esta teoría ha sido floreciente, particularmente, en la dirección de generalizaciones a altas dimensiones y a espacios de Riemann. Malavé y Martínez (2001) realizaron el estudio de una parametrización local isoterma en \mathbb{R}^n , utilizando la armonicidad de dicha parametrización.

Se propone en este trabajo estudiar un caso muy particular en altas dimensiones, sobre la caracterización de algunas sub-variedades minimales a través del laplaciano de una función diferenciable y construir estas variedades usando parametrizaciones isotermas, con apoyo de la teoría de funciones complejas analíticas.

NOTACIONES Y RESULTADOS PREVIOS

Se designa por:

M - Variedad diferenciable con coordenadas locales $\{x^1, x^2, \dots, x^n\}$

$C^\infty(M)$ - Anillo de todas las funciones infinitamente diferenciables.

$T_p(M)$ - Espacio tangente a M en el punto $p \in M$, cuya base es $\left\{ \frac{\partial}{\partial x^i} \right\}$

$T_p^*(M)$ - Espacio cotangente a M en el punto $p \in M$, cuya base es $\{dx^i\}$

$\chi(M)$ - Álgebra de Lie de todos los campos vectoriales diferenciables sobre M .

A continuación se listan una serie de definiciones y resultados importantes para el desarrollo de este trabajo, las cuales son citadas en (Cordero *et al* 1995 y Jost 1995).

Definición 1: Una parametrización local es una aplicación diferenciable $\varphi: D \rightarrow \mathbb{R}^m$, $D \subset \mathbb{R}^n$ abierto y $n < m$

Definición 2: Sea $\varphi: \mathbb{R}^n \rightarrow \mathbb{R}^m$ una función diferenciable, si $v \in T_p(\mathbb{R}^n)$ es la velocidad inicial de la curva $\beta: t \rightarrow \varphi(p+tv)$ en \mathbb{R}^n . Entonces la función que lleva $v_p \in T_p(\mathbb{R}^n) \rightarrow T_{\varphi(p)}(\mathbb{R}^m)$, se llama aplicación tangente φ_* de φ .

Definición 3: Una parametrización local $\varphi: D \rightarrow \mathbb{R}^m$, $D \subset \mathbb{R}^n$, cuya imagen descansa en una superficie M se llama parametrización de la región (superficie parametrizada) $\varphi(D)$ en M .

Definición 4: Una parametrización local $\varphi: D \rightarrow \mathbb{R}^m$, $D \subset \mathbb{R}^n$, es regular, cuando para cada punto $p \in \mathbb{R}^n$ la aplicación tangente φ_* es inyectiva.

Definición 5: Una parametrización local $\varphi: D \rightarrow \mathbb{R}^m$, $D \subset \mathbb{R}^2$, se dice que es armónica si $\Delta \varphi = 0$, donde $\Delta \varphi$ es el laplaciano de φ .

Definición 6: Sea $\varphi: D \rightarrow \mathbb{R}^m$, $D \subset \mathbb{R}^n$, una parametrización local, entonces se define la métrica Riemanniana de φ o primera forma fundamental de φ

inducida a partir de \mathbb{R}^n por

$$ds^2 = Edu^2 + 2Fdudv + Gdv^2$$

donde $E = \langle \varphi_u, \varphi_u \rangle = \|\varphi_u\|^2$, $F = \langle \varphi_u, \varphi_v \rangle = \langle \varphi_u, \varphi_u \rangle$ y $G = \langle \varphi_v, \varphi_v \rangle = \|\varphi_v\|^2$ son los coeficientes de la primera forma fundamental, \cdot, \cdot y $\langle \cdot, \cdot \rangle$ es el producto interno de \mathbb{R}^n .

Sea $\varphi: D \rightarrow M$, $D \subset \mathbb{R}^2$, una parametrización local contenida en $M \subset \mathbb{R}^3$. Ahora φ_u x φ_v es una función definida en D , cuyo valor en cada punto $(u,v) \in D$ es un valor ortogonal tanto a $\varphi_u(u,v)$ como a $\varphi_v(u,v)$, y en consecuencia, normal a M en el punto $\varphi(u,v)$. Puesto que φ por definición es regular en D , esta función de valores reales nunca es cero. Por lo tanto podemos construir la función normal unitaria

$$U = \frac{\varphi_u \times \varphi_v}{\|\varphi_u \times \varphi_v\|},$$

definida en D , que asigna a cada $(u,v) \in D$ un vector unitario en $\varphi(u,v)$, Chern (1956).

Se ha definido E, F y G en un dominio $D \subset \mathbb{R}^2$. Aquí $E > 0$ y $G > 0$ son los cuadrados de las velocidades escalares de las curvas u y v paramétricas de φ , F mide el ángulo de coordenadas que forman φ_u y φ_v .

El siguiente teorema es de gran utilidad para el cálculo de la curvatura media de una parametrización regular.

Teorema 1: Sea $\varphi: D \rightarrow \mathbb{R}^3$, $D \subset \mathbb{R}^2$ una parametrización regular. Entonces la curvatura media esta dada por

$$H(x) = \frac{eG + gE - 2fg}{2(EG - F^2)}$$

donde $x \in \varphi(D)$, e, g y f son los coeficientes de la segunda forma fundamental y E, G, F son los coeficientes de la primera forma fundamental.

Demostración: Ver Do Carmo (1979).

Aunque una parametrización local φ en \mathbb{R}^n , está formada por una n-upla de funciones con valores reales, para la teoría de superficies minimales resulta de gran utilidad aplicar la derivada compleja.

Teorema 2: Sea $\varphi: D \rightarrow \mathbb{C}^n$, $D \subset \mathbb{C}$, una parametrización compleja local, entonces se define la derivada compleja

de φ por:

$$\frac{\partial \varphi}{\partial z} = \frac{1}{2} \left(\frac{\partial \varphi}{\partial u} - i \frac{\partial \varphi}{\partial v} \right) \text{ y } \frac{\partial \varphi}{\partial \bar{z}} = \frac{1}{2} \left(\frac{\partial \varphi}{\partial u} + i \frac{\partial \varphi}{\partial v} \right),$$

donde $z = u + iv$ y $\bar{z} = u - iv$.

Puesto que φ genera en \mathbb{C}^n , n -funciones $\varphi_1, \dots, \varphi_n$ tales que $\varphi = (\varphi_1, \dots, \varphi_n)$ entonces la derivada compleja de cada φ_k , con $k = 1, n$ tiene la forma

$$\frac{\partial \varphi_k}{\partial z} = \frac{1}{2} \left(\frac{\partial \varphi_k}{\partial u} - i \frac{\partial \varphi_k}{\partial v} \right) = \phi_k[\varphi],$$

$\phi_k[\varphi]$ denota la derivada compleja de la componente φ_k de φ

MÉTODO

El método a usar en el desarrollo de este trabajo consiste en caracterizar variedades minimales a través del laplaciano de una parametrización local $\varphi : D \rightarrow \mathbb{R}^n$, la cual es isoterma.

Sea $D \subset \mathbb{R}^2$, un conjunto abierto. Una parametrización local $D \subset \mathbb{R}^2$ se denomina isoterma si existe una función diferenciable $\lambda : D \rightarrow \mathbb{R}$ tal que

$$\langle \varphi_u, \varphi_u \rangle = \langle \varphi_v, \varphi_v \rangle = \lambda^2 \text{ y } \langle \varphi_u, \varphi_v \rangle = 0,$$

se dice que λ es la función de escala de la parametrización local isoterma.

En Kobayashi y Nomizu (1996) se muestra que una parametrización local $\varphi : D \rightarrow \mathbb{R}^n$, $D \subset \mathbb{C}$ es armónica si y sólo si $\frac{\partial \varphi}{\partial z}$ es analítica, además si φ es isoterma, entonces φ es regular si y sólo si $\sum_{k=1}^n (\phi_k[\varphi]^2) = 0$.

El significado intuitivo de una parametrización local isoterma φ se describe de la siguiente manera: Puesto que φ_u y φ_v tienen la misma longitud y son ortogonales, una parametrización local isoterma aplica un cuadrado infinitesimal en D sobre un cuadrado infinitesimal de su imagen.

Ejemplo: La parametrización local de la superficie de Enneper,

$$\varphi(u, v) = \left(-\frac{u^3}{3} + uv^2 + \frac{v^3}{3} - \nu u^2, u^2 - v^2 \right),$$

tiene función de escala $\lambda = u^2 + v^2 + 1$.

Si $\varphi : D \rightarrow \mathbb{R}^n$, $D \subset \mathbb{R}^2$ es una parametrización local isoterma y regular con función de escala λ y curvatura media H , se tiene que

$$\langle \varphi_u, \varphi_u \rangle = \langle \varphi_v, \varphi_v \rangle = \lambda^2 \text{ y } \langle \varphi_u, \varphi_v \rangle = 0.$$

De $\langle \varphi_u, \varphi_v \rangle = 0$, derivando respecto a u y v respectivamente, resulta,

$$\begin{aligned} \langle \varphi_{uu}, \varphi_v \rangle &= -\langle \varphi_u, \varphi_{vv} \rangle \\ \langle \varphi_u, \varphi_{vv} \rangle &= -\langle \varphi_{uu}, \varphi_v \rangle, \end{aligned}$$

derivando $\langle \varphi_u, \varphi_u \rangle = \lambda^2$ respecto a u y v respectivamente, se obtiene,

$$\begin{aligned} \langle (\varphi_{uu} + \varphi_{vv}), \varphi_v \rangle &= 0 \\ \langle (\varphi_{uu} + \varphi_{vv}), \varphi_u \rangle &= 0, \end{aligned}$$

es decir, $(\varphi_{uu} + \varphi_{vv})$ es perpendicular a φ_v y φ_u .

Por lo tanto $\varphi_{uu} + \varphi_{vv}$ es paralelo a $\varphi_u \times \varphi_v$ donde \times es el producto vectorial de \mathbb{R}^3 , luego

$$\varphi_{uu} + \varphi_{vv} = \rho \frac{\varphi_u + \varphi_v}{\|\varphi_u + \varphi_v\|},$$

donde ρ es un cierto escalar. Se puede mostrar que $\rho = 2\lambda^2 H$ es decir, $\Delta \varphi = 2\lambda^2 H U$, donde $\Delta \varphi$ es el laplaciano de φ y U es el vector unitario,

$$U = \frac{\varphi_u + \varphi_v}{\|\varphi_u + \varphi_v\|}.$$

RESULTADOS

Se da una caracterización de variedades minimales usando parametrizaciones complejas locales isotermas: $\varphi : D \rightarrow \mathbb{C}^n$, $D \subset \mathbb{C}$ El siguiente teorema muestra una relación entre superficies minimales y parametrizaciones locales armónicas.

Teorema 3: Una parametrización local isoterma y regular $\varphi : D \rightarrow \mathbb{C}^n$ es una superficie minimal si y sólo si es armónica.

Demostración: (\Rightarrow) Sea φ una parametrización local, si φ es minimal, entonces $H = 0$. Aplicando la conclusión del método descrito anteriormente, $\Delta \varphi = \varphi_{uu} + \varphi_{vv} =$ por tanto φ es armónica.

(\Leftarrow) Si φ es armónica entonces $\Delta \varphi = 0$, así se tiene que $2\lambda^2 H U = 0$, donde $\lambda \neq 0$ es la función de escala, $U \neq 0$

es el vector unitario, así $H = 0$. Por tanto φ es minimal.

El teorema anterior indica como se deben definir las superficies minimales en \mathbb{C}^n , para cualquier n , es decir, usando la armónicidad de la parametrización.

Definición 7: Una parametrización local minimal e isoterma $\varphi: D \rightarrow \mathbb{C}^n$ es una parametrización local que es simultáneamente isoterma y armónica.

Cordero *et al* (1995), muestra que una parametrización local $\varphi: D \rightarrow \mathbb{C}^n$ es la parte real de una n -upla de funciones analíticas complejas $\vartheta \equiv (\vartheta_1, \dots, \vartheta_n)$. Interesante será determinar $(\vartheta_1, \dots, \vartheta_n)$ a partir de φ con la condición de que φ sea minimal.

Teorema 4: Si D es un conjunto simplemente conexo y $(\vartheta_1, \dots, \vartheta_n): D \rightarrow \mathbb{C}^n$, $D \subset \mathbb{C}$ son funciones analíticas que satisfacen

$$i) \sum_{k=1}^n (\vartheta_k)^2 = 0$$

$$ii) \sum_{k=1}^n |\vartheta_k|^2 \neq 0,$$

entonces existe una parametrización local $\varphi: D \rightarrow \mathbb{C}^n$ tal que $\frac{\partial \varphi}{\partial z} = \vartheta = (\vartheta_1(u, v), \dots, \vartheta_n(u, v))$, además φ es regular, minimal e isoterma.

Demostración: Se define $\varphi: D \rightarrow \mathbb{C}^n$, donde $\vartheta_k(z) = \vartheta_k(u) + i\vartheta_k(v)$, $z = u + iv$, $k = 1, n$, como $\vartheta \equiv (\vartheta_1, \dots, \vartheta_n)$ es una función analítica en D , entonces

$$(\int \vartheta_1(z) dz, \dots, \int \vartheta_n(z) dz) = \int (\vartheta_1(z), \dots, \vartheta_n(z)) dz.$$

Cada $\int \vartheta_k(z) dz$ está bien definida para todo $k = 1, n$ pues cada ϑ_k es diferenciable. Luego, si se define $\varphi = \text{Re}(\int \vartheta_1(z) dz, \dots, \int \vartheta_n(z) dz) = (\vartheta_1(u, v), \dots, \vartheta_n(u, v)) du$, así φ esta bien definida, y

$$\frac{\partial \varphi}{\partial z} = \frac{\partial \varphi}{\partial u} = \frac{\partial}{\partial u^2} (\int (\vartheta_1(u, v), \dots, \vartheta_n(u, v)) du)$$

$$= (\vartheta_1(u, v), \dots, \vartheta_n(u, v)) = \varphi_1(\varphi), \dots, \varphi_n(\varphi).$$

$$= (\vartheta_1(u, v), \dots, \vartheta_n(u, v)) = \varphi_1[\varphi], \dots, \varphi_n[\varphi].$$

Se prueba ahora que φ es isoterma.

Usando el método descrito, se tiene $\sum_{k=1}^n (\varphi_k)'[\varphi]^2 = 0$, por lo tanto φ es isoterma.

Ahora φ es isoterma, por el método anterior, se tiene que si $\sum_{k=1}^n (\varphi_k)'[\varphi]^2 = 0$, entonces φ es regular.

Como cada φ_k es analítica y satisface las ecuaciones de Cauchy-Riemann, entonces φ es armónica. Se concluye que φ es minimal e isoterma.

VARIETADES MINIMALES VÍA SOFTWARE MATHEMATICA

En el pasado, para dibujar curvas se utilizaban métodos ingeniosos pero laboriosos, en cambio el Software Mathematica permite reproducir curvas y superficies con gran rapidez, además no sólo realiza la representación gráfica de una curva, también se puede obtener sus curvaturas.

El siguiente miniprograma calcula el laplaciano en $\mathbb{C} \equiv \mathbb{R}^2$ de una función φ . Si φ es la superficie de Catalan, la cual esta definida por:

$$catalan [a][u, v] := a$$

$$\left(u - \text{Sin}[u] \text{Cosh}[v], 1 - \text{Cos}[u] \text{Cosh}[v], -4 \text{Sen}\left(\frac{u}{2}\right) \text{Senh}\left(\frac{v}{2}\right) \right)$$

$$laplace[catalan][u, v] := D[catalan[uu, vv], \{xx, 2\}] + D[catalan[uv, uv], \{yy, 2\}] /. \{xx \rightarrow x, yy \rightarrow y\}$$

El resultado es:

$$\{0, 3 \text{Second}, 0\}.$$

Lo cual significa que el laplaciano de la parametrización de Catalan es 0, y dicho cálculo se realizó en 0.3 segundo, es decir, Catalan es una superficie armónica.

La superficie de Scherk definida por:

$$scherk(u, v) = \left\{ u, v, \left(\frac{1}{a} \right) \text{Log} \left(\frac{\text{Cos}(av)}{\text{Cos}(au)} \right) \right\},$$

tiene laplaciano

$$laplace[scherk][u, v] := D[scherk[uv, uv], \{xx, 2\}] + D[scherk[uv, uv], \{yy, 2\}] /. \{xx \rightarrow x, yy \rightarrow y\}$$

El resultado es:

$$\{0, 3 \text{Second}, 0\}.$$

Lo cual significa que el laplaciano de la parametrización de Scherk es 0, y dicho cálculo se realizó en 0.3 segundo, es decir, Scherk es una superficie armónica.

El siguiente miniprograma realiza el cálculo de la curvatura media, utilizando el comando `mcurvature` definido a continuación:

```
mcurvature[catalan_][u_,v_]:=Simplify[
(Det[{D[catalan[uu,vv],uu,uu], D[catalan[uu,vv],uu],
D[catalan[uu,vv],vv]}])*
D[catalan[uu,vv],vv].D[catalan[uu,vv],vv]-
2*Det[{D[catalan[uu,vv],uu,vv],D[catalan[uu,vv],uu],
D[catalan[uu,vv],vv]}])*
D[catalan[uu,vv],uu].D[catalan[uu,vv],vv]+
Det[{D[catalan[uu,vv],vv,vv], D[catalan[uu,vv],uu],
D[catalan[uu,vv],vv]}])*
D[catalan[uu,vv],uu].D[catalan[uu,vv],uu])/
(2*(D[catalan[uu,vv],uu].D[catalan[uu,vv],uu]*
D[catalan[uu,vv],vv].D[catalan[uu,vv],vv]-
D[catalan[uu,vv],vv]^2)^(3/2))/. {uu->u,vv->v}
```

La curvatura media de la superficie de Catalan es:

```
mcurvature[catalan[a]][u,v]//Power Expand//Timing,
{1,1 Second, 0}
```

Lo cual significa que la curvatura media de la superficie de Catalan es 0, y dicho cálculo se realizó en 1,1 segundo, es decir, Catalan es una superficie minimal. Por tanto es una superficie minimal, isoterma y armónica.

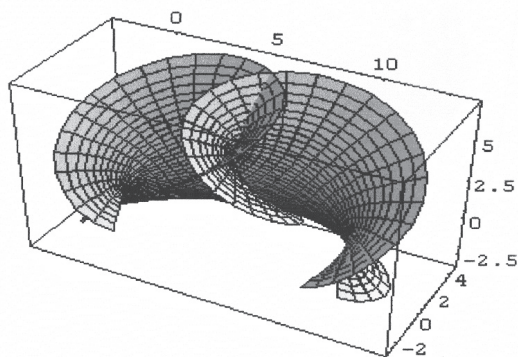
Ejecutando el comando `mcurvature` para la superficie de Scherk

```
mcurvature[scherk[a]][u,v]//Power Expand//
Timing,
{0,5 Second, 0}
```

Lo cual significa que la curvatura media de la superficie de Scherk es 0, y dicho cálculo se realizó en 0,5 segundo, es decir, La superficie de Scherk es una superficie minimal. Por tanto, es una superficie minimal, isoterma y armónica.

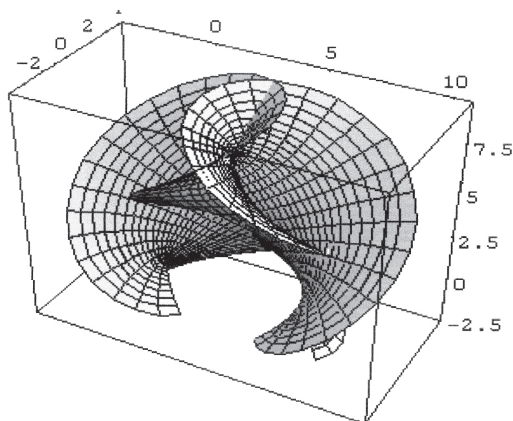
A continuación se usa el comando `ParametricPlot3D` de Matemática para realizar la representación grafica de las superficies de Catalan y Scherk

```
ParametricPlot3D[Evaluate
[analytictominimal[
harmonictoanalytic[catalan[1]][Pi/6][u,v]],
{u,0,4Pi},{v,-2,2},
PlotPoints->{45,30}];
```

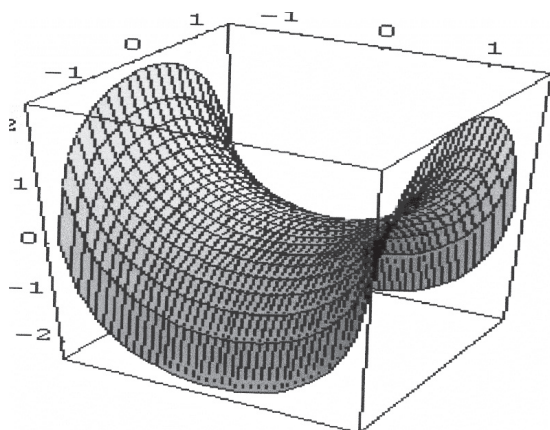


De manera análoga se representa la superficie minimal de Catalan de $\pi/3$.

```
ParametricPlot3D[Evaluate
[analytictominimal[
harmonictoanalytic[catalan[1]][Pi/3][u,v]],
{u,0,4Pi},{v,-2,2},
PlotPoints->{45,30}];
```



De manera similar se representa la superficie minimal de Scherk



CONCLUSIONES

El estudio de parametrizaciones complejas locales isotermas, permite establecer las siguientes conclusiones:

a) Relacionan la teoría clásica de variedades minimales con el enfoque moderno que proporcionan el estudio de ellas, particularmente en el tratamiento de superficies minimales en el espacio tridimensional.

b) Permite establecer una relación estrecha con la teoría de superficies minimales, usando el paquete científico Mathematica.

c) El estudio del laplaciano de una función diferenciable proporciona un método que permite establecer condiciones de minimalidad de subvariedades de variedades inmersas por parametrizaciones complejas.

AGRADECIMIENTO

Al Consejo de Investigación de la Universidad de Oriente por el soporte suministrado a través del proyecto de investigación identificado con el código CI-5-1003-1000/01.

REFERENCIAS BIBLIOGRÁFICAS

- CHERN S. 1956. Minimal surface in a Euclidian space of n dimensions. *Journal of Mathematics and Mechanics*, 6(1): 131-143.
- CORDERO L., FERNÁNDEZ M.,; GRAY A. 1995. Geometría diferencial de curvas y superficies. Addison-wesley Iberoamericana, S.A. Wilmington, USA, pp 823.
- DO CARMO M. 1979. Geometría Riemanniana. Hamburg Ltda, Brazil, pp 152-160.
- JOST J. 1995. Riemannian geometry and geometry analysis. Springer. Berlin, pp. 116-282.
- KOBAYASHI; NOMIZU. 1996. Foundations of Differential Geometry. Vol. II Wiley Classics Library Edition Published. USA, pp 472.
- MALAVÉ R.; MARTÍNEZ R. 2001. Estudio de una parametrización local e isoterma. *Acta Científica Venezolana*: 52 (sup 3), pag 470. Venezuela.